

客户宝号: _____

规 格 书

品名规格: CM35P-S129-10.00MHz-CN

P/N: _____

出图			承认印
制图	审核	核准	
时间: 2023. 05.08			
			请于承认签章! 谢谢!

广东大普通信技术股份有限公司

东莞市松山湖现代企业加速器 5 栋

TEL: 0086-0769-88010888 FAX: 0086-0769-81800098



修正表

版本号	修订内容	编写	修订日期
1.0	首次发行	雷芳敏	2023.02.21
1.1	增加“时钟同步标准”，变更“包装图”	雷芳敏	2023.05.08



目录

1. 综述.....	4
1.1. CM35P 简介.....	4
1.2. 关键功能.....	4
2. 管脚描述.....	5
3. 电气参数.....	6
3.1 TTL 端口直流特性.....	6
3.2 LVDS 端口直流特性.....	7
3.3 SGMII 接口.....	8
4. 性能指标.....	8
5. 管理串口.....	9
6. ToD 串口.....	9
7. 1PPS 输入的抖动容限.....	11
8. 复位.....	11
9. 锁定状态.....	11
10. 环境要求.....	11
11. 典型应用.....	12
12. 机械结构.....	13
13. 包装.....	14
14. 回流焊曲线(RoHS).....	14



1. 综述

1.1. CM35P 简介

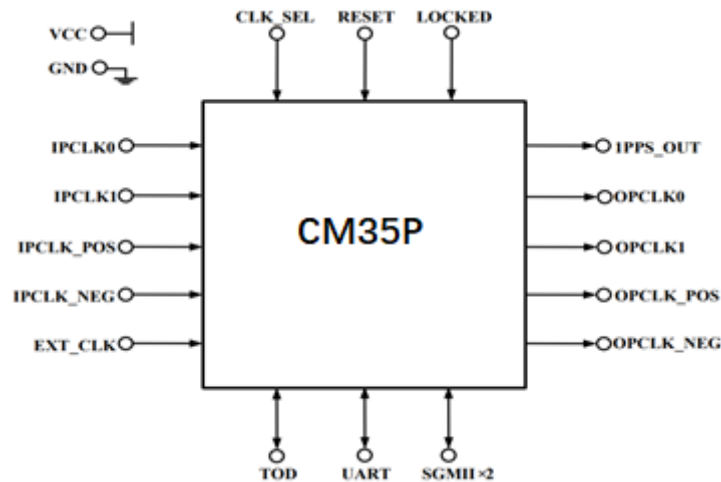


图 1 CM35P 模组框图

图 1 为 CM35P 模组功能框图。CM35P 高性能时钟模组内部集成大普 1588V2 时钟芯片及自适应算法，使用从 GNSS 恢复出的 1pps 作为主参考时钟。可灵活配置为 PTP GM、PTP Slave 及 PTP BC 钟。该模组可用来为电信及其他应用提供高精度频率、相位以及 1pps + ToD 时间同步。

1.2. 关键功能

- **参考时间基准源：**GNSS 接收机或 IEEE1588 Slave 等的参考 1PPS+ToD 信号、BITS/SSU
- **时钟同步标准：**IEEE1588, G. 8275.1, G. 8275.2, SMPTE 2059-2, ST2110, AES67
- **PTP 主时钟(Grandmaster)：**PTP GM 功能，支持通过组播(Multicast)或单播(Unicast)方式为多个 PTP Slave 节点授时。时基可以为 PTP 或者 ARB。
- **PTP 从时钟(Slave)：**从时钟模式下作为 PTP OC 钟，可以锁定上级边界钟(Boundary Clock)，或者经过多级不支持 1588 功能交换机锁定远端主时钟(GM)，内部复杂的包延时过滤及自适应算法可以保证锁定精度。
- **相位同步输出对：**1PPS 和 125MHz n 分频输出(n = 4 到 125000)。
- **频率同步输出对：**1Hz 和 1KHz 到 62.5MHz 的可编程频率。
- **支持 ITU 标准：**G. 8265.1、G. 8275.1 和 G. 8275.2。
- **时钟：**3 个时钟输入和 4 个时钟输出。
- **接口：**两路 SGMII 和两路串口(1 路 TOD)。
- **管理接口：**串口。



2. 管脚描述

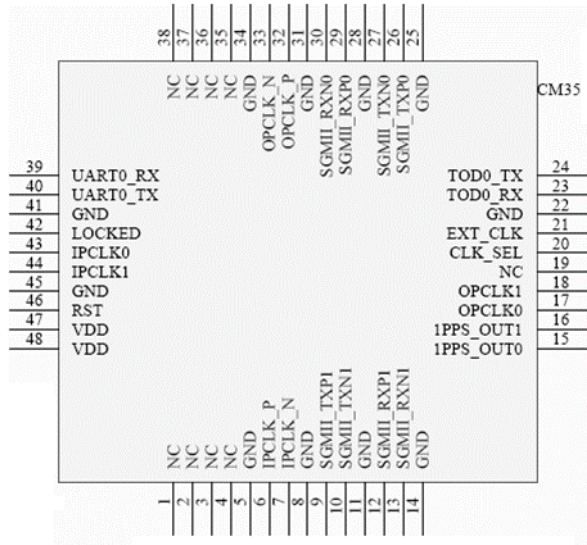


图 2 CM35P 模组管脚图

如图 5 所示，Pin1 位于 CM35P 的左下角 marking 点，其他管脚从 pin1 开始逆时针分布在模组的周围。

表1 管脚定义

管脚分类	管脚号	管脚名称	类型	描述
电源	47, 48	VDD	PWR	3V3 电源
	5, 8, 11, 14, 22, 25, 28, 31, 34, 41, 45	GND	GND	地
控制脚	20	CLK_SEL	I	系统参考时钟选择： 1：系统时钟使用内置晶振； 0：系统时钟使用外部参考。
	42	LOCKED	0	输定状态指示。 1：系统锁定并且稳定；0：未锁定
	46	RST	I ⁰	复位模组
SGMII 接口	9	SGMIITXP1	O _s	PTP 端口， SGMII 接口。
	10	SGMIITXN1	O _s	
	12	SGMIIRXP1	I _s	
	13	SGMIIRXN1	I _s	
	26	SGMIITXP0	O _s	
	27	SGMIITXN0	O _s	
	29	SGMIIRXP0	I _s	
UART	23	ToDO_RX	I ^p	ToD 输入输出，波特率可配，数据位 8，停止位 1，校验位 0，流控制 0。
	24	ToDO_TX	0	
	39	UART0_RX	I	



管脚分类	管脚号	管脚名称	类型	描述
	40	UART0_TX	0	管理串口。波特率 115200，数据位 8，停止位 1，校验位 0，流控制 0。
单端输入时钟	43	IPCLK0	I	单端输入时钟，可接受频率范围：1Hz-161MHz（PTP 主时钟参考输入口）。 输入频率符合以下规则： $F=K*2^n$, $0 \leq n \leq 5$, $1 \leq K \leq 2^{32}$ （上限 170MHz）。
	44	IPCLK1	I	
差分输入时钟	6	IPCLK_P	I _L	差分输入。仅适用 TDM 模式。最大可输出频率 155.52MHz。默认 19.44MHz，LVDS 格式。
	7	IPCLK_N	I _L	
1pps 输出	15	1PPS_OUT0	0	秒脉冲输出。配合 ToD 为系统提供时间基准。
	16	1PPS_OUT1	0	
单端时钟输出	17	OPCLK0	0	输出频率可配置。 相位同步频率：125M/(n+1)，分频系数 n=4 到 125000。最大 25M，最小 100Hz 频率同步输出：1KHz 至 62.5MHz
	18	OPCLK1	0	
差分时钟输出	32	OPCLK_P	O _L	差分输出。默认频率 77.76MHz，LVDS 格式。
	33	OPCLK_N	O _L	
系统外部时钟	21	EXT_CLK	I	外部参考时钟输入，仅支持 10M 时钟。内置晶振的备份。
保留管脚	1, 2, 3, 4, 19, 35, 36, 37, 38	NC	/	保留管脚，悬空。

注：I-TTL 输入；O-TTL 输出；I^U-TTL 输入内部拉高；I^D-TTL 输入内部拉低；I_L-LVDS 输入；O_L-LVDS 输出；I_S-SGMII 输入；O_S-SGMII 输出

3. 电气参数

3.1 TTL 端口直流特性

表2 TTL 端口直流特性

参数	符号	最小值	典型值	最大值	单位
TTL 输入端口					
高电平输入值	V _{IH}	2.0			V
低电平输入值	V _{IL}			0.8	V
输入电流	I _{IN}			10	uA
TTL 输入端口内部拉高					
高电平输入值	V _{IH}	2.0			V
低电平输入值	V _{IL}		1	0.8	V



参数	符号	最小值	典型值	最大值	单位
上拉电阻	R_U	20		200	K Ω
输入电流	I_{IN}			100	μA
TTL 输入端口内部拉低					
高电平输入值	V_{IH}	2.0			V
低电平输入值	V_{IL}			0.8	V
输入电流	I_{IN}			100	μA
下拉电阻	R_D	20		200	K Ω
TTL 输出					
高电平输出值	V_{OH}	2.4			V
低电平输出值	V_{OL}	0		0.4	V
驱动电流 (OPCLK*, IPPS_OUT*)	I_D	-8		8	mA
驱动电流 (其他管脚)				4	mA

3.2 LVDS 端口直流特性

表3 LVDS 端口直流特性

参数	符号	最小值	典型值	最大值	单位
LVDS 输入					
输入电压范围 差分输入电压=100mV	V_{VRLVDS}	0		2.4	V
差分输入门限	V_{DITH}	-100		100	mV
差分输入电压	$V_{IDLVSIS}$	0.1		1.4	V
输入端接电阻	R_{TERM}	95	100	105	Ω
LVDS 输出					
输出高电平	V_{OHLVDS}			1.585	V
输出低电平	V_{OLLVDS}	0.885			V
差分输出	V_{ODLVDS}	250		450	mV
差分输出幅度变化	$V_{DODLVDS}$			25	mV
输出偏置电压 (25°C)	V_{OSLVDS}	1.125		1.375	V



3.3 SGMII 接口

模组有两个 SGMII 接口，100Mbps 的数据速率，1.25Gbps 线速率，符合 IEEE 802.3 规范，配合合适的 PHY 芯片和外部通信。

表4 SGMII 直流参数

参数	符号	最小值	典型值	最大值	单位
输入电压	V_I	675		1725	mV
差分输入门限	V_{IDTH}	50		400	mV
差分输入电压	V_{ID}	150		400	mV
差分输入阻抗	R_{IN}	80		120	Ω
输出高电平	V_{OH}			1525	mV
输出低电平	V_{OL}	875			mV
输出差分电压	V_{OD}	150		400	mV

注：SGMIIRX 差分输入有内部 100 Ω 端接电阻，不需要外部端接。超过 650mV 的差分输入电压可能导致内置端接电阻的损害。

表5 SGMII 交流参数

参数	符号	最小值	典型值	最大值	单位
串行输入数据速率容差	D_{RT}	-300		+300	ppm
输出数据速率	DR		1.25		Gbps
差分输出下降时间（80%-20%）	t_{FALL}	100		200	ps
差分输出上升时间（20%-80%）	t_{RISE}	100		200	ps
差分对正负极偏斜	t_{SKEW}	-20		20	ps

注：数据包按 DR 定义的线速率收发，但仅支持 100Mbit/s 的数据速率；

4. 性能指标

表6 性能指标

时间恢复精度	恢复时间	最小值	典型值	最大值	单位	测试条件
	24 小时	-50		50	ns	$\Delta T = \pm 5^\circ C$ ，上电锁定 30 分钟后开始，24 小时平均值。
保持精度	保持时间	最小值	典型值	最大值	单位	测试条件



	8 小时	-1.5		+1.5	us	内置晶振, $\Delta T = \pm 5^\circ\text{C}$, 上电锁定 2 天, 8 小时保持
			NA			支持外部晶振输入, 配合内部保持算法, 实现更高保持精度
供电	参数	最小值	典型值	最大值	单位	测试条件
	供电电压	3.135	3.3	3.465	V	
	供电电流 (内置晶振)			2000	mA	无风, 启动
				1000	mA	室温 ($25 \pm 15^\circ\text{C}$), 无风, 稳定状态
	供电电流 (外部参考输入)			1000	mA	无风, 启动
			1000	mA	室温 ($25 \pm 15^\circ\text{C}$), 无风, 稳定状态	
交流纹波			50	mV	峰峰值, 10Hz 至 1MHz	

5. 管理串口

管理串口用于模组配置管理, 波特率固定为 115200, 数据位 8, 停止位 1, 校验位 0, 流控制 0. 接口为 LVTTTL 兼容端口, 如果需要和其他类型接口通信需要外加转换芯片 (如: RS-232C 或 RS-485 等)。

6. ToD 串口

ToD (Time of Day) 串口仅在 PTP 模式使用。在 PTP 主时钟模式时, ToDO_RX 接收 ToD 信息, 配合参考 1PPS 输入, 生成本地时间。在 PTP 从时钟模式时, ToDO_TX 端口输出从 PTP 从时钟恢复的 ToD 信息, 配合 1PPS_OUT 给系统提供时间基准。1PPS 脉冲宽度 t_w 的设置范围为 $100\text{ns} \sim 400\text{ms}$ 。波特率可配置, 数据位 8, 停止位 1, 校验位 0, 流控制 0。接口为 LVTTTL 兼容端口, 如果需要和其他类型接口通信需要外加转换芯片 (如: RS-232C 或 RS-485 等)。

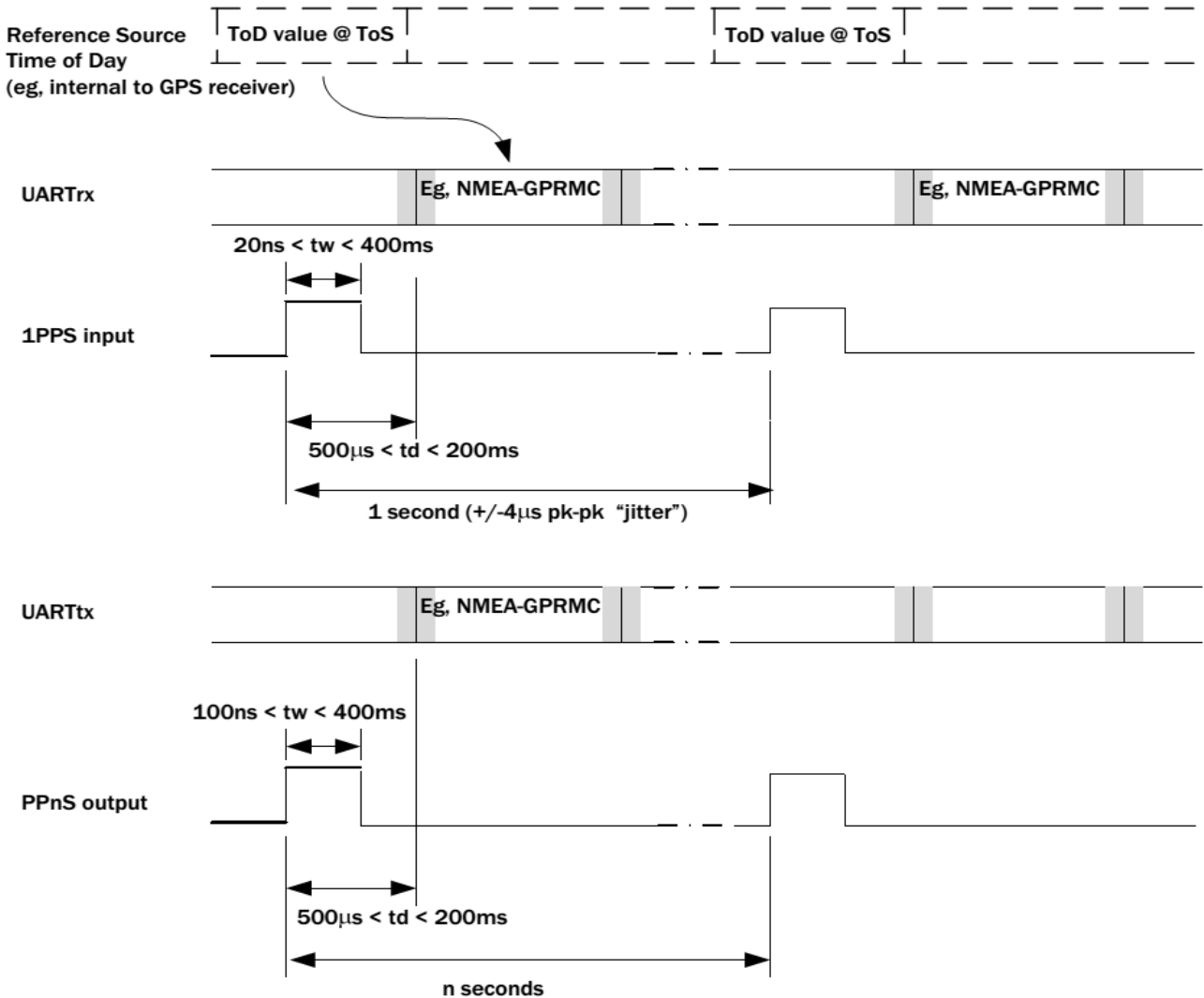


图 3 TOD 端口时序

TOD 消息格式可以是 GPRMC 消息或其他 GPS 消息。

GPRMC 消息的格式为\$GPRMC, 122356, A, 0000.0000, N, 00000.0000, W, 0.0, 0.0, 120508, ,, A*F6, 其中逗号为分隔符。消息的结构见下 7, 消息的长度为 62 个字节, 不使用奇偶校验, 每个字节都有 1 个停止位。

表 7 GPRMC 消息的结构

字段	描述
\$GPRMC	消息头
122356	世界协调时间 UTC 值.
A	状态 (A = active, V = void).
0000.0000, N	纬度, 北纬 (固定为 0).
00000.0000, W	经度, 西经 (固定为 0).
0.0	相对地面的速度 (固定为 0).
0.0	航迹角 (固定为 0).



字段	描述
120508	日期(ddmmyy).
A	A = 自动, D = 差分, E = 估计, S = 仿真, N = 无效
*F6	校验和

7. 1PPS 输入的抖动容限

CM35P 能够接收的 1PPS 信号的抖动峰峰值小于 4us。强烈推荐输入 1PPS 信号的抖动峰峰值不能超过上述值，因为带有这种抖动的信号如果传递到下一级，带来的影响不可预知，也不能被滤波器滤除，并且使用滤波器会带来相位误差。和传统的参考源信号不同，相对于 UTC 的 1PPS 信号的相位是最重要的参数，传统的参考源信号则是频率是最重要的参数。

8. 复位

低电平复位 CM35P，低电平需要持续至少 2us，复位管脚被强制到低电平后，CM35P 内部所有的模组状态被复位到默认的值。

9. 锁定状态

LOCKED 管脚输出高电平表示 CM35P 锁定到选择的参考源上，锁定程度可以由软件来定义，该管脚仅仅在 PTP 模式下使用。

10. 环境要求

表8 环境要求

	指标描述	测试条件	
环境条件	工作温度	-20℃ 到 75℃	
	存储温度	-55℃ 到 105℃	
	存储湿度	30%~80%	
	静电敏感等级	人体模型, class2: 2000V to 4000V; ANSI/ESDA/JEDEC JS-001-2010.	
		机器模型, class B: 200V to 400V; JEDEC JESD22-A115C.	
	湿敏等级	非湿敏	
	振动	测试条件: 0.75mm, 加速度: 10g; 10Hz 到 500Hz, 30 分钟一个循环测试 2 小时, X, Y, Z 三个方向各 3 次, IEC 68-2-06 Test Fc.	
冲击	50g; 11ms; 半正弦波。X, Y, Z 三个方向各 3 次, IEC 68-2-27 Test Ea/Severity 50A.		
整体包装	相对湿度	20%~70%	
	温度范围	-10℃~35℃	



11. 典型应用

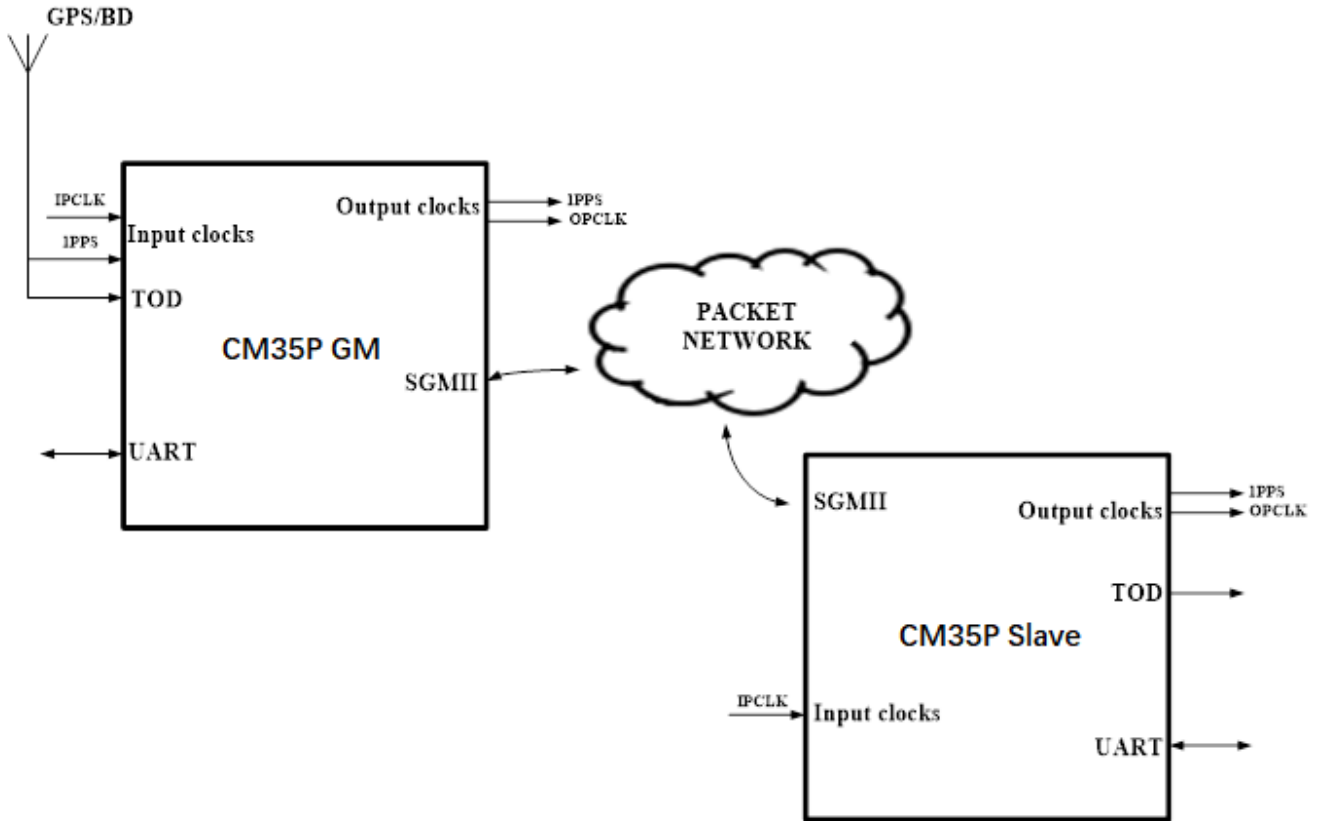


图 4 CM35P 模组在 PTP 主模式和从模式下连接图示



12. 机械结构

单位: mm

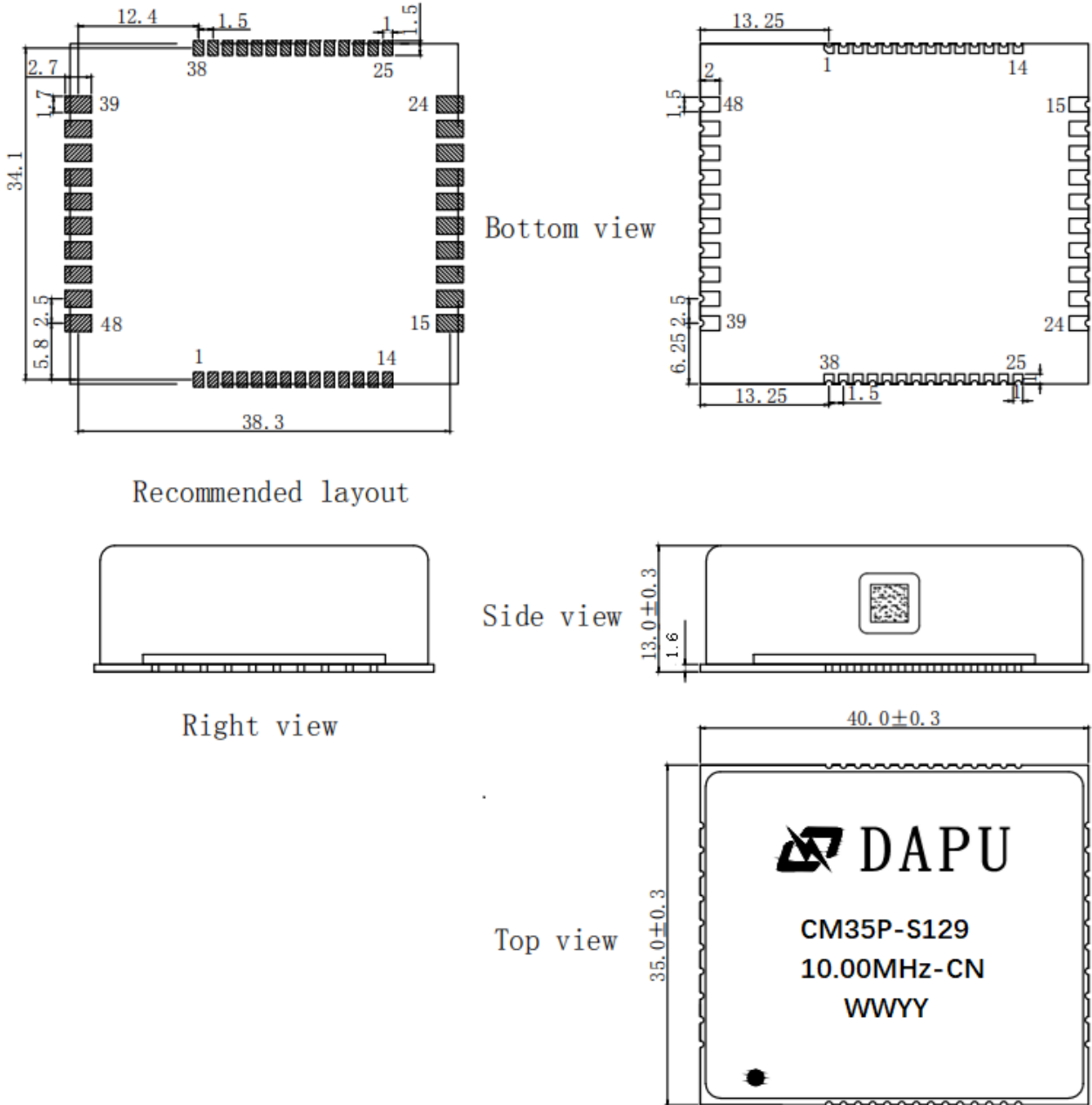


图 5 机械结构

注释 1: 未标明部分公差为±0.2mm, 连接器高度可选

注释 2: 1) WW 代表周

2) YY 代表年



13. 包装

单位: mm

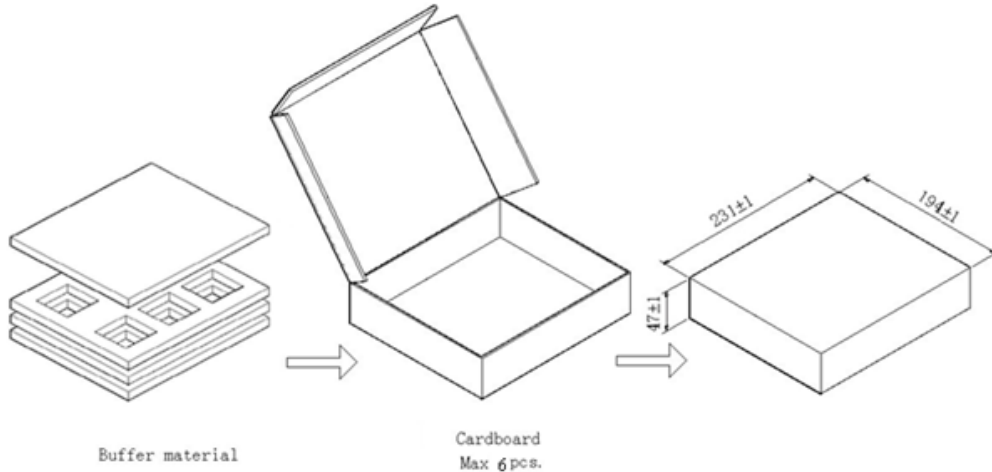


图 6 外包装

14. 回流焊曲线(RoHS)

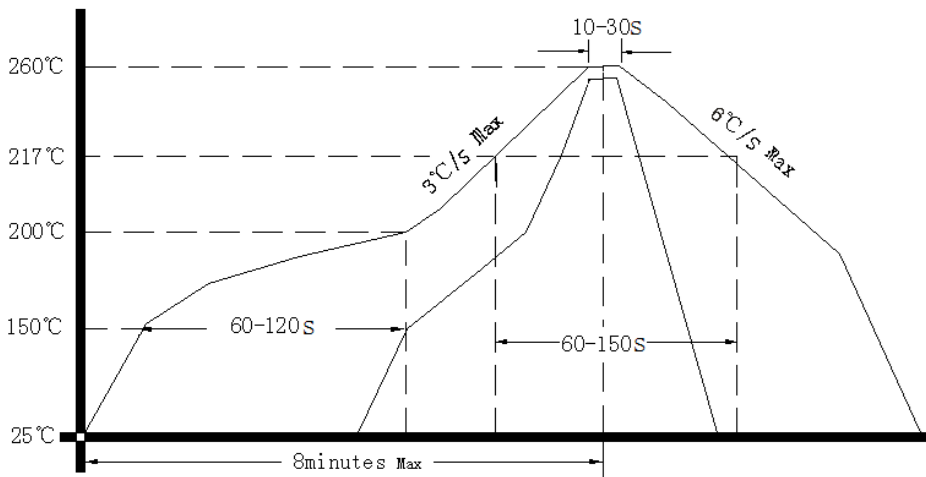


图 7 回流焊曲线