

客户宝号: _____

规格书

品名规格: M11A-G425-51.20MHz

出 图			承 认 印
制 图	审 核	核 准	
日期: 2021.03.02			

请于承认签章 谢谢!

广东大普通信技术有限公司

东莞市松山湖科技产业园区北部工业城 13-16 栋

TEL: 0086-0769-88010888 FAX: 0086-0769-81800098



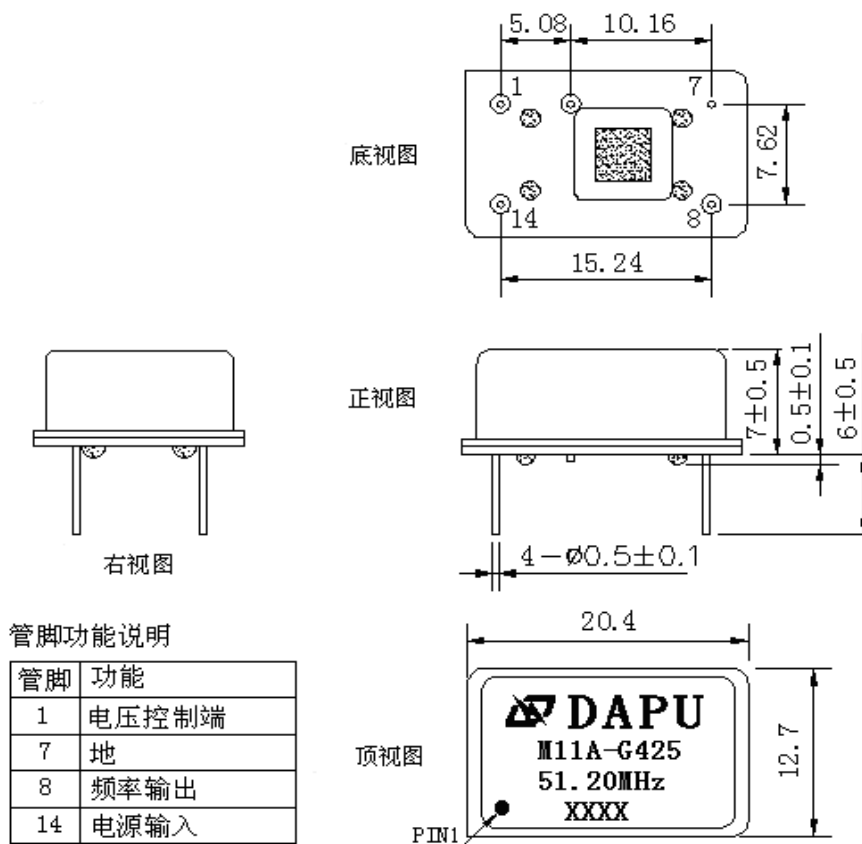
1、电性能

型号: M11A-G425-51.20MHz						
项目	指标描述	指标			单位	测试条件
		最小值	典型值	最大值		
输出	频率	51.20			MHz	
	波形	正弦波				
	输出幅度		0		dBm	
	谐波			-35	dBc	
	杂波			-75	dBc	
	输出负载	50			Ω	
频率稳定度	温度特性	-0.1		+0.1	ppm	温度范围 -40 °C 到 85 °C , 参照 $f_{ref}=(f_{max}+f_{min})/2$, $V_{cc}=5.0V$, $V_c=1.65V$, $O_{load}=15pF$ 测试结果; 温升速度不超过每分钟 2°C
		-0.3		+0.3	ppm	温度范围-55°C到 85°C, 参照 $f_{ref}=(f_{max}+f_{min})/2$, $V_{cc}=5.0V$, $V_c=1.65V, O_{load}=50\Omega$ 测试结果; 温升速度不超过每分钟 2°C
	初始频率准确度	-0.5		+0.5	ppm	出厂 30 天内, 参照 $T_A=25^\circ C$, $V_{cc}=5.0V$, $V_c=1.65V$ 测试结果
	电源特性	-0.1		+0.1	ppm	参照 $T_A=25^\circ C$, V_{cc} 从 4.75V 到 5.25V, $V_c=2.5V, O_{Load}=50\Omega$
	负载特性	-0.1		+0.1	ppm	负载变化量 5%, 参照 $T_A=25^\circ C$, $V_{cc}=5.0V$, $V_c=1.65V, O_{Load}=50\Omega$
	日老化	-0.02		+0.02	ppm	$T_A=25^\circ C$, $V_{cc}=5.0V$, $V_c=1.65V$ 开机 1 小时后连续测试
	年老化	-1		+1	ppm	
电气特性	工作电流			45	mA	@25°C, $V_{cc}=5.0V$, $V_c=1.65V$, $O_{load}=50\Omega$.
	供电电压	4.75	5.0	5.25	V	
压控特性	频率变化范围			-8	ppm	$V_c=0V$. 参照 $V_c=1.65V$
		-0.5		+0.5	ppm	$V_c=1.65V$. 参照 51.20MHz 精准频点
		+8			ppm	$V_c=3.3V$. 参照 $V_c=1.65V$
	线性度			10	%	
	斜率	正斜率				
	输入阻抗	100			K Ohm	



相位噪声	相位噪声 @25°C		-135		dBc/Hz	1KHz
			-145			10KHz
			-150			100KHz
环境特性	可工作温度	-55		+85	°C	
	存储温度	-55		+105	°C	
	静电敏感等级	人体模型, class2: 2000V to 4000V; ANSI/ESDA/JEDEC JS-001-2010.				
		机器模型, class B: 200V to 400V; JEDEC JESD22-A115C.				
	湿敏等级	非湿敏				
	振动	测试条件: 0.75mm; 加速度: 10g; 10Hz~2000Hz~10Hz, 每个方向测试1小时(3个方向 X, Y, Z), GJB 360B-2009 方法204				
冲击	100g; 6ms; 后峰锯齿波(3个方向 X, Y, Z), GJB 360B-2009 方法213					

2、机械结构(mm)

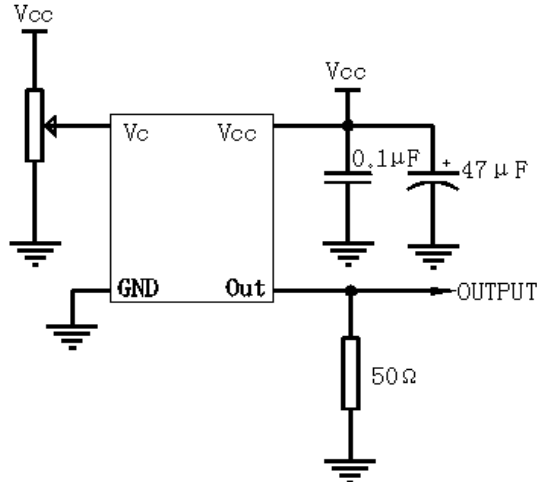


注1: 底视图为针脚正对着观察者, 参考重量约为 4.2g

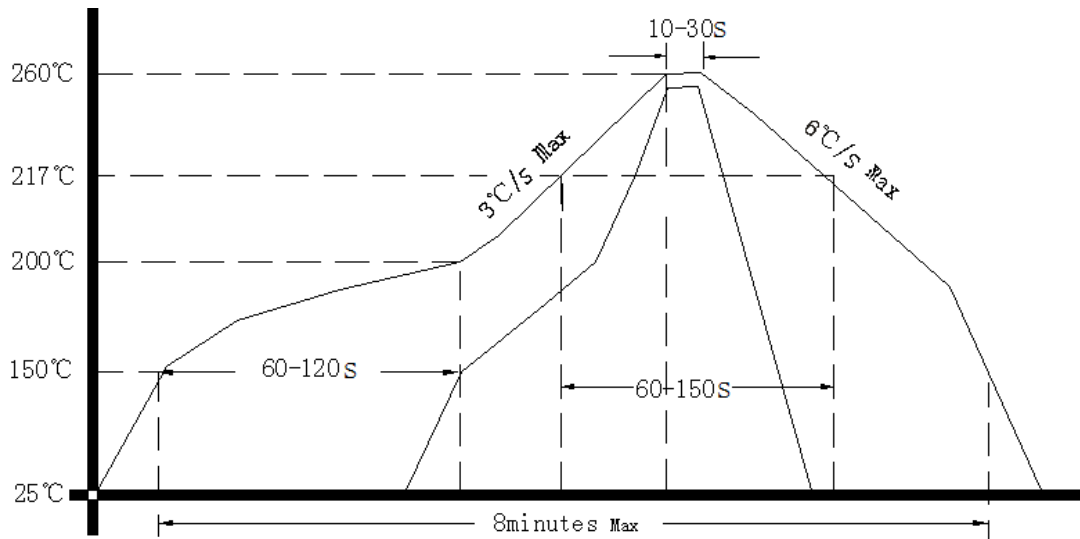
注2: 未标注公差为±0.2mm



3、测试电路



4、波峰焊曲线图



5、包装, PVC 胶管, 11PCS /管 (mm)

