

客户宝号: _____

DATASHEET

品名规格: O21L-J425-128.00MHz

编号: _____

出图			承认印
制图	审核	核准	
日期: 2023.03.09			
			请承认盖章 谢谢!

广东大普通信技术股份有限公司

东莞市松山湖园区工业东路 24 号现代企业加速器 5 栋

电话: 0086-0769-88010888 传真: 0086-0769-81800098



1. 电性能

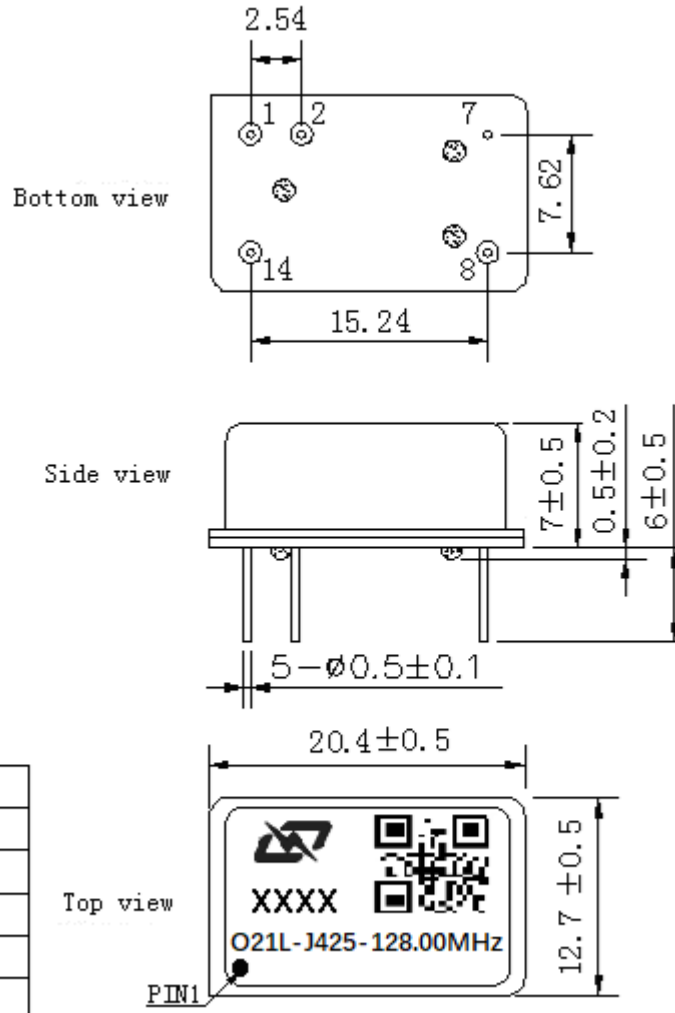
型号: O21L-J425-128.00MHz						
项目	指标描述	指标			Unit	测试条件
		最小值	典型值	最大值		
输出	频率	128.00			MHz	
	波形	正弦波				
	输出幅度	6	9	12	dBm	
	负载	50			Ω	
	谐波			-30	dBc	
频率稳定度	温试特性	-5		+5	$\times 10^{-9}$	温试范围 -40°C 到 85°C , 参照 $f_{\text{ref}}=(f_{\text{max}}+f_{\text{min}})/2$, $V_{\text{cc}}=5.0\text{V}$, $O_{\text{load}}=50\Omega$ 测试结果, 温变速度不超过每分钟 2°C .
	初始频率准确度	-0.2		+0.2	$\times 10^{-6}$	出厂 30 天内, 开机 15 分钟后测试; 参照 $T_{\text{A}}=25^{\circ}\text{C}$, $V_{\text{cc}}=5.0\text{V}$, $V_{\text{c}}=2.1\text{V} \pm 0.2\text{V}$, 测试结果.
	电源特性	-0.01		+0.01	$\times 10^{-6}$	参照 $T_{\text{A}}=25^{\circ}\text{C}$, V_{cc} 从 4.75V 到 5.25V, $V_{\text{c}}=2.1\text{V}$, $O_{\text{Load}}=50\Omega$.
	负载特性	-0.01		+0.01	$\times 10^{-6}$	负载变化量 5%, 参照 $T_{\text{A}}=25^{\circ}\text{C}$, $V_{\text{cc}}=5.0\text{V}$, $V_{\text{c}}=2.1\text{V}$, $O_{\text{Load}}=50\Omega$.
	短期稳定度		0.03		$\times 10^{-9}$	温度稳定, 无 EMI\EMC 或者其它干扰, 通电 1 小时, 测试 1 秒, 参照 25°C 测试结果.
	日老化	-3		+3	$\times 10^{-9}$	开机 30 天后连续测试, 参照 $T_{\text{A}}=25^{\circ}\text{C}$, $V_{\text{cc}}=5.0\text{V}$, $V_{\text{c}}=2.1\text{V}$, $O_{\text{load}}=50\Omega$ 测试结果.
	1 年老化	-0.3		+0.3	$\times 10^{-6}$	
压控特性	供电电压	4.75	5.0	5.25	V	
	参考电压	4.1	4.2	4.3	V	
	稳定电流			85	mA	@ 25°C
	启动电流			260	mA	
	启动时间		60	90	s	稳定度到 0.1ppm@ 25°C
压控特性	频率牵引范围			-0.5	$\times 10^{-6}$	$V_{\text{c}}=0\text{V}$. 参照 $V_{\text{c}}=2.1\text{V}$
		-0.2		+0.2	$\times 10^{-6}$	$V_{\text{c}}=2.1\text{V}$. 参照 128.00MHz 频点测试.
		+0.5			$\times 10^{-6}$	$V_{\text{c}}=4.2$ 参照 $V_{\text{c}}=2.1\text{V}$
	线性			10	%	
	斜率	正斜率				
	输入阻抗	100			K Ω	



相位噪声	相位噪声		-143	-135	dBc/Hz	1KHz
环境特性	可工作温度	-40		+85	°C	
	存储温度	-55		+105	°C	
	静电敏感等级	人体模型, class2: 2000V to 4000V; ANSI/ESDA/JEDEC JS-001-2010.				
		机器模型, class B: 200V to 400V; JEDEC JESD22-A115C.				
	湿敏等级	非湿敏.				
	振动	测试条件:0.75mm;加速度:10g;10Hz~2000Hz,每 30 分钟为一个循环,每个方向测试 2 小时 (3 个方向 X,Y,Z), IEC 68-2-06 Test Fc.				
冲击	50g;11ms;半正弦波(3 个方向 X,Y,Z),IEC 68-2-27 Test Ea/Severity 50A.					
包装存储条件	相对湿度 (%)	20%~70%				
	温度 (°C)	10~35°C				



2. 机械结构(mm)



PIN FUNCTION

PIN	NOTATION	FUNCTION
1	VC	Control Voltage
2	VREF	4.2V
7	GND	GND
8	OUTPUT	RF Output
14	VCC	Supply Voltage

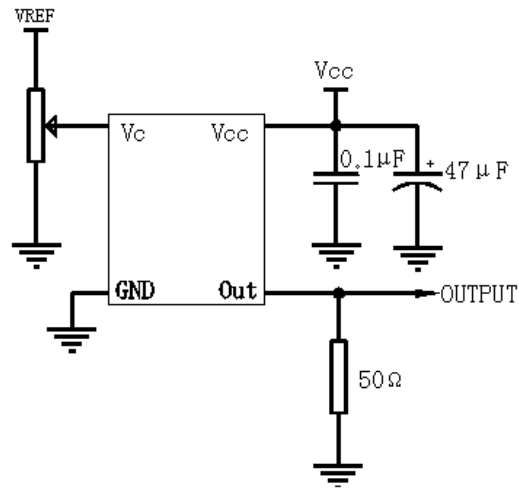
Note1: 未标注公差为±0.20mm

Note2: 前两个 xx 代表:周
后两个 xx 代表:年

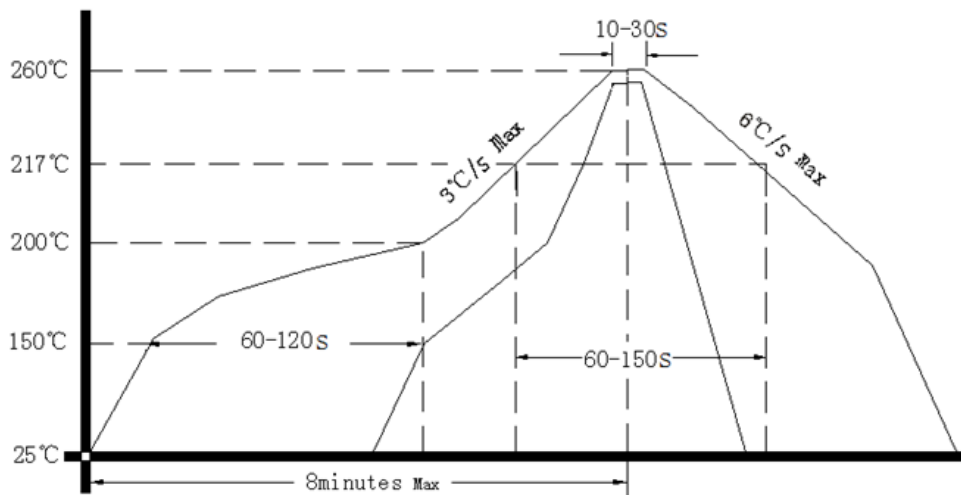
Note3: 参考重量4.2克.



3. 测试电路



4. 回流焊曲线图



5. 包装(mm)

