

客户宝号: _____

规格书

品名规格: **T75B-GCAD-32.768MHz**

出 图			承 认 印
制 图	审 核	核 准	
<i>Amway.wei</i>	<i>Carry.Wang</i>	<i>Jason zhao</i>	
日期: 08年 12月 11日			

请于承认签章 谢谢!

东莞市大普通信技术有限公司

东莞市松山湖科技园新城大道1号

TEL: 0086-0769-88010888 FAX: 0086-0769-81800098



产品技术参数指标

型号: **T75B-GCAD-32.768MHz**

1. 输出

- 1.1. 频率 32.768MHz
- 1.2. 波形 HCMOS
Voh \geq 2.7V, Vol \leq 0.4V
- 1.3. 占空比 45%~55% @ 50%
- 1.4. 上升/下降时间(10%~90%) \leq 5ns

2. 频率稳定度

- 2.1. 温度特性 $\leq \pm 2.0 \times 10^{-6}$ @-40°C ~ +75°C @25 °C
- 2.2. 老化率 $\leq \pm 2.0 \times 10^{-8}$ /日
 $\leq \pm 1.0 \times 10^{-6}$ /第一年

3. 电气特性

- 3.1. 工作电压 3.3VDC \pm 5%

4. 电压控制特性

- 4.1. 电压变化范围 0VDC ~3.3VDC (中心电压 1.65VDC)
- 4.2. 线性 \leq 10%
- 4.3. 斜率 正斜率
- 4.4. 频率牵引范围 $\geq \pm 8$ ppm

5. 电流

- 5.1. 工作电流 4.0mA(Typical)

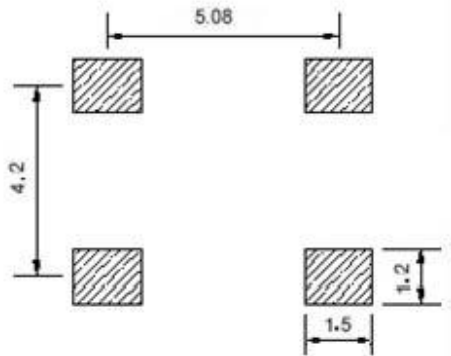
6. 环境特性

- 6.1. 工作温度 -40°C to +75°C
- 6.2. 存储温度 -45°C to +90°C
- 6.3. 振动 测试条件: 振幅1.52mm (5~26Hz), 19.6m/s²(26~500Hz),
20分钟一个循环, 测试2小时 (3个方向, X,Y,Z)
- 6.4. 冲击 980m/s²,6msec,半正弦波, 3个方向, 每个方向3次
- 6.5. 下坠 从75cm高度下坠到硬木板上
- 6.6. 保存 从包装盒取出之后, 建议保存条件为: 温度30°C,
湿度小于70%

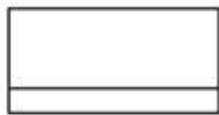


7. 机械结构:

7.1. 外形尺寸及管脚定义 单位: mm



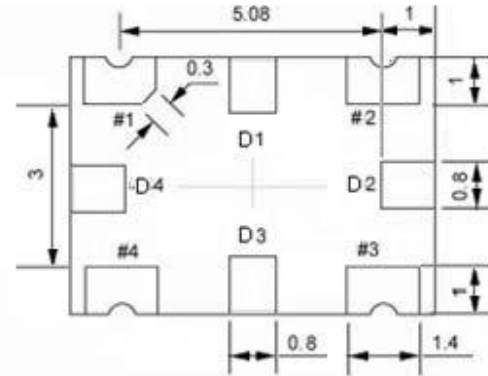
Solder pad layout



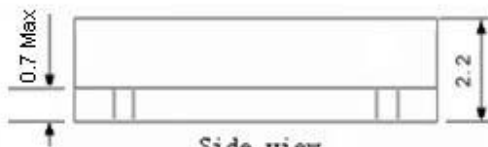
Right view

PIN FUNCTION

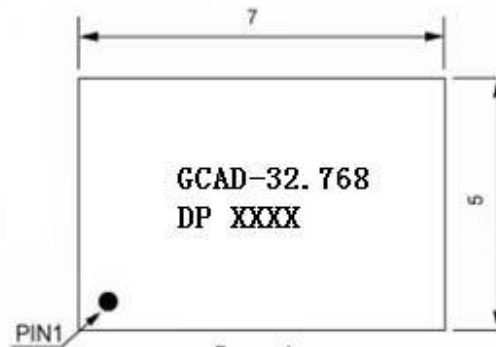
PIN	NOTATION	FUNCTION
D1, D2, D3, D4	NC	Not Connect
1	VC	Control Voltage
2	GND	GND
3	OUTPUT	RF Output
4	VCC	Supply Voltage



Bottom view



Side view

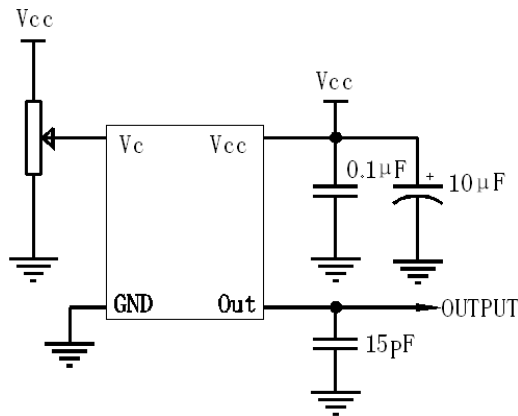


Top view

注:底视图为焊盘正对着观察者,参考重量约为0.2g,无标公差为±0.2mm,前两个“XX”代表周,后两个“XX”代表年。



8. 电路图



9. 回流焊曲线图

