



广东大普通信 RTC 产品

——超低功耗 RTC 实时钟芯片 INS5902L  
(Draft)

版本号： V0.9



## 目录

1 产品概述.....	3
2 原理框图.....	3
图 1 原理框图.....	3
3 特性.....	3
4 封装外形和管脚定义.....	4
图 2 封装外形图.....	4
表 1 管脚定义.....	4
5 电气参数.....	4
表 2 绝对电气参数.....	4
表 3 推荐运行参数.....	5
表 4 直流特性.....	5
表 5 交流特性.....	6
6 用户寄存器.....	7
表 6 基本时间和日历寄存器列表.....	7
表 7 扩展寄存器组列表 1.....	8
表 8 扩展寄存器组列表 2.....	9
表 9 DAY 寄存器数值范围.....	10
表 10 WEEK 寄存器值对照表.....	10
表 11 告警寄存器.....	11
表 12 定时器设置寄存器.....	11
表 13 扩展寄存器.....	11
表 14 标志寄存器.....	12
表 15 控制寄存器.....	12
表 16 温度寄存器.....	13
表 17 备份电源功能寄存器.....	13
表 18 Device ID 寄存器.....	14
表 19 Control Register 1 寄存器.....	14
表 20 Control Register 2 寄存器.....	14
表 21 电池电压寄存器.....	15
表 22 温度和电池电压小数寄存器.....	15
表 23 Offset 寄存器.....	15
表 24 EvSubSEC&SubSEC 寄存器.....	16
表 25 Event 时间戳寄存器.....	16
7 封装尺寸图.....	18
8 I <sup>2</sup> C 总线接口.....	19
表 24 I <sup>2</sup> C 总线 Slave 地址.....	19
表 25 写序列.....	20
表 26 读序列.....	21



## 1 产品概述

INS5902L 是一款超低功耗实时钟芯片，内置晶振、高精度温度传感器以及温度补偿电路，自动调整时钟精度。具有 I<sup>2</sup>C 通信接口，日历和时钟功能等多种功能。采用贴片 3225 封装，适用于三表、便携式终端及其他小型电子仪器等。

## 2 原理框图

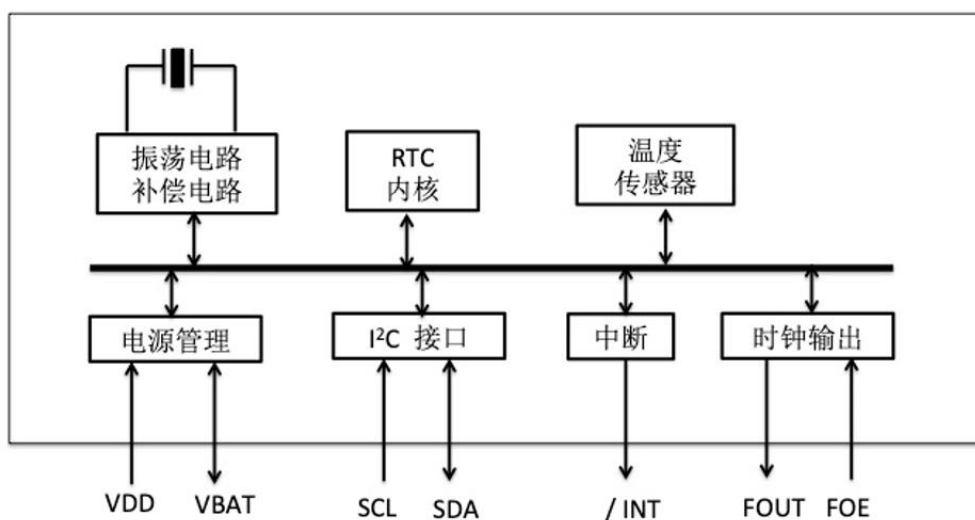


图 1 原理框图

## 3 特性

- 超低功耗: 0.7uA(Typical)
- 超高稳定度: < ±5ppm
- 内置晶体: 32.768kHz
- 内置温度传感器
- 通信接口类型: I<sup>2</sup>C 总线接口
- 电压输入: 1.6 ~ 5.5V
- 温度范围: -40°C ~ +85°C
- 闰年自动调整功能
- 自动后备电池切换功能
- 定时输出功能, 周期可设置
- 封装尺寸: 3.2mm × 2.5mm × 1.0mm



## 4 封装外形和管脚定义

### 4.1 封装外形

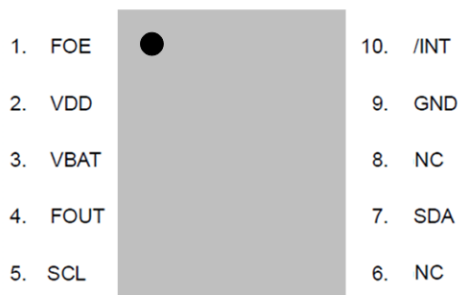


图 2 封装外形图

### 4.2 管脚定义

表 1 管脚定义

管脚号	管脚名称	I/O 方向	说明
1	FOE	In	FOUT 输出使能
2	VDD	-	主电源输入
3	VBAT	-	备份电池接口
4	FOUT	Out	频率输出, 可配置
5	SCL	In	I <sup>2</sup> C 时钟信号
6	NC	-	厂家测试用, 必须悬空
7	SDA	In/Out	I <sup>2</sup> C 数据信号
8	NC	-	厂家测试用, 必须悬空
9	GND	-	电源地
10	/INT	Out	中断信号

## 5 电气参数

表 2 绝对电气参数

参数	记号	数值			单位	备注
		最小值	典型值	最大值		
主电源	V <sub>DD</sub>	-0.3		6.5	V	
备份电池	V <sub>BAT</sub>	-0.3		6.5	V	



I/O 输入电压	$V_{IN}$	GND-0.3		6.5	V	FOE、SCL、SDA 输入
时钟输出电压	$V_{OUT1}$	GND-0.3		$V_{DD}+0.3$	V	FOUT 输出
I/O 输出电压	$V_{OUT2}$	GND-0.3		6.5	V	SDA, /INT 输出
储存温度	$T_{STG}$	-55		125	°C	

表 3 推荐运行参数

参数	记号	数值			单位	备注
		最小值	典型值	最大值		
主电源	$V_{DD}$	2.5	3.0	5.5	V	
备份电池	$V_{BAT}$	1.6	3.0	5.5	V	
工作电流	$I_{DD}$		0.7	1.4	uA	电池供电
工作温度	$T_{OPR}$	-40	25	85	°C	
稳定度	$\Delta f/f$	±5			ppm	
起振时间	$t_{STA}$			1	s	25°C
年老化	$f_a$			±3	ppm	
温度传感器精度	$T_{emp}$			±5	°C	$V_{DD}=3.0V$
FOUT 占空比	$t_w/t$	40	50	60	%	@50% $V_{DD}$

表 4 直流特性

参数	符号	数值			单位	备注	
		最小值	典型值	最大值			
平均电流 1	IDD1	0.72		1.6	uA	VDD=5V	$f_{SCL}=0Hz$ , FOE=GND, /INT = VDD; $V_{DD}=V_{BAT}$ ; FOUT 关, 输出开路; 补偿间隔 2s; VDET3 电压检测时间 2ms
平均电流 2	IDD2	0.7		1.5		VDD=3V	
平均电流 3	IDD3			3	uA	VDD=5V	$f_{SCL}=0Hz$ , FOE=VDD, /INT = VDD; $V_{DD}=V_{BAT}$ ; FOUT: 32.768kHz, CL=0pF; 补偿间隔 2s; VDET3 电压检测时间 2ms
平均电流 4	IDD4			2.8		VDD=3V	
平均电流 5	IDD5			8	uA	VDD=5V	$f_{SCL}=0Hz$ , FOE=VDD, /INT = VDD; $V_{DD}=V_{BAT}$ ; FOUT: 32.768kHz, CL=30pF; 补偿间隔 2s; VDET3 电压检测时间 2ms
平均电流 6	IDD6			8		VDD=3V	
平均电流 7	IDD7	0.7		1.5	uA	VDD=5V	$f_{SCL}=0Hz$ , FOE=GND, /INT = VDD; $V_{DD}=V_{BAT}$ ; FOUT 关, 输出开路; 补偿关闭; VDET3 电压检测时间 2ms
平均电流 8	IDD8	0.68		1.4		VDD=3V	
平均电流 9	IDD9	0.7		1.5	uA	VDD=5V	$f_{SCL}=0Hz$ , FOE=GND, /INT = VDD; $V_{DD}=V_{BAT}$ ; FOUT 关, 输



平均电流 10	IDD10	0.67		1.4		VDD=3V	出开路; 补偿打开
输入高电平	VIH	0.8*VDD		5.5	V	SCL, SDA, FOE 脚	
输入低电平	VIL	GND-0.3		0.2*VDD	V		
高电平输出电压	VOH1	4.5		5	V	VDD=5V, IOH = -1mA	FOUT 脚
	VOH2	2.2		3		VDD=3V, IOH = -1mA	
	VOH3	2.9		3		VDD=3V, IOH = -100uA	
低电平输出电压	VOL1	GND		GND+0.5	V	VDD=5V, IOL = 1mA	FOUT 脚
	VOL2	GND		GND+0.8		VDD=3V, IOL = 1mA	
	VOL3	GND		GND+0.1		VDD=3V, IOL = 100uA	
	VOL4	GND		GND+0.25	V	VDD=5V, IOL = 1mA	/INT 脚
	VOL5	GND		GND+0.4		VDD=3V, IOL = 1mA	
	VOL6	GND		GND+0.4	V	VDD ≥ 3V, IOL = 3mA	SDA 脚
输入漏电流	ILK	-0.5		0.5	uA	FOE, SDA, SCL 脚, VIN = VDD 或 GND	
输出漏电流	IOZ	-0.5		0.5	uA	FOUT, SDA, /INT 脚, VIN = VDD 或 GND	

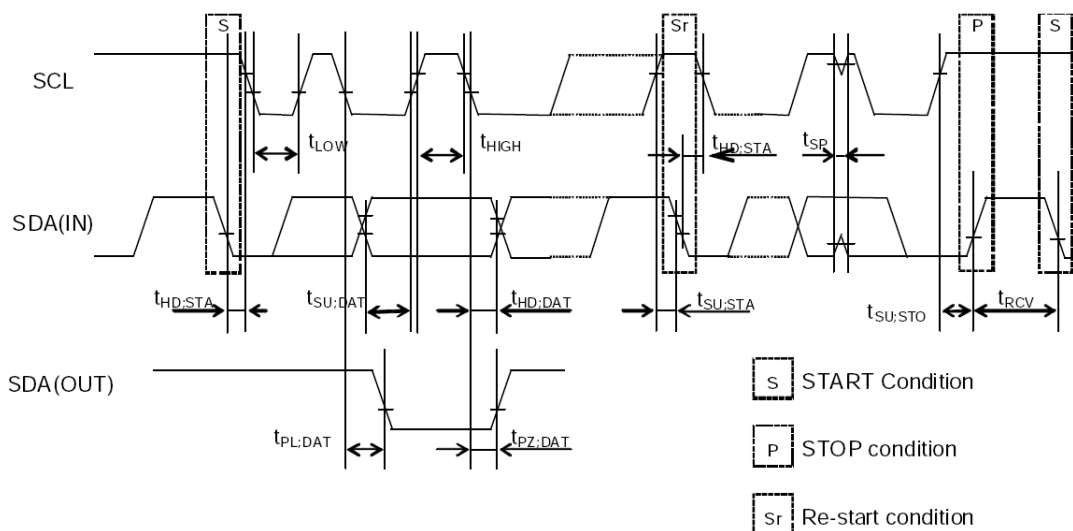
表 5 交流特性

VDD=2.5V 到 5.5V; Ta=-40℃~+85℃

参数	符号	数值			单位
		最小值	典型值	最大值	
SCL 时钟频率	fsCL			400	kHz
SCL 低电平时间	tLOW	1.3			uS
SCL 高电平时间	tHIGH	0.6			uS
开始条件保持时间	tHD; STA	0.6			uS
开始条件建立时间	tSU; STA	0.6			uS
停止条件建立时间	tSU; STO	0.6			uS
从停止到开始的恢复时长	trCV	1.3			uS



数据建立时间	$t_{SU: DAT}$	100			ns
数据保持时间	$t_{HD: DAT}$	0			ns
SCL 下降沿到 SDA 输出“低”稳定时间	$t_{PL: DAT}$				uS
SCL 下降沿到 SDA 输出停止稳定时间	$t_{PZ: DAT}$				uS
SCL, SDA 输入上升时间	$T_r$			0.3	uS
SCL, SDA 输入下降时间	$t_f$			0.3	uS
可过滤毛刺宽度	$t_{SP}$			50	nS



## 6 用户寄存器

### 6.1 寄存器列表

地址 00h~0Fh: 基本时间和日历寄存器。

地址 10h~1Fh: 扩展寄存器组 1。10h~16h 与 00h~06h 完全相同, 1Bh~1Fh 与 0Bh~0Fh 完全相同。

地址 20h~30h: 扩展寄存器组 2。

表 6 基本时间和日历寄存器列表

地址	功能	bit7	bit6	bit5	bit4	bit3	bit2	bit1	bit0	读/写
00	SEC	○	40	20	10	8	4	2	1	R/W
01	MIN	○	40	20	10	8	4	2	1	R/W
02	HOUR	○	○	20	10	8	4	2	1	R/W



03	WEEK	○	6	5	4	3	2	1	0	R/W
04	DAY	○	○	20	10	8	4	2	1	R/W
05	MONTH	○	○	○	10	8	4	2	1	R/W
06	YEAR	80	40	20	10	8	4	2	1	R/W
07	RAM	●	●	●	●	●	●	●	●	R/W
08	MIN Alarm	AE	40	20	10	8	4	2	1	R/W
09	HOUR Alarm	AE	●	20	10	8	4	2	1	R/W
0A	WEEK Alarm	AE	6	5	4	3	2	1	0	R/W
	DAY Alarm		●	20	10	8	4	2	1	R/W
0B	Timer Counter 0	128	64	32	16	8	4	2	1	R/W
0C	Timer Counter 1	●	●	●	●	2048	1024	512	256	R/W
0D	Extension Register	TEST	WADA	USEL	TE	FSEL [1]	FSEL [0]	TSEL [1]	TSEL [0]	R/W
0E	Flag Register	○	○	UF	TF	AF	○	VLF	VDET	R/W
0F	Control Register	CSEL [1]	CSEL [0]	UIE	TIE	AIE	○	○	RESET	R/W

表 7 扩展寄存器组列表 1

地址	功能	bit7	bit6	bit5	bit4	bit3	bit2	bit1	bit0	读/写
10	SEC	○	40	20	10	8	4	2	1	R/W
11	MIN	○	40	20	10	8	4	2	1	R/W
12	HOUR	○	○	20	10	8	4	2	1	R/W
13	WEEK	○	6	5	4	3	2	1	0	R/W
14	DAY	○	○	20	10	8	4	2	1	R/W
15	MONTH	○	○	○	10	8	4	2	1	R/W
16	YEAR	80	40	20	10	8	4	2	1	R/W
17	TEMP	128	64	32	16	8	4	2	1	R
18	Backup Function	○	○	○	○	VDET OFF	Swoff	BKSMP [1]	BKSMP [0]	R/W
19	Not use	○	○	○	○	○	○	○	○	R
1A	Not use	○	○	○	○	○	○	○	○	R
1B	Timer Counter 0	128	64	32	16	8	4	2	1	R/W
1C	Timer Counter 1	●	●	●	●	2048	1024	512	256	R/W
1D	Extension Register	TEST	WADA	USEL	TE	FSEL [1]	FSEL [0]	TSEL [1]	TSEL [0]	R/W
1E	Flag Register	○	○	UF	TF	AF	○	VLF	VDET	R/W





1F	Control Register	CSEL [1]	CSEL [0]	UIE	TIE	AIE	○	○	RESET	R/W
----	------------------	----------	----------	-----	-----	-----	---	---	-------	-----

表 8 扩展寄存器组列表 2

地址	功能	bit7	bit6	bit5	bit4	bit3	bit2	bit1	bit0	读/写	
20	Device ID	VendID[3:0]				Ver[3:0]				R	
21	Control Register 1	TEST 1	TEST	○	TEST	○	○	○	VBATSW	R/W	
22	Control Register 2	○	○	○	VBDETEN	VBDETSEL[3:0]				R/W	
23	Vbat Voltage	VbatVoltage[7:0]								R	
24	SubTEMP&SubVbatVoltage	○	○	○	1/2 of TEMP [0]	○	○	○	1/2 of Vbat Voltage[0]	R	
25	Offset Register 0	○	○	○	○	○	OFFSET[10:8]			R/W	
26	Offset Register 1	OFFSET[7:0]								R/W	
27	EvSubSEC&SubSEC	EvSubSEC[3:0]				SubSEC[3:0]				R	
28	Not use	TEST	TEST	○	○	○	○	○	○	R/W	
29	EvSEC	○	EvSEC[6:4], BCD 码十位			EvSEC[3:0], BCD 码个位				R	
2A	EvMIN	○	EvMIN[6:4], BCD 码十位			EvMIN[3:0], BCD 码个位				R	
2B	EvHOUR	○	○	EvHOUR[5:4], BCD 码十位		EvHOUR[3:0], BCD 码个位				R	
2C	EvWEEK	○	EvWEEK[6:4], BCD 码十位			EvWEEK[3:0], BCD 码个位				R	
2D	EvDAY	○	○	EvDAY[5:4], BCD 码十位		EvDAY[3:0], BCD 码个位				R	
2E	EvMONTH	○	○	○	EvMONTH[4], BCD 码十位		EvMONTH[3:0], BCD 码个位				R
2F	EvYEAR	EvYEAR[7:4], BCD 码十位				EvYEAR[3:0], BCD 码个位				R	
30	Not use	TEST	TEST	TEST	TEST	TEST	TEST	TEST	TEST	R/W	

注:

- 1、在上电初始化（从 0V）或 VLF 位为 1 之后，确保初始化所有的寄存器之后再使用 RTC。
- 2、上电初始化期间，寄存器的默认值如下：

初始值为 0：TEST、WADA、USEL、TE、FSEL[1:0]、TSEL[0]、UF、TF、AF、CSEL[1]、UIE、TIE、RESET、VDETOFF、SWOFF、BKSMP[1:0]、BKDET、VBATSW、VBDETEN、VBDETSEL[3:0]。



初始值为 1: TSEL[1]、VLF、VDET、CSEL[0]。

其他寄存器值为不确定值，所以请确保在使用前进行复位。

3、标记为“○”的位，初始化后读数为 0。

4、标记为“●”的位为 RAM，可以用来读写任意数据。

5、这些位只能写 0: UF、TF、AF、VLF、VDET。

6、TEST 位被厂家用于测试，该位在写操作的时候请一定确保为“0”。TEST1 位被厂家用于测试，该位在写操作的时候请一定确保为“1”。

## 6.2 寄存器详细描述

### 6.2.1 时间

SEC: 秒，BCD 码格式，数值 0~59 循环递增。

MIN: 分钟，BCD 码格式，数值 0~59 循环递增。

HOURL: 小时，BCD 码格式，数值 0~23 循环递增。

DAY: 日，BCD 码格式，支持大小月、闰年（2000~2099 年），数值循环递增，数值范围见下表：

表 9 DAY 寄存器数值范围

月份	数值范围
1, 3, 5, 7, 8, 10, 12	1~31 递增
4, 6, 9, 11	1~30 递增
2 月（平年）	1~28 递增
2 月（闰年）	1~29 递增

MONTH: 月，BCD 码格式，数值 1~12 循环递增。

YEAR: 年，BCD 码格式，数值 0~99 循环递增。对应 2000~2099 年。

WEEK: 周，按 bit 指示，对照表如下，数值按 01h、02h、04h、08h、10h、20h、40h 循环：

表 10 WEEK 寄存器值对照表

星期几	Data	bit7	bit6	bit5	bit4	bit3	bit2	bit1	bit0
日	01h	0	0	0	0	0	0	0	1
一	02h	0	0	0	0	0	0	1	0
二	04h	0	0	0	0	0	1	0	0
三	08h	0	0	0	0	1	0	0	0
四	10h	0	0	0	1	0	0	0	0
五	20h	0	0	1	0	0	0	0	0
六	40h	0	1	0	0	0	0	0	0



\*同时只能有 1bit 能置 1

### 6.2.2 告警

表 11 告警寄存器

功能	bit7	bit6	bit5	bit4	bit3	bit2	bit1	bit0
MIN Alarm	AE	40	20	10	8	4	2	1
HOUR Alarm	AE	●	20	10	8	4	2	1
WEEK Alarm	AE	6	5	4	3	2	1	0
DAY Alarm		●	20	10	8	4	2	1

\*设置特定的日、周、小时、分钟值，与 AIE、AE、AF、WADA 配合，产生告警中断

### 6.2.3 定时器

表 12 定时器设置寄存器

功能	bit7	bit6	bit5	bit4	bit3	bit2	bit1	bit0
Timer Counter 0	128	64	32	16	8	4	2	1
Timer Counter 1	●	●	●	●	2048	1024	512	256

\*设置特定的定时器值，向下计数到 0，与 TE、TF、TIE、TSEL[0]/[1] 配合，产生告警中断

### 6.2.4 扩展寄存器

表 13 扩展寄存器

功能	bit7	bit6	bit5	bit4	bit3	bit2	bit1	bit0
Extension Register	TEST	WADA	USEL	TE	FSEL [1]	FSEL [0]	TSEL [1]	TSEL [0]

用于指定特定目标的告警功能、时间更新中断、设置等。

TEST: 厂家测试用，必须总为“0”。

WADA (Week Alarm/Day Alarm): 1-DAY 告警，0-WEEK 告警。

USEL (Update Interrupt Select): 0-每秒中断 (默认)，1-每分钟中断。

TE (Timer Enable): 1-启动定时器中断功能，0-停止定时器中断功能。

FSEL[1], FSEL[0] (FOU TFrequencySelect0, 1): FOUT 输出频率选择，如下表:

FSEL[1]	FSEL[0]	FOUT 频率
0	0	32768Hz 输出 (默认)
0	1	1024Hz 输出



1	0	1Hz 输出
1	1	32768 输出

TSEL[1], TSEL[0] (Timer Select0, 1): 定时器计数时钟选择, 如下表:

TSEL[1]	TSEL[0]	Timer 计数时钟
0	0	4096Hz
0	1	64Hz
1	0	秒
1	1	分钟

### 6.2.5 标志寄存器

表 14 标志寄存器

功能	bit7	bit6	bit5	bit4	bit3	bit2	bit1	bit0
Flag Register	○	○	UF	TF	AF	○	VLF	VDET

UF: 时间更新标志位, 当时间更新中断事件发生时从“0”变为“1”, 并一直保持为“1”直到软件写“0”。

TF: 定时器标志位, 当固定周期定时中断发生时从“0”变为“1”, 并一直保持为“1”直到软件写“0”。

AF: 告警标志位, 当告警中断发生时从“0”变为“1”, 并一直保持为“1”直到软件写“0”。

VLF: 电压低标志, 当电压低于 1.6V 时置“1”, 并一直保持为“1”直到软件写“0”。

VDET: 电压检测标志当电压低于 1.95V 时置“1”, 并一直保持为“1”直到软件写“0”。

### 6.2.6 控制寄存器

表 15 控制寄存器

功能	bit7	bit6	bit5	bit 4	bit3	bit2	bit1	bit0
Control Register	CSEL[1]	CSEL[0]	UIE	TIE	AIE	○	○	RESET

CSEL[1], CSEL[0] (Timer Select0, 1): 设置温度补偿间隔, 如下:

CSEL[1]	CSEL[0]	温度补偿间隔
0	0	0.5s
0	1	2s (默认)
1	0	10s
1	1	30s

UIE (Update Interrupt Enable): 当 UF 从“0”变为“1”时, 这个位决定是否产生中断信号。0-不产生 (/INT 保持高阻状态), 1-产生 (/INT 从高阻变为低电平)。



TIE (Timer Interrupt Enable): 当 TF 从“0”变为“1”时, 这个位决定是否产生中断信号。0-不产生 (/INT 保持高阻状态), 1-产生 (/INT 从高阻变为低电平)。

AIE (Alarm Interrupt Enable): 当 AF 从“0”变为“1”时, 这个位决定是否产生中断信号。0-不产生 (/INT 保持高阻状态), 1-产生 (/INT 从高阻变为低电平)。

RESET: 准备同步时间和定时器的起点。

### 6.2.7 温度寄存器

表 16 温度寄存器

功能	bit7	bit6	bit5	bit4	bit3	bit2	bit1	bit0
TEMP	128	64	32	16	8	4	2	1

可以读取数字化温度数据, 按如下公式计算:

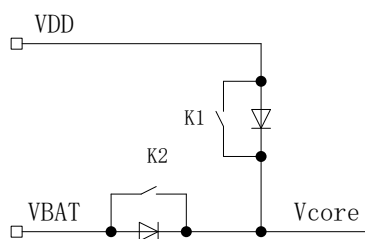
$$\text{温度}[\text{°C}] = (\text{TEMP}[7:0] * 2 - 187.19) / 3.218$$

### 6.2.8 备份电源功能寄存器

表 17 备份电源功能寄存器

功能	bit7	bit6	bit5	bit4	bit3	bit2	bit1	bit0
Backup Function	○	○	○	○	VDETOFF	Swoff	BKSMP[1]	BKSMP[0]

这个寄存器控制电源切换和后备功能。电源电路框图如下:



VDETOFF (VoltageDetectorOFF): VDD 电压检测电路控制位, 默认 0, 1-关闭检测功能, 0-打开检测功能。

Swoff (SwitchOFF): VDD 和内核电源 Vcore 之间的开关 K1 软件控制位, 默认 0, 1-断开开关, 0-闭合开关。

BKSMP[1], BKSMP[0] (BackupmodeSamplingtime): 控制 VDD 电压检测的采样时间, 默认 00, 如下:

VDD 电压检测	VDETOFF	Swoff	BKSMP [1]	BKSMP [0]	VDD 电压检测 采样操作周期	Switch K1 ON/OFF	备注
ON	0	X	0	0	2ms	2ms OFF	Default
			0	1	16ms	16ms OFF	



			1	0	128ms	128ms OFF	
			1	1	256ms	256ms OFF	
OFF	1	0	X	X	OFF	ON	K1 闭合
		1	X	X	OFF	OFF	K1 断开

### 6.2.9 Device ID 寄存器

表 18 Device ID 寄存器

功能	bit7	bit6	bit5	bit4	bit3	bit2	bit1	bit0
Device ID	VendID[3:0]				Ver[3:0]			

VendID[3:0]: 厂家编码, 表示大普, 取值固定为: VendID[3:0]=1101b=Dh。

Ver[3:0]: 芯片版本号, 从 1 开始。

### 6.2.10 Control Register 1 控制寄存器 1

表 19 Control Register 1 寄存器

功能	bit7	bit6	bit5	bit4	bit3	bit2	bit1	bit0
Control Register 1	TEST1	TEST0	○	TEST0	○	○	○	VBATSW

TEST0 位被厂家用于测试, 该位在写操作的时候请一定确保为“0”。

TEST1 位被厂家用于测试, 该位在写操作的时候请确保为“1”。

VBATSW: 电池供电开关 K2 软件控制位。默认是 0 闭合, 1-断开开关, 0-闭合开关。

### 6.2.11 Control Register 2 控制寄存器 2

表 20 Control Register 2 寄存器

功能	bit7	bit6	bit5	bit4	bit3	bit2	bit1	bit0
Control Register 2	○	○	○	VBDETEN	VBDETSEL[3:0]			

VBDETEN: Vbat 检测开关, 默认为 0, 0-不检测, 1-检测。

VBDETSEL[3:0]: Vbat 电压检测间隔设置, 每  $2^{\text{VBDETSEL}[3:0]}$  个温度补偿间隔检测一次 Vbat。默认为 0。

VBAT 电压检测	VBDETEN	VBATSW	VBDETSEL[3:0]	VBAT 电压检测间隔	Switch K1 ON/OFF	Switch K2 ON/OFF	备注
ON	1	X	0	$2^0 \times$ 温度补偿间隔	ON	0.6ms OFF	
			n	$2^n \times$ 温度补偿间隔	ON	0.6ms OFF	



			15	$2^{15} \times$ 温度补偿间隔	ON	0.6ms OFF	
OFF	0	0	X	OFF	ON	ON	默认, K2 闭合
		1	X	OFF	ON	OFF	K2 断开
X	X	X	X	X	OFF	ON	K2 闭合

### 6.2.12 Vbat Voltage 电池电压寄存器

表 21 电池电压寄存器

功能	bit7	bit6	bit5	bit4	bit3	bit2	bit1	bit0
Vbat Voltage	VbatVoltage[7:0]							

读取电池电压值，计算公式待定

### 6.2.13 SubTEMP&SubVbatVoltage 寄存器

表 22 温度和电池电压小数寄存器

功能	bit7	bit6	bit5	bit4	bit3	bit2	bit1	bit0
SubTEMP&SubVbatVoltage	○	○	○	1/2 of TEMP[0]	○	○	○	1/2 of Vbat Voltage[0]

Bit3: TEMP[0]的 1/2。一般不需要使用。

Bit0: VbatVoltage[0]的 1/2。一般不需要使用。

### 6.2.14 Offset Register

表 23 Offset 寄存器

功能	bit7	bit6	bit5	bit4	bit3	bit2	bit1	bit0
Offset Register 0	○	○	○	○	○	OFFSET[10:8]		
Offset Register 1	OFFSET[7:0]							

OFFSET[10:0]: 补偿老化频偏的寄存器，计算公式待定。

### 6.2.15 EvSubSEC&SubSEC 寄存器



表 24 EvSubSEC&SubSEC 寄存器

功能	bit7	bit6	bit5	bit4	bit3	bit2	bit1	bit0
EvSubSEC&SubSEC	EvSubSEC[3:0]				SubSEC[3:0]			

EvSubSEC[3:0]: 预留 Event 时间戳亚秒位, 单位为 1/16s。

SubSEC[3:0]: 时间戳亚秒位, 单位为 1/16s。

### 6.2.16 Event 时间戳寄存器 (预留功能)

表 25 Event 时间戳寄存器

功能	bit7	bit6	bit5	bit4	bit3	bit2	bit1	bit0
EvSEC	○				EvSEC[3:0], BCD 码个位			
EvMIN	○				EvMIN[3:0], BCD 码个位			
EvHOUR	○	○			EvHOUR[3:0], BCD 码个位			
EvWEEK	○				EvWEEK[3:0], BCD 码个位			
EvDAY	○	○			EvDAY[3:0], BCD 码个位			
EvMONTH	○	○	○		EvMONTH[3:0], BCD 码个位			
EvYEAR								

EvSEC: 预留 Event 时间戳, 秒。

EvMIN: 预留 Event 时间戳, 分钟。

EvHOUR: 预留 Event 时间戳, 小时。

EvWEEK: 预留 Event 时间戳, 周。

EvDAY: 预留 Event 时间戳, 日。

EvMONTH: 预留 Event 时间戳, 月。

EvYEAR: 预留 Event 时间戳, 年。

## 6.3 典型应用场景

### 6.3.1 单电源供电

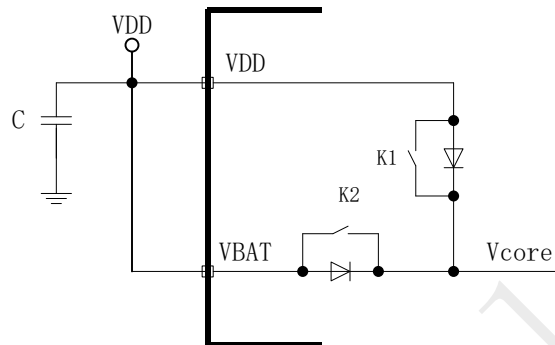




外部电源 VDD 和 VBAT 连接在一起。

C=0.1uF

控制位设置为: VDETOFF=1, SWOFF=X



### 6.3.2 不可充电电池

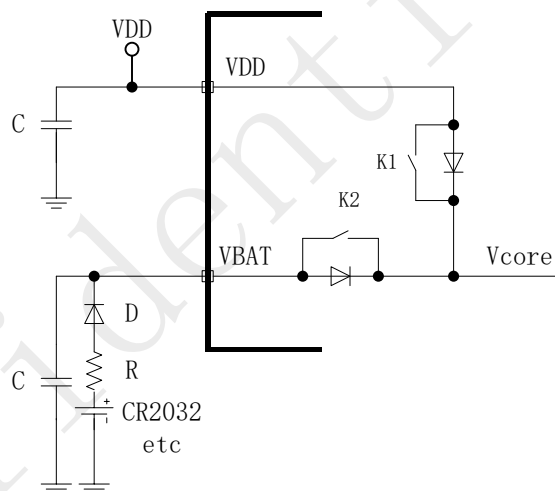
不可充电电池如 CR2032, AAA 电池。

C=0.1uF

R=100ohm (Min)

D=肖特基二极管

控制位设置为: VDETOFF=0, SWOFF=0



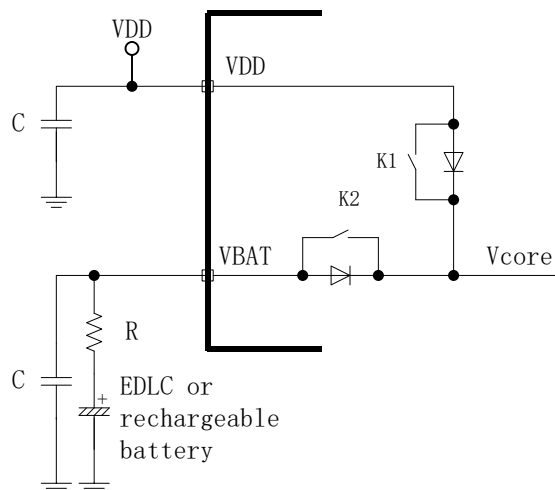
### 6.3.3 可充电电池

可充电电池如 EDLC, ML 系列。

C=0.1uF

R=100ohm (Min)

控制位设置为: VDETOFF=0, SWOFF=0



### 6.3.4 使用高值保护电阻

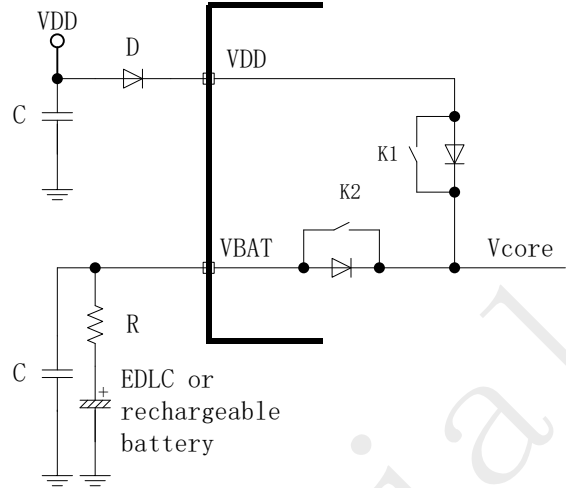


C=0.1uF (Max)

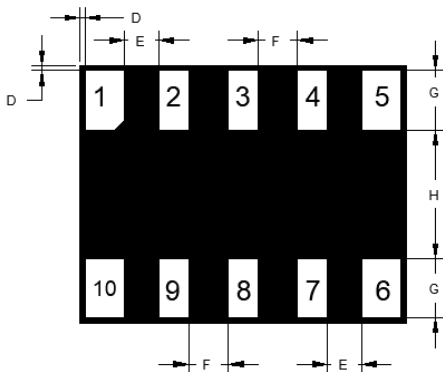
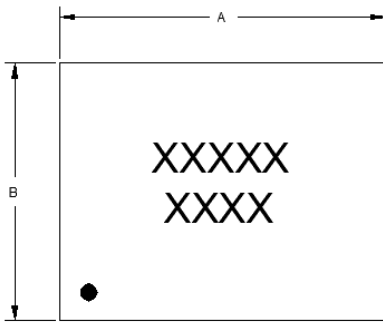
R=100ohm (Min)

D=肖特基二极管

控制位设置为: VDETOFF=1, SWOFF=0



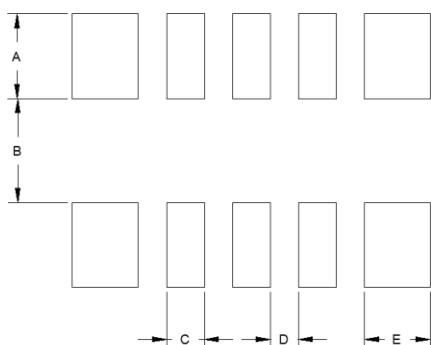
### 7 封装尺寸图



单位: mm

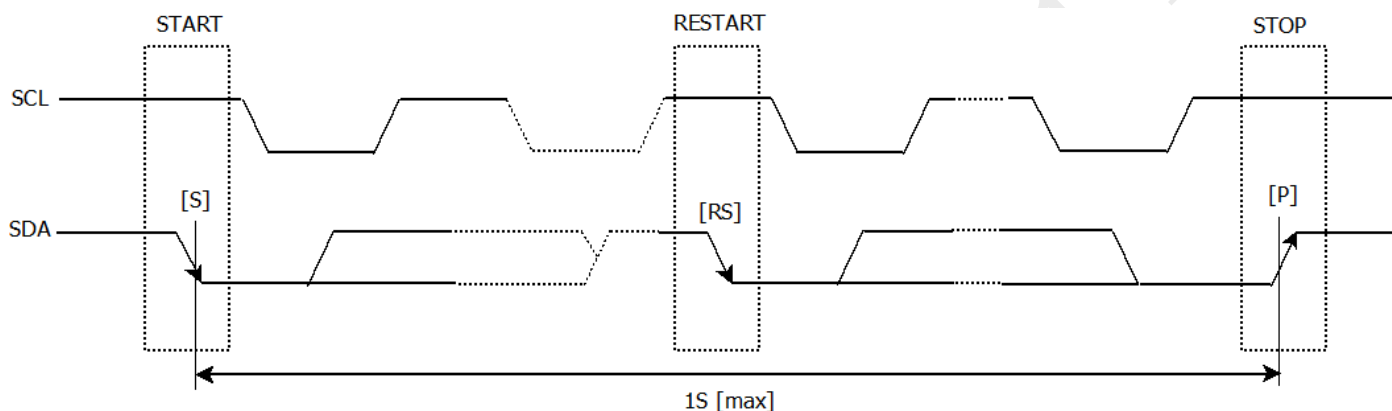
推荐的焊盘图如下:

Dimension	Min	Nom	Max
A	3.2	3.3	3.4
B	2.5	2.6	2.7
C	--	1.0	--
D	--	0.05	--
E	--	0.35	--
F	--	0.4	--
G	--	0.6	--
H	--	1.3	--
F1	--	0.50	--
F2	--	0.30	--



Dimension	Max
A	0.9
B	1.1
C	0.4
D	0.3
E	0.7

## 8 I<sup>2</sup>C 总线接口



I<sup>2</sup>C 总线接口通过 SCL、SDA 两根线作双向通信。SCL 是时钟线，SDA 是数据线。I<sup>2</sup>C 总线接口分为 Master 端和 Slave 端。INS5902L 只能作为 Slave 端。

### 8.1 注意事项

I<sup>2</sup>C 总线包含 START 命令、STOP 命令，为了防止 I<sup>2</sup>C 总线挂死，从 START 命令到 STOP 命令必须在 1 秒内完成。如果超过 1 秒，INS5902L 会重置 I<sup>2</sup>C 接口。

INS5902L I<sup>2</sup>C 总线接口即支持单字节读写寄存器，也支持多字节递增访问。在访问到 0x7F 后，下一个增量地址是 0 地址。

### 8.2 总线地址

表 24 I<sup>2</sup>C 总线 Slave 地址

Transfer data	Slave address							R/W
	bit7	bit6	bit5	bit4	bit3	bit2	bit1	bit0
65h (Read)	0	1	1	0	0	1	0	1 (Read)
64h (Write)								0 (Write)

INS5902L I<sup>2</sup>C 总线 Slave 地址是 [0110 010\*]。



## 8.3 总线协议

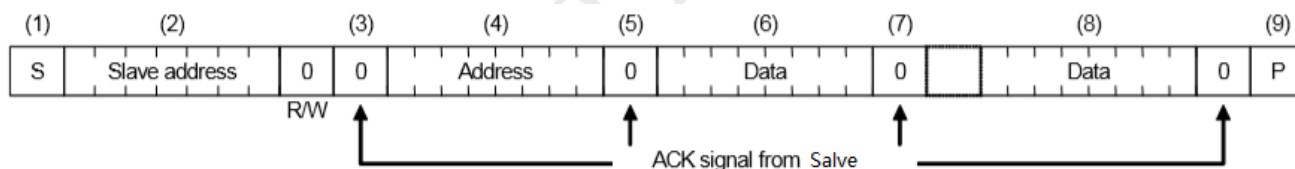
本节假定 CPU 是主，INS5902L 是从。

### 8.3.1 写序列

INS5902L 在写地址确定后，后续访问包含地址自增功能，即 INS5902L 在写一个字节数据后，自动将后面写数据的地址自增。

- (1) CPU 发送开始[S]
- (2) CPU 发送 INS5902L 从地址，在 R/W 比特位设置为写模式
- (3) CPU 接收 INS5902L 的 ACK
- (4) CPU 发送写地址给 INS5902L
- (5) CPU 接收 INS5902L 的 ACK
- (6) CPU 发送写数据给 INS5902L
- (7) CPU 接收 INS5902L 的 ACK
- (8) 如果写多字节，重复步骤（6）和（7），地址自增
- (9) CPU 发送停止[P]

表 25 写序列



### 8.3.2 读序列

先用写模式写要读的地址，然后设置成读模式读取数据。

- (1) CPU 发送开始[S]
- (2) CPU 发送 INS5902L 从地址，在 R/W 比特位设置为写模式
- (3) CPU 接收 INS5902L 的 ACK
- (4) CPU 发送读地址给 INS5902L
- (5) CPU 接收 INS5902L 的 ACK
- (6) CPU 发送重新开始[Sr]
- (7) CPU 发送 INS5902L 从地址，在 R/W 比特位设置为读模式
- (8) CPU 接收 INS5902L 的 ACK
- (9) CPU 接收 INS5902L 读到的数据



(10) CPU 接收 INS5902L 的 ACK

(11) 如果读多字节，重复步骤 (9) 和 (10)，地址自增

(12) CPU 发送 ACK

(13) CPU 发送停止 [P]

表 26 读序列

