

客户宝号: _____

规格书

品名规格: **T75B-CCAN-40.00MHz**

出 图			承 认 印
制 图	审 核	核 准	
日期: 08年 10月 29日			

请于承认签章 谢谢!

东莞市大普通信技术有限公司

东莞市松山湖科技园新城大道1号

TEL: 0086-0769-88010888 FAX: 0086-0769-81800098



产品技术参数指标

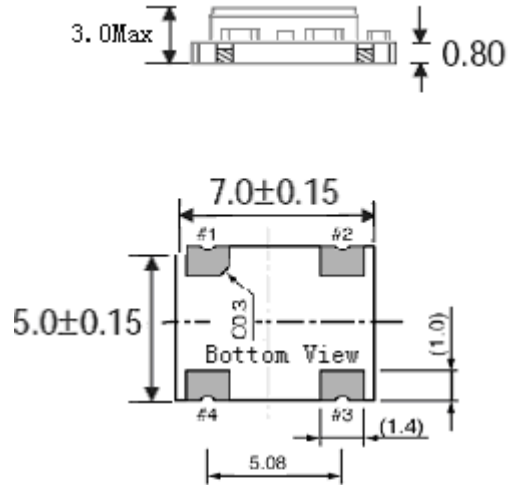
型号: **T75B-CCAN-40.00MHz**

1. 输出
 - 1.1. 频率 40.00MHz
 - 1.2. 波形 LVTTL
Voh \geq 2.7V, Vol \leq 0.4V
 - 1.3. 占空比 45%~55% @50%
 - 1.4. 上升/下降时间(10%~90%) \leq 5ns
2. 频率稳定度
 - 2.1. 温度特性 $\leq \pm 2.5 \times 10^{-6}$ @-40°C ~ +85°C , @25°C
 - 2.2. 老化率 $\leq \pm 2.0 \times 10^{-8}$ /日
 $\leq \pm 1.0 \times 10^{-6}$ /第一年
3. 电压
 - 3.1. 工作电压 3.3V \pm 5%
4. 电流
 - 4.1. 工作电流 4mA (Typical) @25°C
5. 相位噪声 (Typical)
 - 5.1. 1KHz -130dBc/Hz
6. 环境特性
 - 6.1. 工作温度 -40°C ~ +85°C
 - 6.2. 存储温度 -55°C ~ +105°C
 - 6.3. 振动 测试条件: 振幅1.50mm (10~55Hz)
30分钟一个循环(3个方向, X,Y,Z)
 - 6.4. 冲击 5cmsec,3个方向, 每个方向3次
 - 6.5. 下坠 从75cm高度下坠到硬木板上
 - 6.6. 保存 从包装盒取出之后, 建议保存条件为: 温度30°C, 湿度70%



7. 机械结构:

7.1. 外形尺寸及管脚定义



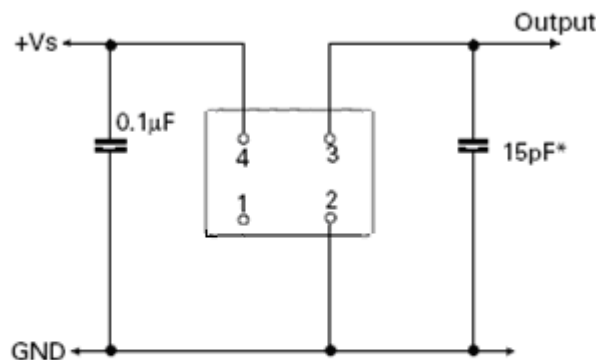
Pin Connections

#1	NC
#2	GND
#3	Output
#4	Vcc

注:底视图为焊盘正对着观察者

单位: mm

8. 电路图



* inclusive of probe and jig capacitance



9. 波峰焊曲线图

