

客户宝号: \_\_\_\_\_

# DATASHEET

品名规格:     L404-Q429-100.00MHz    

编号: \_\_\_\_\_

出图			承认印
制图	审核	核准	请承认盖章 谢谢!
日期: 2021.10.25			

## 广东大普通信技术有限公司

东莞市松山湖园区工业东路 24 号现代企业加速器 5 栋

电话: 0086-0769-88010888 传真: 0086-0769-81800098



### 文件修订一览表

版本号	修订内容	修订人	修订时间
1.0	第一次制作	<i>Amway</i>	2021.10.25



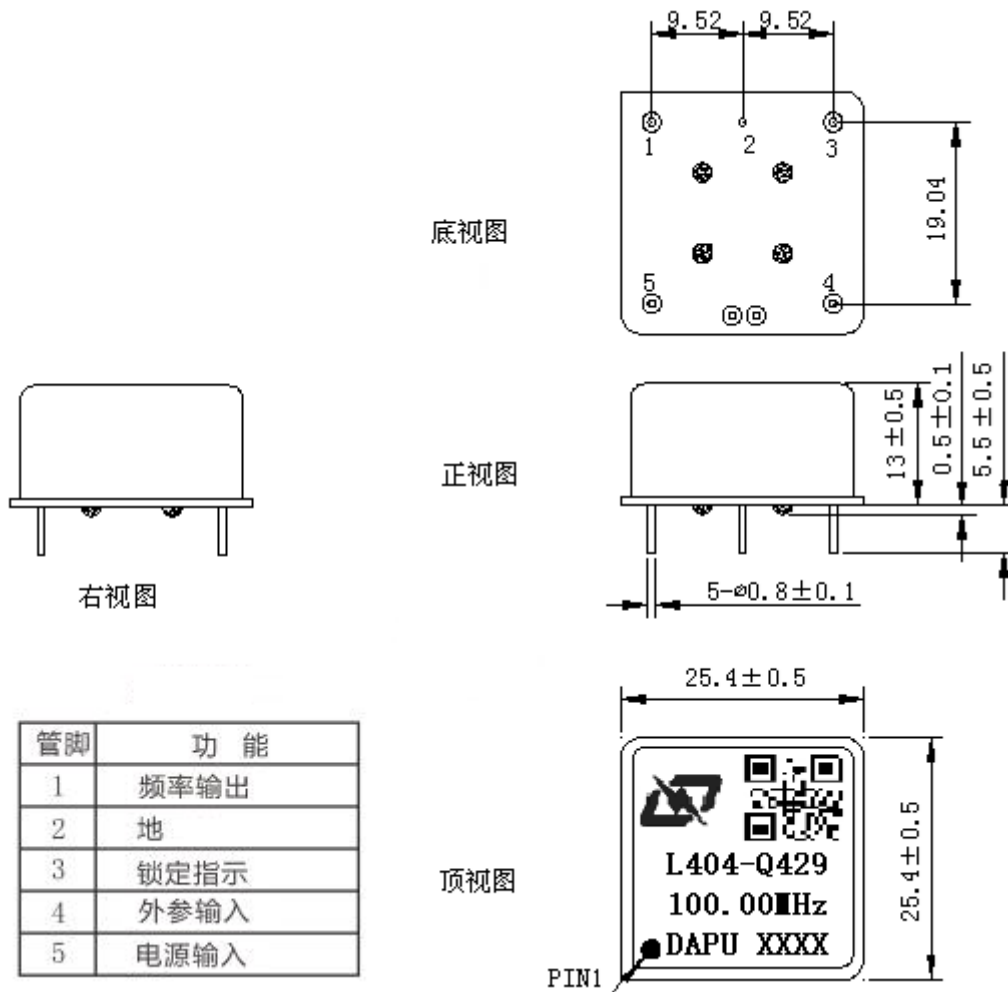
## 1. 电性能

型号: L404-Q429-100.00MHz						
项目	指标描述	指标			Unit	测试条件
		最小值	典型值	最大值		
电气特性	电源电压	4.75	5	5.25	V	
	启动电流			600	mA	
	稳定电流			300	mA	
输入特性	输入频率	10.00			MHz	管脚号: 4
	输入波形	正弦波				
	输入幅度	1		8	dBm	
	负载	50			$\Omega$	
	杂散抑制			-70	dBc	
	谐波抑制			-30	dBc	
输出特性	输出频率	100.00			MHz	管脚号: 1
	输出波形	正弦波				
	负载	50			$\Omega$	
	输出幅度	5			dBm	
	杂散抑制			-70	dBc	
	谐波抑制			-30	dBc	
	温度特性	-0.05		+0.05	$\times 10^{-6}$	温度范围-40°C 到 70°C, 参照 $T_A=25^\circ\text{C}$ , $V_{cc}=5\text{V}$ , $O_{load}=50\Omega$ 测试结果, 温变速度不超过每分钟 2°C.
	电源特性	-0.05		+0.05	$\times 10^{-6}$	参照 $T_A=25^\circ\text{C}$ , $V_{cc}$ 从 4.75V 到 5.25V, $O_{load}=50\Omega$ .
	负载特性	-0.05		+0.05	$\times 10^{-6}$	负载变化量 5%, 参照 $T_A=25^\circ\text{C}$ , $V_{cc}=5\text{V}$ , $O_{load}=50\Omega$ .
	老化	-0.1		+0.1	$\times 10^{-6}$	开机 30 天后连续测试, 参照 $T_A=25^\circ\text{C}$ , $V_{cc}=5\text{V}$ , 测试结果.
	相位噪声			-110	-105	dBc/Hz
			-140	-135	100Hz	
			-160	-155	1KHz	
			-172	-167	10KHz	
			-180	-175	100KHz	
备注: 锁定状态和未锁定状态下典型值, 测试参考源为 10.00MHz OCXO.						



环境特性	工作温度	-40		+70	°C	
	存储温度	-45		+85	°C	
	静电敏感等级	人体模型, class2: 2000V to 4000V; ANSI/ESDA/JEDEC JS-001-2010				
		机器模型, class B: 200V to 400V; JEDEC JESD22-A115C.				
	湿敏等级	非湿敏				
	振动	测试条件:加速度:6g; 20Hz~2000Hz, ASD:0.04g <sup>2</sup> /Hz 每 30 分钟为一个循环,测试 2 小时 (3 次 3 个方向 X,Y,Z); GJB 150.16A-2009				
冲击	100g, 6ms;半正弦波(3 个方向 X,Y,Z),GJB 360G-2009					
包装存储条件	相对湿度 (%)	20%~70%				
	温度 (°C)	10~35°C				

## 2. 机械结构(mm)

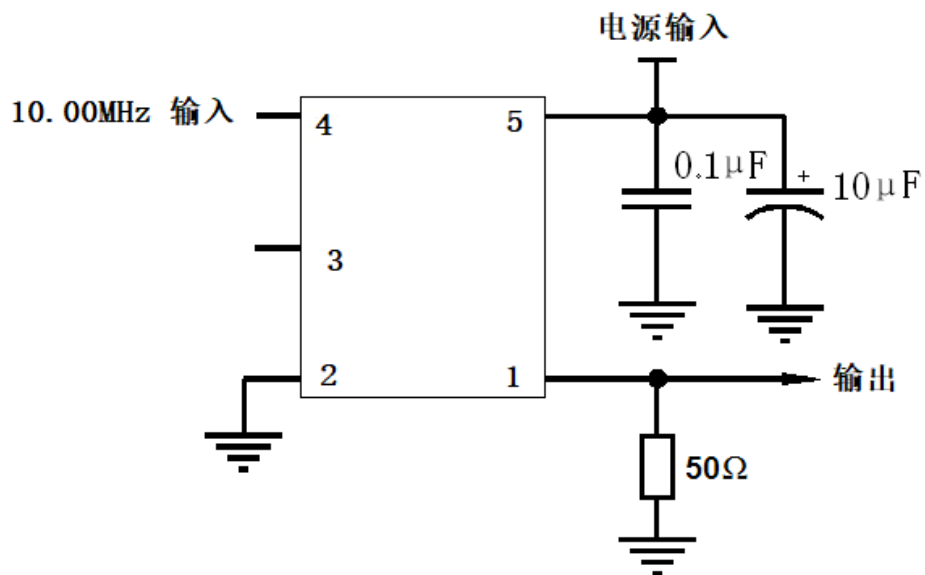


**Note1:** 未标注公差为±0.2mm

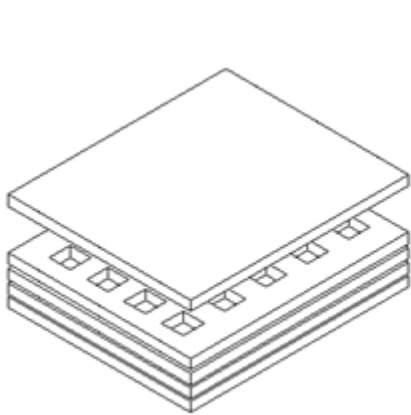
**Note2:** 管脚号 3 定义: 输出 100M 锁定 10M 输入时, 输出高电平>2.7V; 未锁定输出低电平 <0.4V



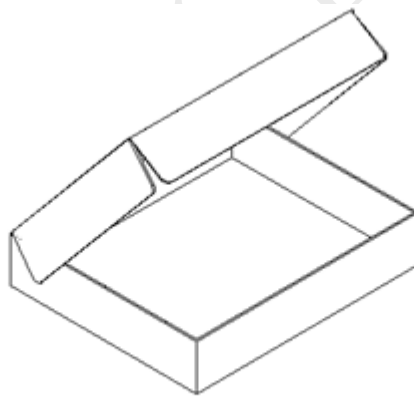
### 3. 测试电路



### 3. 包装(mm)



Buffer material



Cardboard  
Max 20pcs. circulator

