

客户宝号: _____

规格书

品名规格: **JT75B-F319-34.368MHz**

出 图			承 认 印
制 图	审 核	核 准	请于承认签章 谢谢!
日期: 2021 年 06 月 27 日			

广东大普通信技术有限公司

东莞市松山湖园区工业东路 24 号现代企业加速器 5 栋

TEL: 0086-0769-88010888 FAX: 0086-0769-81800098

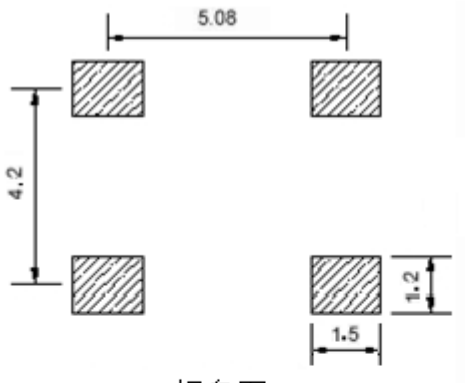


1、电性能

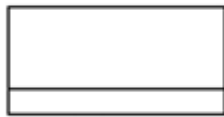
型号: JT75B-F319-34.368MHz						
项目	指标描述	指标			单位	测试条件
		最小值	典型值	最大值		
输出	频率	34.368			MHz	
	波形	LVCMOS				
	低电平			0.4	V	$V_{cc}=3.3V, O_{load}=15pF$
	高电平	2.4			V	$V_{cc}=3.3V, O_{load}=15pF$
	占空比	45	50	55	%	@50%
	上升/下降时间 (10%~90%)		7	8	ns	@25°C
	负载		15		pF	
频率稳定度	温度特性	-0.5		+0.5	ppm	温度范围-40°C到85°C, 参照 $f_{ref}=(f_{max}+f_{min})/2, V_{cc}=3.3V, O_{load}=15pF$
	初始频率准确度	-1		+1	ppm	参照 $T_A=25°C, V_{cc}=3.3V$, 测试结果; 出厂后 30 天内, 开机 5s 后测试
	电源特性	-0.1		+0.1	ppm	参照 $T_A=25°C$ 测试结果; V_{cc} 变化范围: 3.13 V 到 3.47V, $O_{Load}=15pF$
	负载特性	-0.2		+0.2	ppm	负载变化量 5%, 参照 $T_A=25°C,$ $V_{cc}=3.3V, O_{Load}=15pF$
	日老化	-0.02		+0.02	ppm	$T_A=25°C, V_{cc}=3.3V$, 开机 1 小时后连续测试
	年老化	-1		+1	ppm	
电气特性	电流		10		mA	@25°C, $V_{cc}=3.3V, O_{load}=15pF$
	供电电压	3.13	3.3	3.47	V	
相位噪声	相位噪声		-130	-125	dBc/Hz	1KHz
环境条件	可工作温度	-40		+85	°C	
	存储温度	-55		+90	°C	
	振动	测试条件: 0.75mm; 加速度: 10g; 10Hz~2000Hz~10Hz, 每个方向测试 1 小时(3 个方向 X, Y, Z), GJB 360A-96 方法 204				
	冲击	100g; 6ms; 后峰锯齿波(3 个方向 X, Y, Z), GJB 360A-96 方法 213				



2、机械结构(mm)



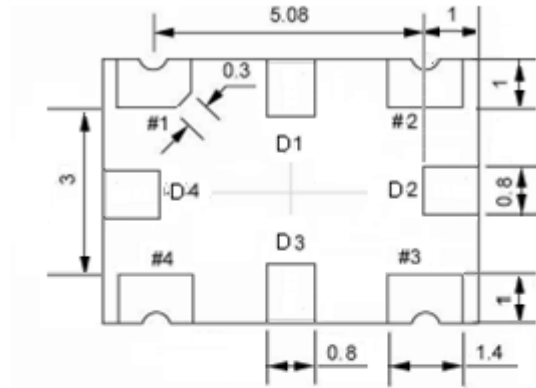
焊盘图



右视图

PIN FUNCTION

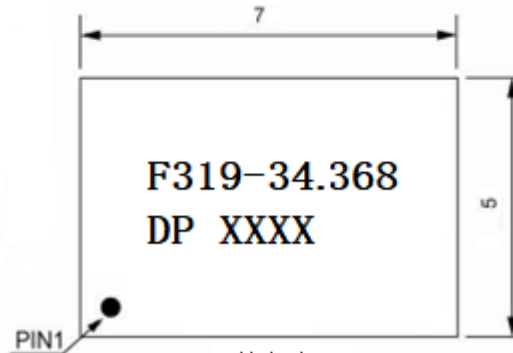
PIN	FUNCTION
D1, D2, D3, D4	悬空
1	悬空
2	地
3	频率输出
4	电源输入



底视图



正视图



顶视图

注 1: 底视图为针脚正对着观察者, 参考重量约为 0.2g

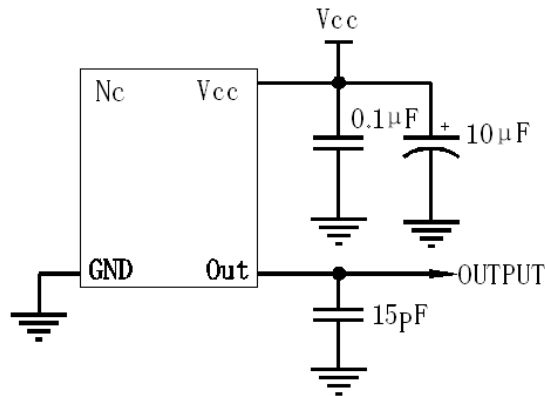
注 2: 未标注公差为±0.2mm

注 3: 1) 前两个 XX 代表: 周

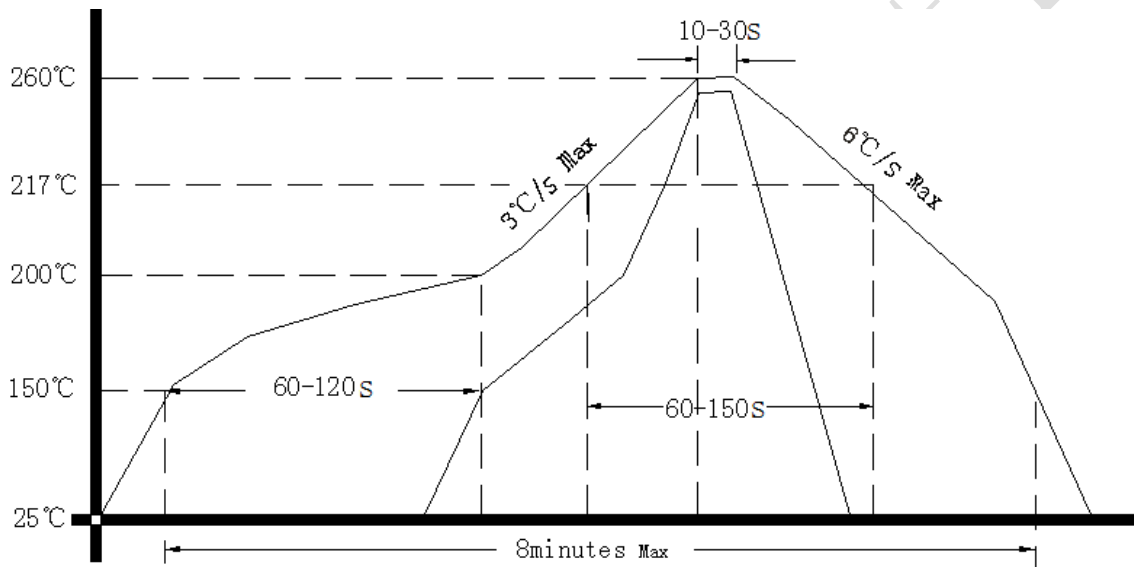
2) 后两个 XX 代表: 年



3、电路图



4、波峰焊曲线图



5、包装 (mm)

