



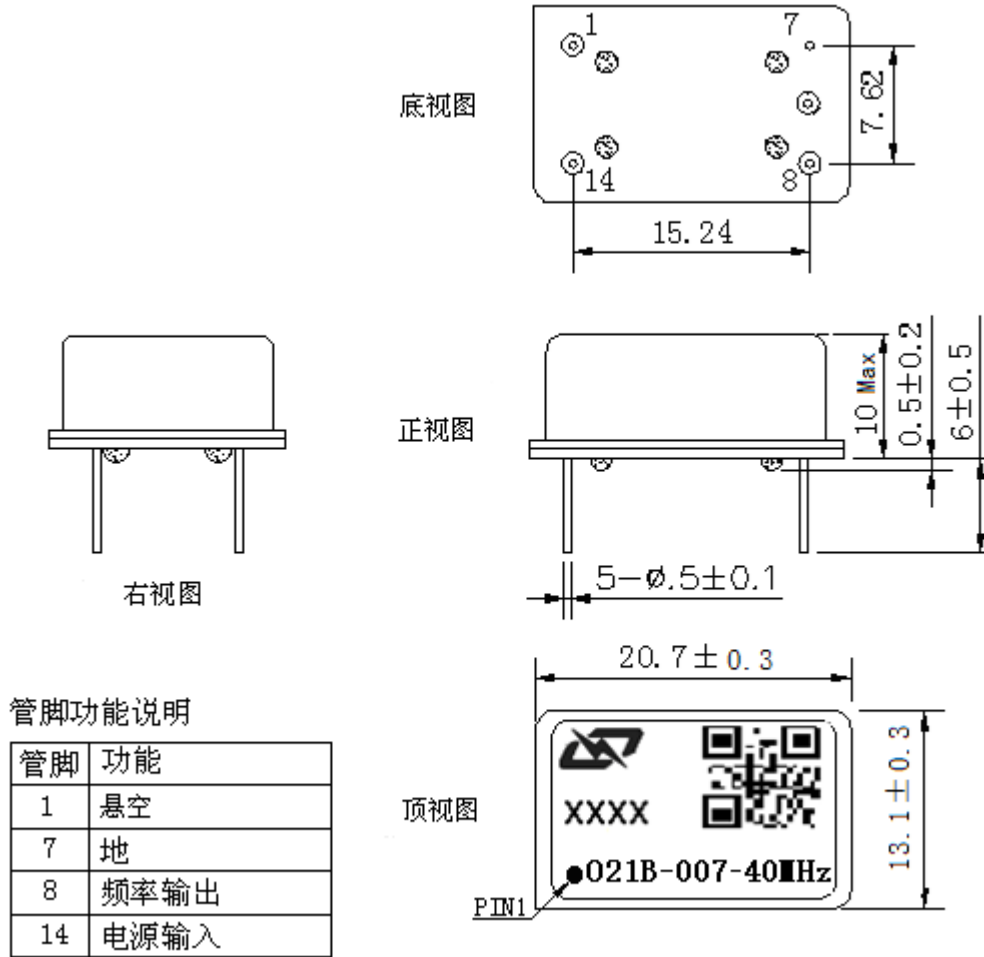


## 1、电性能

型号: O21B-007-40.00MHz							
项目	指标描述	指标			单位	测试条件	
		最小值	典型值	最大值			
输出	频率	40.00			MHz		
	波形	HCMOS					
	低电平			0.4	V	$V_{cc}=5.0, O_{load}=15pF$	
	高电平	3.2			V	$V_{cc}=5.0, O_{load}=15pF$	
	占空比	45	50	55	%		
	上升/下降时间 (10%~90%)			5	ns	@25°C	
	负载	15			pF		
起振时间			120	mS	@25°C		
频率稳定度	温度特性	-0.01		+0.01	ppm	温度范围-25°C到55°C, 参照 $T_A=25^\circ C$ , $V_{cc}=5.0V, O_{load}=15pF$ 测试结果; 温升速度不超过每分钟 2°C	
	初始频率准确度	-4		-0.5	Hz	出厂后 30 天内, 开机 15 分钟后测试; 参照 $T_A=25^\circ C, V_{cc}=5.0V$ , 测试结果	
	电源特性	-3		+3	ppb	参照 $T_A=25^\circ C, V_{cc}$ 从 4.75V 到 5.25V, $O_{Load}=15pF$	
	负载特性	-3		+3	ppb	负载变化量 5%, 参照 $T_A=25^\circ C, V_{cc}=5.0V, O_{Load}=15pF$	
	日老化	-0.5		+0.5	ppb	开机 30 天后连续测试, 参照 $T_A=25^\circ C, V_{cc}=5.0V$ , 测试结果	
	年老化	-0.02		+0.02	ppm		
电气特性	供电电压	4.75	5.0	5.25	V		
	稳定电流			400	mA	@25°C	
	开机特性		-30		+30	ppm	@25°C, 开机 3 秒钟相对于 1 小时后的频率偏差
			-1		+1	ppm	@25°C, 开机 5 分钟相对于 1 小时后的频率偏差
			-0.1		+0.1	ppm	@25°C, 开机 15 分钟相对于 1 小时后的频率偏差
			-0.02		+0.02	ppm	@25°C, 开机 30 分钟相对于 1 小时后的频率偏差
启动电流	700		850	mA			
环境特性	可工作温度	-25		+55	°C		
	存储温度	-55		+70	°C		
	振动	测试条件: 0.75mm: 加速度: 10g; 10Hz~500Hz~10Hz, 每个方向测试 1 小时 (3 个方向 X, Y, Z), GJB 360A-96 方法 204					
	冲击	50g; 11ms; 后峰锯齿波(3 个方向 X, Y, Z 每个方向测试 3 次), GJB 360A-96 方法 213					
包装存储条件	相对湿度 (%)	20%~70%					
	温度 (°C)	-10~35°C					



## 2、机械结构(mm)

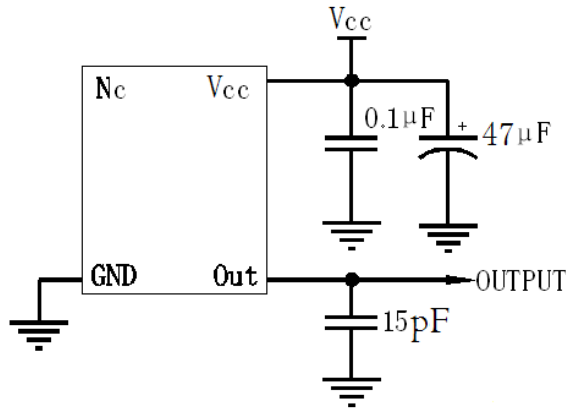


注1: 底视图为针脚正对着观察者, 参考重量约为 8g

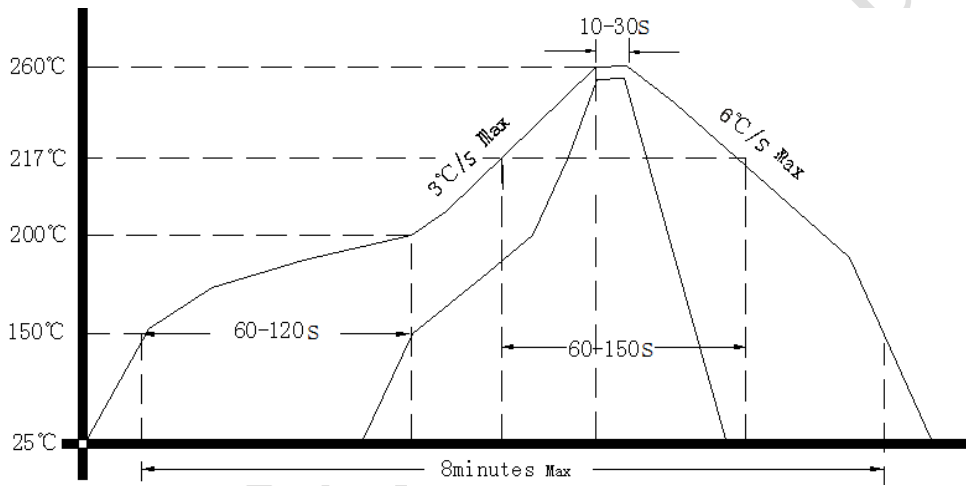
注2: 激光打标图解说: 1) 前两个 XX 代表: 周  
2) 后两个 XX 代表: 年



### 3、测试电路



### 4、波峰焊曲线图



### 5、包装 (mm)

