

客户宝号: \_\_\_\_\_

# 规 格 书

品名规格:           M11A-MCAD-10.00MHz          

出 图			承 认 印
制 图	审 核	核 准	
日期: 2020 年 06 月 12 日			

请于承认签章 谢谢!

**东莞市大普通信技术有限公司**

东莞市松山湖科技园新城大道1号

TEL: 0086-0769-88010888 FAX: 0086-0769-81800098



## 产品技术参数指标

### 型号: M11A-MCAD-10.00MHz

#### 1. 输出

- |                       |  |
|-----------------------|--|
| 1.1. 频率               | 10.00MHz                                   |
| 1.2. 输出电平             | HCMOS<br>高电平 $\geq 2.7V$ , 低电平 $\leq 0.4V$ |
| 1.3. 占空比              | 45%~55% @50%                               |
| 1.4. 上升/下降时间(10%~90%) | $\leq 5ns$                                 |
| 1.5. 负载               | 15pF                                       |

#### 2. 频率稳定度

- |            |  |  |
|------------|--|--|
| 2.1. 温度特性  | $\leq \pm 2.0 \times 10^{-7}$  | @-40°C ~ +85°C @25 °C                            |
| 2.2. 短期稳定度 | $1.0 \times 10^{-10}/S$  | @温度稳定, 无 EMI\EMC 或其它干扰,<br>测试一小时 (相对于 25 °C, 1s) |
| 2.3. 频率准确度 | $\leq \pm 5.0 \times 10^{-7}$  | @25°C, VC=1.5VDC                                 |
| 2.4. 电压特性  | $\leq \pm 1.0 \times 10^{-7}$  | @3.3VDC $\pm 5\%$                                |
| 2.5. 负载特性  | $\leq \pm 1.0 \times 10^{-7}$  | @15pF $\pm 10\%$                                 |
| 2.6. 老化率   | $\leq \pm 2.0 \times 10^{-8}/日$<br>$\leq \pm 1.0 \times 10^{-6}/第一年$ |  |

#### 3. 电压

- |           |                 |
|-----------|-----------------|
| 3.1. 工作电压 | +3.3V $\pm 5\%$ |
|-----------|-----------------|

#### 4. 电流

- |           |                |
|-----------|----------------|
| 4.1. 工作电流 | 10mA (Typical) |
|-----------|----------------|

#### 5. 电压控制特性

- |             |                                   |
|-------------|-----------------------------------|
| 5.1. 电压变化范围 | 1.5VDC $\pm 1.5VDC$ (中心电压 1.5VDC) |
| 5.2. 线性     | $\leq \pm 10\%$                   |
| 5.3. 斜率     | 正斜率                               |
| 5.4. 频率牵引范围 | $\geq \pm 8.0ppm$                 |

#### 6. 相位噪声(Typical)

- |           |            |
|-----------|------------|
| 6.1. 1KHz | -138dBc/Hz |
|-----------|------------|

#### 7. 环境特性

- |           |   |
|-----------|---|
| 7.1. 工作温度 | -40°C To +85°C  |
| 7.2. 存储温度 | -45 °C To +90°C   |
| 7.3. 振动   | 本试验应接 IEC60068-2-6 试验 Fc 的规定进行<br>正弦振动:10Hz~55 Hz , 位移幅值 (峰值): 0.75mm , |



7.4. 冲击

三个相互垂直轴的每个方向上 30min。

7.5. 可焊性

本试验应按 IEC60068-2-27 试验 Ea 的规定进行  
峰值加速度为  $1000 \text{ m/s}^2$ ，脉冲持续时间为 6ms，  
三个相互垂直轴的每个方向三次，波形为半正弦波。

7.6. 拉力

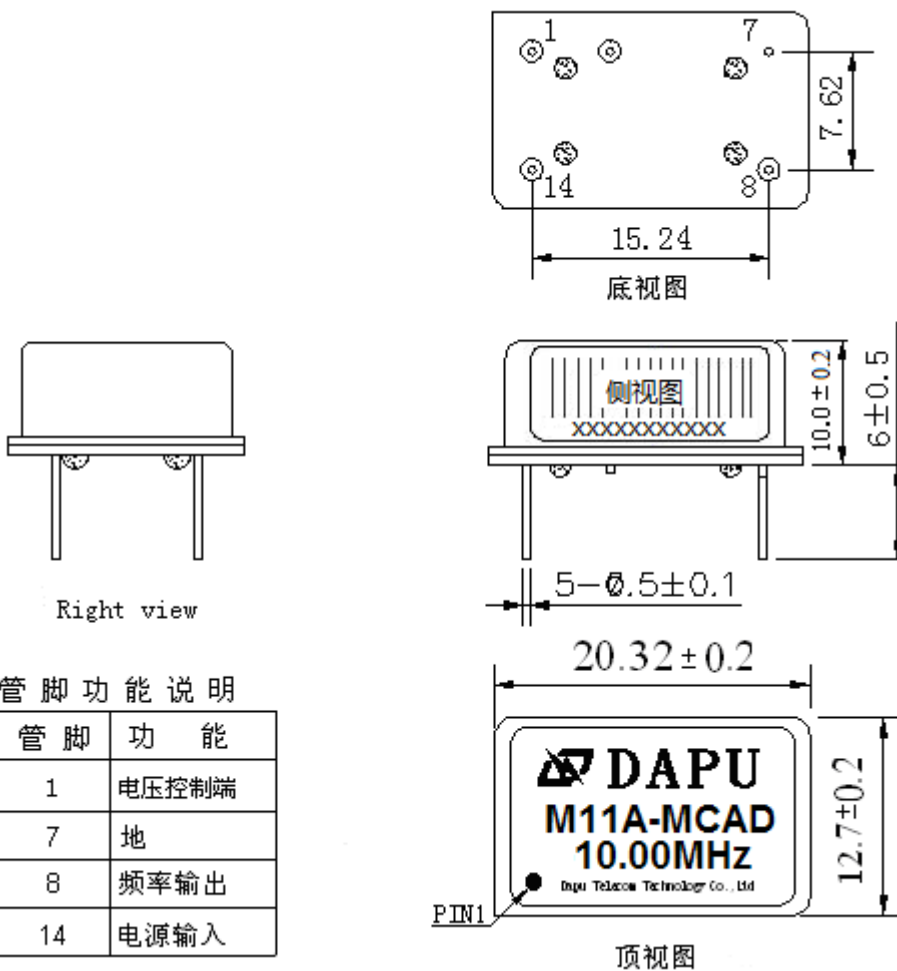
10N

7.7. 推力

2N

8. 机械结构:

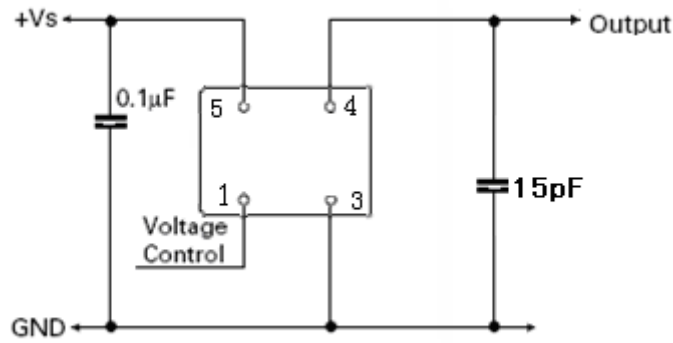
8.1. 外形尺寸及管脚定义



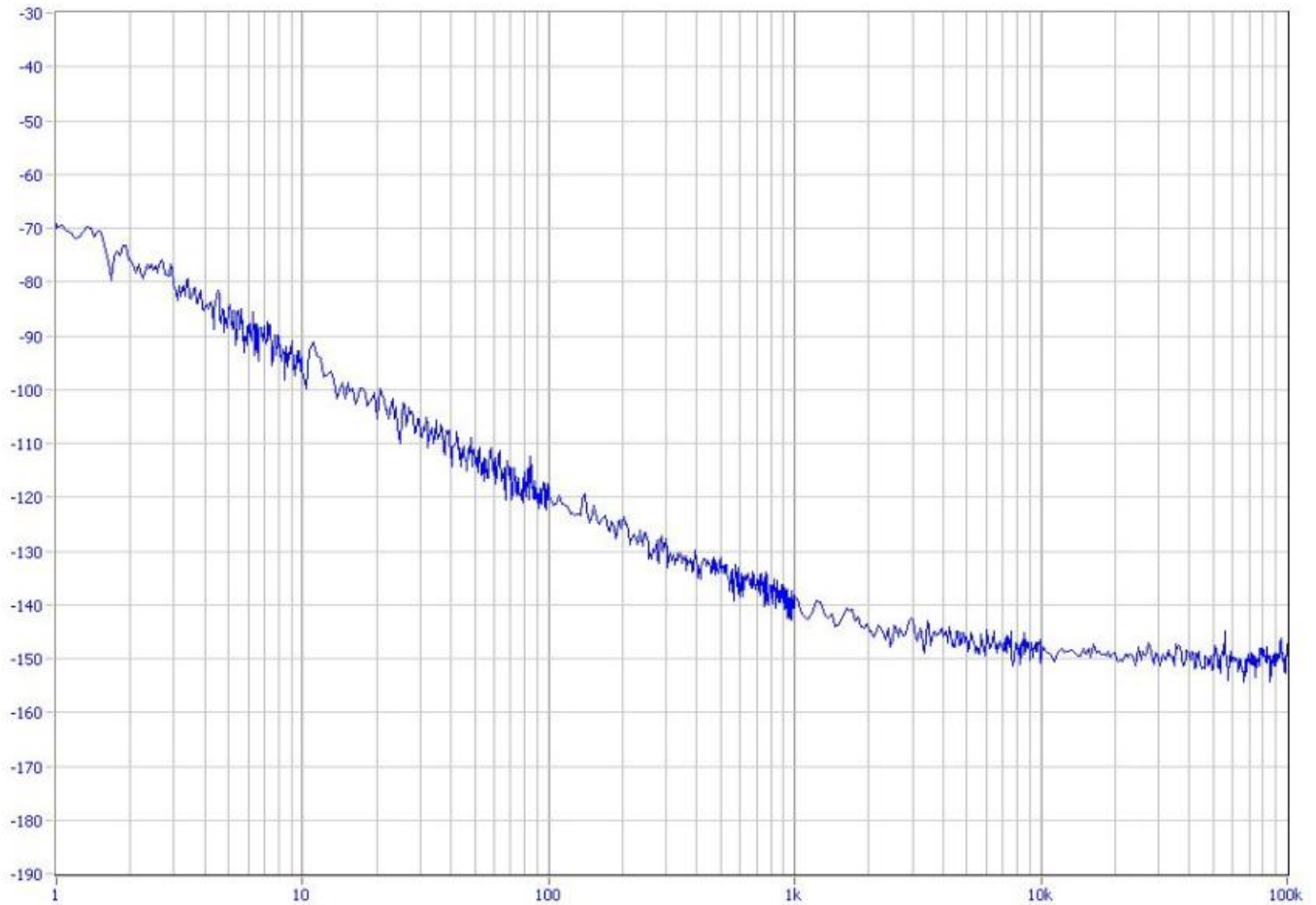
备注：底视图为针脚正对着观察者，  
单位：mm



9. 电路图



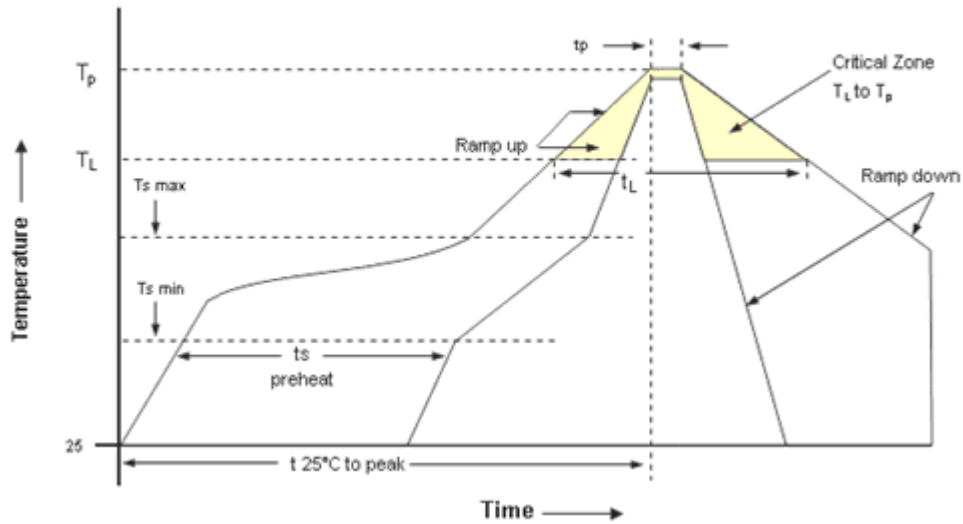
10. 相位噪声图





11. 波峰焊曲线图

Solderprofile:



Profile Feature	Pb-Free Assembly	Profile Feature	Pb-Free Assembly
Average ramp-up rate (T <sub>L</sub> to T <sub>p</sub> )	3°C/second max.	Time 25°C to Peak Temperature	8 minutes max.
Preheat -Temperature Min (T <sub>s_min</sub> ) -Temperature Min (T <sub>s_max</sub> ) -Time (min to max) (t <sub>s</sub> )	150°C 200°C 60-180 seconds	Time maintained above - Temperature (T <sub>L</sub> ) - Time (t <sub>L</sub> )	217°C 60-150 seconds
T <sub>s_max</sub> to T <sub>L</sub> - Ramp-up Rate	3°C/second max.		
Time maintained above - Temperature (T <sub>L</sub> ) - Time (t <sub>L</sub> )	217°C 60-150 seconds	Time within 5°C of actual Peak Temperature (t <sub>p</sub> )	20-40 seconds
Peak Temperature (T <sub>p</sub> )	max 260°C	Ramp-down Rate	6°C/second max.

Note: All temperatures refer to topside of the package, measured on the package body surface.