

客户宝号: \_\_\_\_\_

# 规 格 书

品名规格: T11A-APFFCDN-8.192MHz-A

出 图			确 认 印
制 图	审 核	核 准	请予确认签章 谢谢!
日期: 2020 年 10 月 26 日			

东莞市大普通信技术有限公司

东莞市松山湖科技园新城大道 1 号

TEL: 0086-0769-88010888 FAX: 0086-0769-81800098



## 产品技术参数指标

型号: T11A-APFFCDN-8.192MHz-A

### 1. 输出

- 1.1. 频率 8.192MHz
- 1.2. 波形 HCMOS  
Voh $\geq$ 2.8V, Vol $\leq$ 0.4V
- 1.3. 占空比 45%~55% @50%
- 1.4. 上升/下降时间  $\leq$ 5ns

### 2. 频率稳定度

- 2.1. 温度特性  $\leq \pm 1.0 \times 10^{-7}$  @-40°C ~ +85°C @  $f_{ref} = (f_{max} + f_{min})/2$
- 2.2. 频率稳定度  $\leq \pm 1.0 \times 10^{-6}$  (25 °C 时出厂时校正)
- 2.3. 老化率  $\leq \pm 2.0 \times 10^{-8}$ /日  
 $\leq \pm 1.0 \times 10^{-6}$ /第一年

### 3. 电压

- 3.1. 工作电压 3.3VDC $\pm$ 5%

### 4. 电流

- 4.1. 工作电流  $< 10$ mA

### 5. 电压控制特性

- 5.1. 电压变化范围 0.5~2.5V (中心电压 1.5VDC)
- 5.2. 频率牵引范围  $\geq \pm 10$ ppm
- 5.3. 斜率 正斜率
- 5.4. 线性  $\leq \pm 10\%$

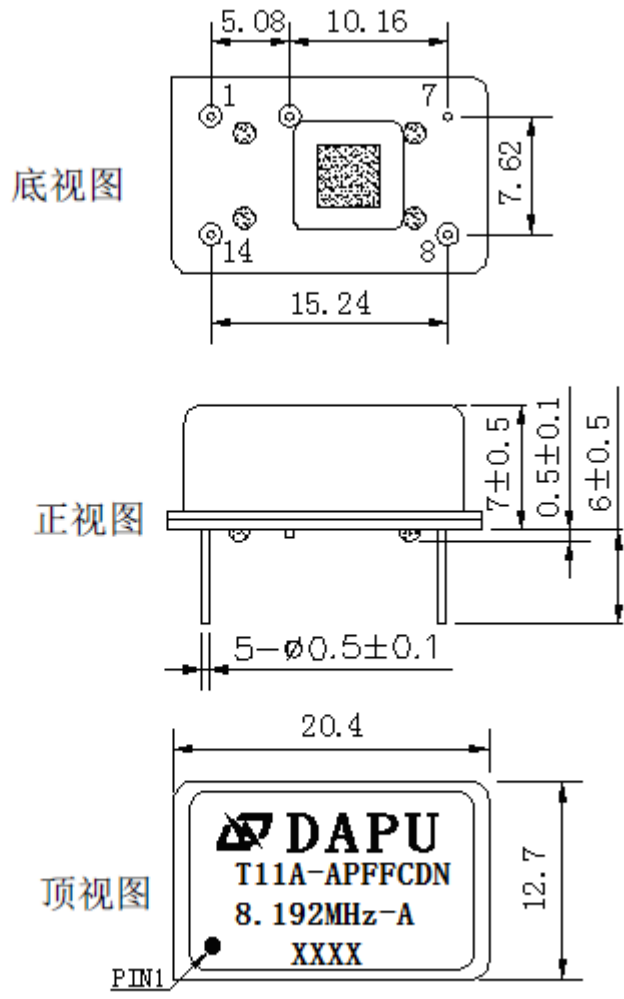
### 6. 环境特性

- 6.1. 工作温度 -40°C ~ +85°C
- 6.2. 存储温度 -55°C ~ +105°C
- 6.3. 保存 从包装盒取出之后, 建议保存条件为: 温度30°C, 湿度小于70%



7. 机械结构:

7.1. 外形尺寸及管脚定义



管脚功能说明

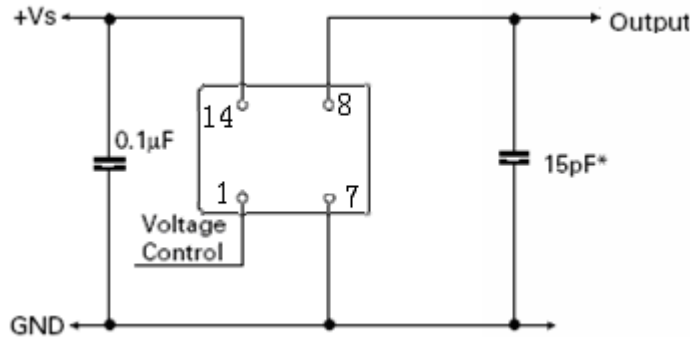
管脚	功能
1	电压控制端
7	地
8	频率输出
14	电源输入

备注：底视图为针脚正对着观察者

单位：mm

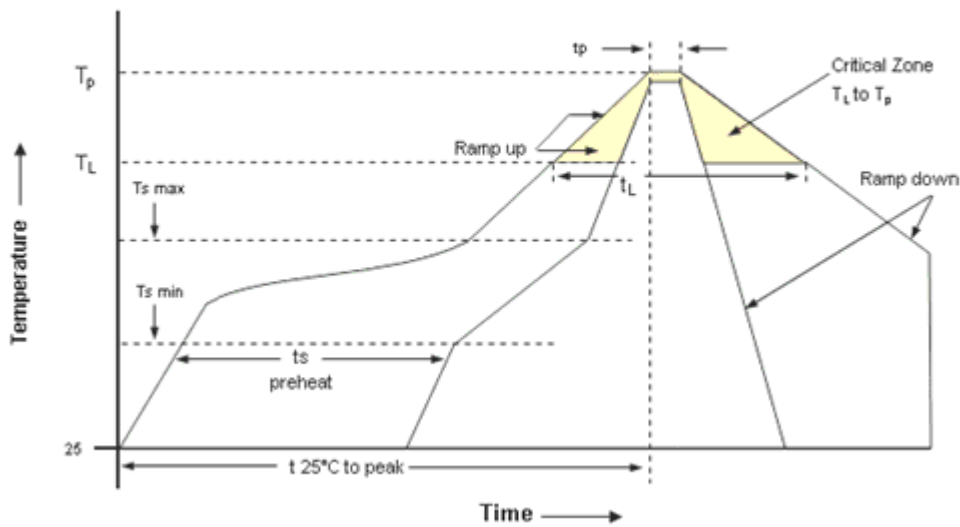


8. 电路图



9. 波峰焊曲线图

Solderprofile:



Profile Feature	Pb-Free Assembly	Profile Feature	Pb-Free Assembly
Average ramp-up rate ( $T_L$ to $T_p$ )	3°C/second max.	Time 25°C to Peak Temperature	8 minutes max.
Preheat -Temperature Min $T_{S_{min}}$ -Temperature Min $T_{S_{max}}$ -Time (min to max) ( $t_s$ )	150°C 200°C 60-180 seconds	Time maintained above - Temperature ( $T_L$ ) - Time ( $t_L$ )	217°C 60-150 seconds
$T_{S_{max}}$ to $T_L$ - Ramp-up Rate	3°C/second max.		
Time maintained above - Temperature ( $T_L$ ) - Time ( $t_L$ )	217°C 60-150 seconds	Time within 5°C of actual Peak Temperature ( $t_p$ )	20-40 seconds
Peak Temperature ( $T_p$ )	max 260°C	Ramp-down Rate	6°C/second max.

Note: All temperatures refer to topside of the package, measured on the package body surface.