

客户宝号: _____

规格书

品名规格: **T75B-M319-80.00MHz**

出 图			承 认 印
制 图	审 核	核 准	请于承认签章 谢谢!
日期: 10 年 08 月 06 日			

东莞市大普通信技术有限公司

东莞市松山湖科技园新城大道1号

TEL: 0086-0769-88010888 FAX: 0086-0769-81800098



产品技术参数指标

型号: **T75B-M319-80.00MHz**

1. 输出
 - 1.1. 频率 80.00MHz
 - 1.2. 波形 HCMOS
Voh ≥ 2.7V, Vol ≤ 0.4V
 - 1.3. 占空比 45%~55% @50%
 - 1.4. 上升/下降时间(10%~90%) ≤ 5ns
 - 1.5. 负载 15pF

2. 频率稳定度
 - 2.1. 温度特性 ≤ ±3.0x10⁻⁶ @ -40°C ~ +85°C , @25°C
 - 2.2. 频率准确度 ≤ ±1.0x10⁻⁶ @25°C, 出厂时校正
 - 2.3. 老化率 ≤ ±2.0x10⁻⁸/日
≤ ±1.0x10⁻⁶/第一年

3. 电压
 - 3.1. 工作电压 3.3VDC(基准)

4. 电流
 - 4.1. 工作电流 12mA (Typical)

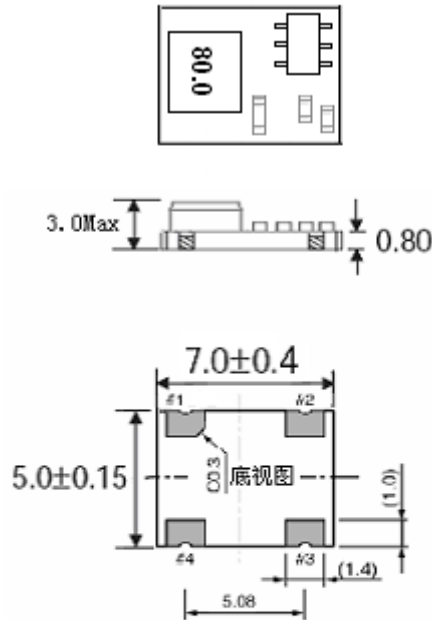
5. 相位噪声 (Typical)
 - 5.1. 1KHz -110dBc/Hz

6. 环境特性
 - 6.1. 工作温度 -40°C ~ +85°C
 - 6.2. 存储温度 -50°C ~ +90°C
 - 6.3. 振动 测试条件: 振幅: 0.75mm (5~26HZ), 加速度: 10g 50HZ~2000HZ; 30min
一个循环, 每个方向测试 2H(3个方向, X,Y,Z) IEC 68-2-06 Test Fc。
 - 6.4. 冲击 100g半正弦波(3个方向, X,Y,Z) IEC68-2-27 test Ea, severity 50A.
 - 6.5. 跌落 从100cm高度自由下坠到混凝土或刚制成的平滑、坚硬的
刚性表面IEC 68-2-32.



7. 机械结构:

7.1. 外形尺寸及管脚定义



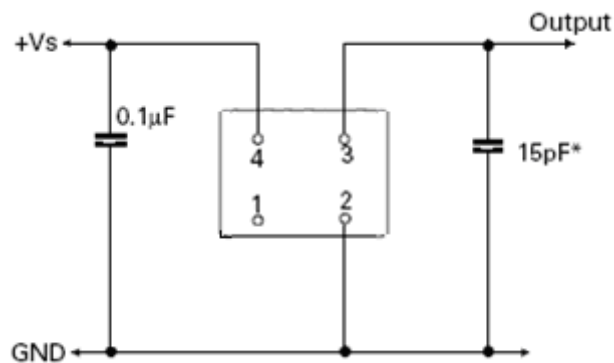
Pin Connections

#1	NC
#2	GND
#3	Output
#4	Vcc

注:底视图为焊盘正对着观察者, 参考重量约为0.3g

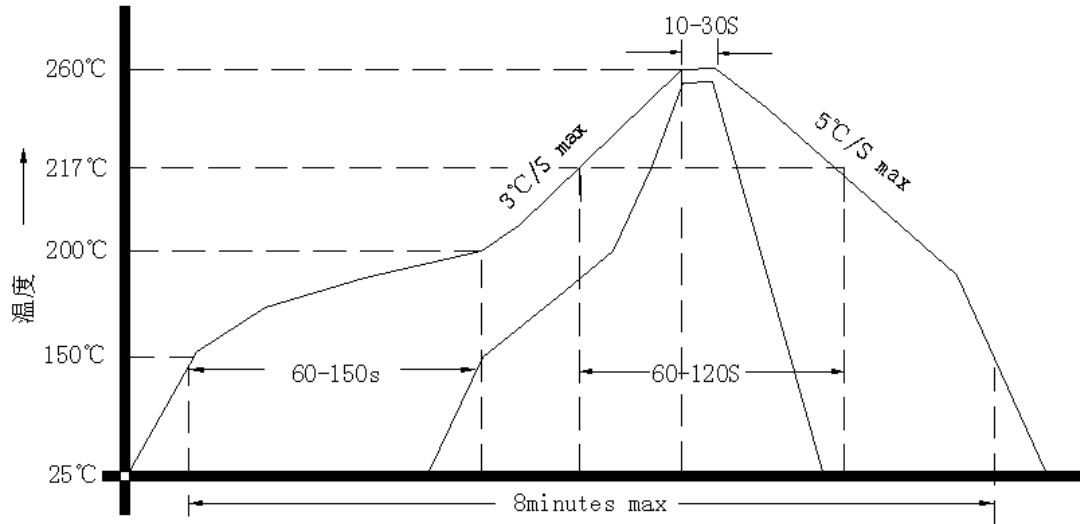
单位: mm

8. 电路图





9. 回流焊接曲线图 (RoHS)



10. 载带盘装

