

客户宝号: J005-017

规格书

品名规格: T11A-BABFSNN-6.40MHz

出 图			承 认 印
制 图	审 核	核 准	请于承认签章 谢谢!
日期: 2020年06月04日			

广东大普通信技术有限公司

东莞市松山湖科技产业园区北部工业城 13-16 栋

TEL: 0086-0769-88010888 FAX: 0086-0769-81800098

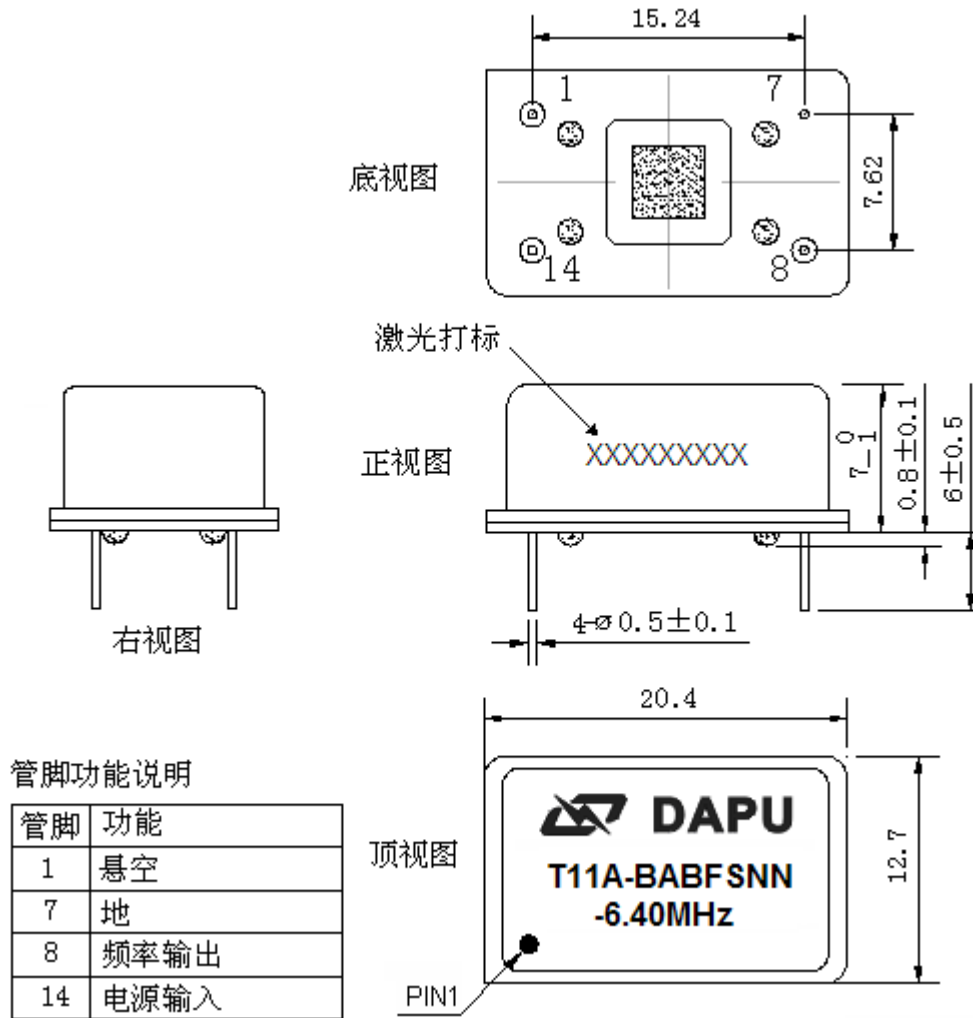


1、电性能

型号: T11A-BABFSNN-6.40MHz						
项目	指标描述	指标			单位	测试条件
		最小值	典型值	最大值		
输出	频率	6.40			MHz	
	波形	正弦波				
	输出幅度	5			dBm	
	负载	50			Ω	
	谐波			-30	dBc	
	杂波			-60	dBc	
频率稳定度	温度特性	-2		+2	ppm	温度范围-40℃到 85℃, 参照 $T_A=25^\circ\text{C}$, $V_{cc}=12.0\text{V}$, $O_{load}=50\Omega$
	初始频率准确度	-1		+1	ppm	参照 $T_A=25^\circ\text{C}$, $V_{cc}=12.0\text{V}$, 测试结果; 出厂后 30 天内, 开机 5s 后测试
	电源特性	-0.1		+0.1	ppm	参照 $T_A=25^\circ\text{C}$ 测试结果; V_{cc} 变化范围: 10.8 V 到 13.2V, $O_{Load}=50\Omega$
	负载特性	-0.1		+0.1	ppm	负载变化量 5%, 参照 $T_A=25^\circ\text{C}$, $V_{cc}=12.0\text{V}$, $O_{Load}=50\Omega$
	日老化	-0.02		+0.02	ppm	$T_A=25^\circ\text{C}$, $V_{cc}=12.0\text{V}$, 开机 1 小时后连续测试
	年老化	-1		+1	ppm	
电气特性	电流			10	mA	@25℃, $V_{cc}=12.0\text{V}$, $O_{load}=50\Omega$
	供电电压	10.8	12.0	13.2	V	
相位噪声	相位噪声		-130		dBc/Hz	1KHz
环境条件	可工作温度	-40		+85	℃	
	存储温度	-55		+105	℃	
	振动	测试条件: 0.75mm; 加速度: 10g; 10Hz~2000Hz~10Hz, 每个方向测试 1 小时 (3 个方向 X, Y, Z), GJB 360A-96 方法 204				
	冲击	100g; 6ms; 后峰锯齿波(3 个方向 X, Y, Z), GJB 360A-96 方法 213				



2、机械结构(mm)



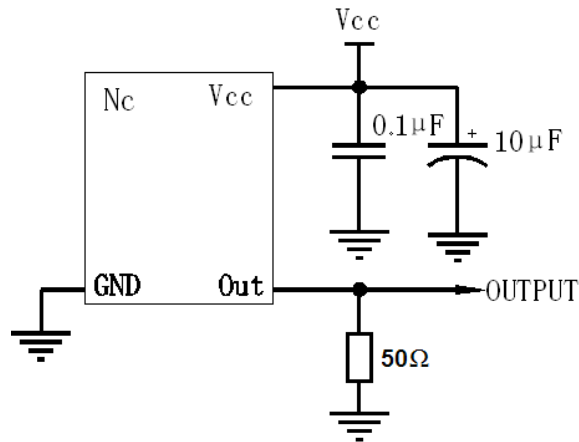
注1: 未标注公差为±0.2mm

注2: 底视图为焊盘正对着观察者, 参考重量约为4.1g

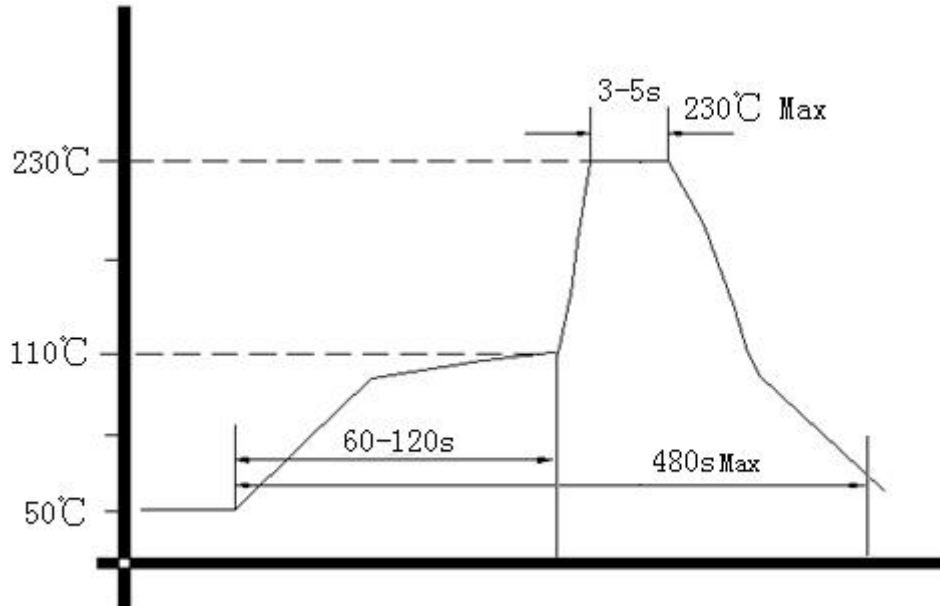
注3: 激光打标图解说: 1) 前六个XX 代表: 年、月、日
2) 后三个XX 代表: 产品流水号



3、电路图



4、波峰焊曲线图



5、包装, PVC 胶管, 10PCS /管 (mm)

