

客户宝号: _____

规 格 书

品名规格: T5032-ACXFQXN-19.44MHz

出 图			承 认 印
制 图	审 核	核 准	请于承认签章 谢谢!
日期: 2020年 12月 28日			

广东大普通信技术有限公司

东莞市松山湖科技产业园区北部工业城 13 栋

TEL: 0086-0769-88010888 FAX: 0086-0769-81800098



产品技术参数指标

型号: **T5032-ACXFQXN-19.44MHz**

1. 输出

- 1.1. 频率 19.44MHz @VC=1.50Vdc
1.2. 波形 削顶正弦波, 峰-峰值>0.8V

2. 频率稳定度

- 2.1. 温度特性 $\leq \pm 2.0 \times 10^{-6}$ @-30°C~+70°C ref. to @25°C
2.2. 频率准确度 $\leq \pm 2.0 \times 10^{-6}$ @25°C $\pm 2^\circ\text{C}$, VC=1.5Vdc
2.3. 电压特性 $\leq \pm 2.0 \times 10^{-7}$ @3.3×(1±0.1)Vdc
2.4. 负载特性 $\leq \pm 2.0 \times 10^{-7}$ @10kΩ±1kΩ//10pF±1pF
2.5. 老化率 $\leq \pm 2.0 \times 10^{-8}$ /日
 $\leq \pm 1.0 \times 10^{-6}$ /第一年

3. 电气特性

- 3.1. 工作电压 +3.0Vdc (供电可变范围2.7Vdc~6.0Vdc)
3.2. 工作电流 2mA Max

4. 电压控制特性

- 4.1. 电压变化范围 0.5Vdc~2.5Vdc(中心电压1.5Vdc)
4.2. 频率牵引范围 $\geq \pm 20\text{ppm}$
4.3. 斜率 正斜率
4.4. 线性 $\leq 15\%$

5. 相位噪声(Typical)

- 5.1 1KHz -135dBc/Hz

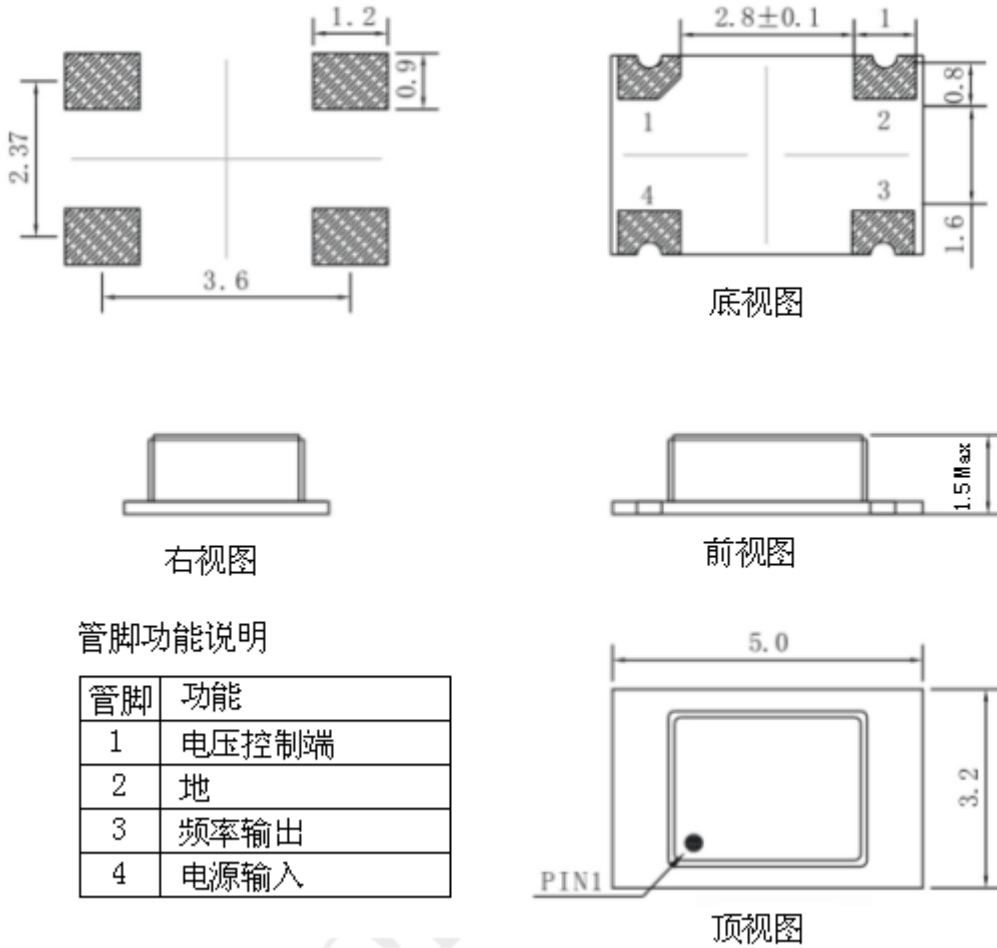
6. 环境特性

- 6.1. 工作温度 -30°C to +70°C
6.2. 存储温度 -45°C to +85°C
6.3. 振动 测试条件: 振幅: 0.75mm; 加速度: 10g, 50Hz~2000Hz;30min
一个循环, 每个方向测试 2H(3 个方向, X,Y,Z) IEC 68-2-06 test Fc。
6.4. 冲击 100g; 11ms;半正弦波(3个方向, X,Y,Z) IEC68-2-27 test Ea,
severity 50A.
6.5. 跌落 从100cm高度自由下坠到混凝土或钢制成的平滑、坚硬的
刚性表面IEC 68-2-32.



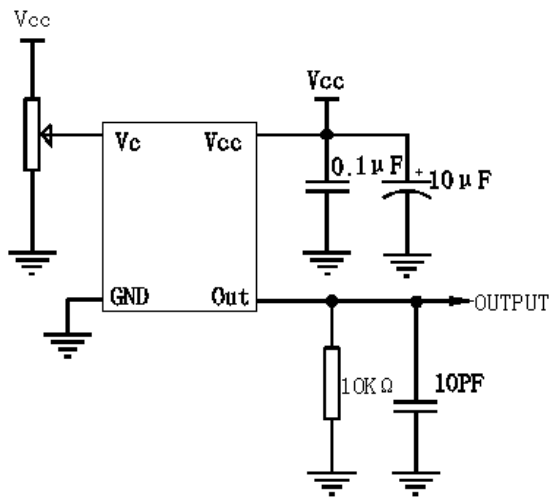
7. 机械结构:

7.1. 外形尺寸及管脚定义见下图(单位: mm)



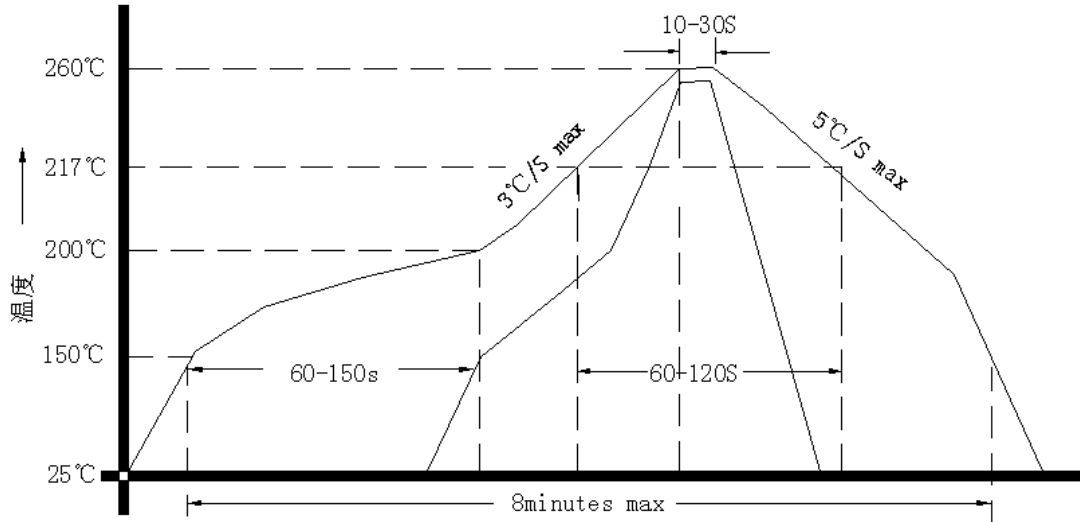
备注: 无标注公差为±0.2mm

8. 测试电路.





9. 回流焊接曲线图(RoHS)



10. 载带盘装

