

客户宝号: \_\_\_\_\_ L065 \_\_\_\_\_

# 规 格 书

品名规格: \_\_\_\_\_ **T75D-BCAD-10.00MHz** \_\_\_\_\_

出 图			承 认 印
制 图	审 核	核 准	请于承认签章 谢谢!
日期:	年	月	

## 广东大普通信技术有限公司

东莞市松山湖科技产业园区北部工业城 13-16 栋

TEL: 0086-0769-88010888 FAX: 0086-0769-81800098

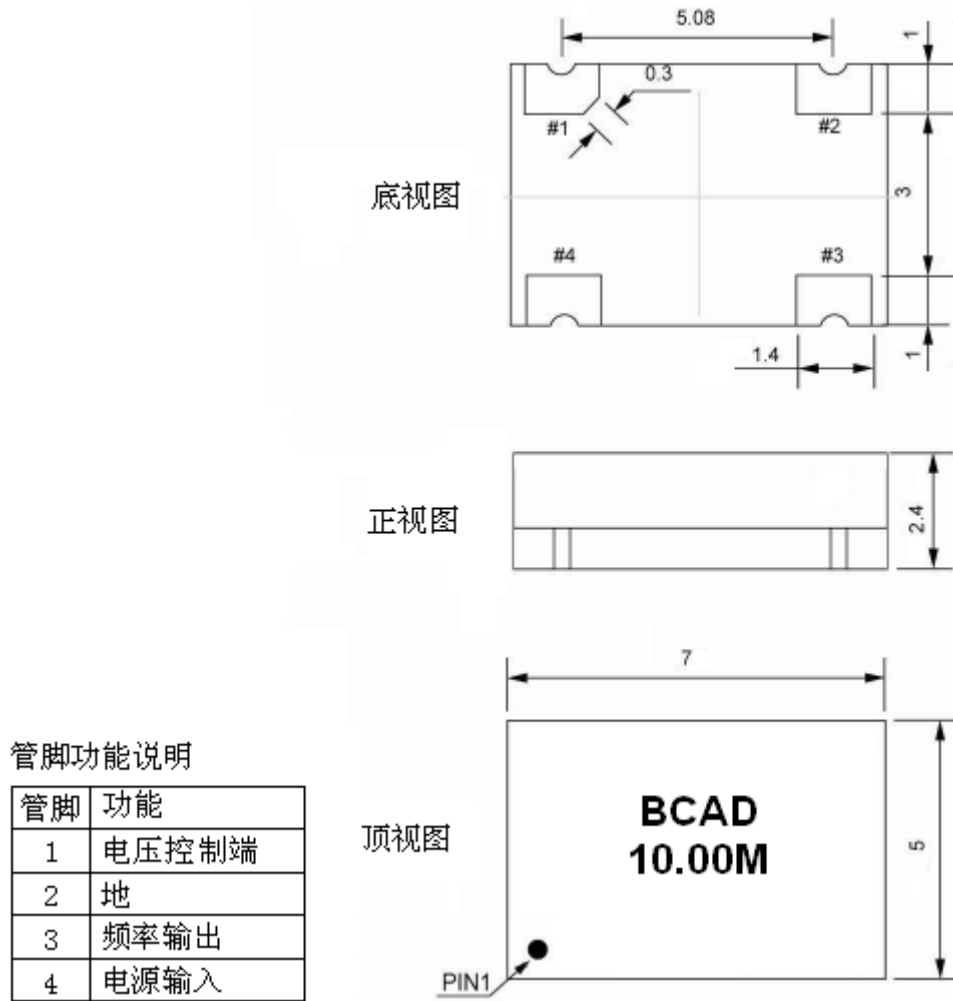


## 1、电性能

型号: T75D-BCAD-10.00MHz						
项目	指标描述	指标			单位	测试条件
		最小值	典型值	最大值		
输出	频率	10.00			MHz	
	波形	LVCMOS				
	低电平			0.4	V	$V_{cc}=3.3V, O_{load}=15pF$
	高电平	2.4			V	$V_{cc}=3.3V, O_{load}=15pF$
	占空比	45	50	55	%	@50%
	上升/下降时间 (10%~90%)			6	ns	@25°C
	负载		15		pF	
频率稳定度	温度特性	-0.5		+0.5	ppm	温度范围-40°C到85°C, 参照 $T_A=25°C, V_{cc}=3.3V, V_c=1.65V, O_{load}=15pF$
	初始频率准确度	-1		+1	ppm	参照 $T_A=25°C, V_{cc}=3.3V, V_c=1.65V$ 测试结果; 出厂后30天内, 开机5s后测试
	电源特性	-0.2		+0.2	ppm	参照 $T_A=25°C, V_{cc}$ 从3.13V到3.47V, $V_c=1.65V, O_{Load}=15pF$
	负载特性	-0.2		+0.2	ppm	负载变化量5%, 参照 $T_A=25°C, V_{cc}=3.3V, V_c=1.65V, O_{Load}=15pF$
	日老化	-0.02		+0.02	ppm	$T_A=25°C, V_{cc}=3.3V, V_c=1.65V$ , 开机1小时后连续测试
	年老化	-1		+1	ppm	
电气特性	电流		3		mA	@25°C, $V_{cc}=3.3V, V_c=1.65V, O_{load}=15pF$
	供电电压	3.13	3.3	3.47	V	
压控特性	频率变化范围			-5	ppm	$V_c=0.65V$ . 参照 $V_c=1.65V$
		-1		+1	ppm	$V_c=1.65V$ . 参照 10.00MHz 精准频点
		+5			ppm	$V_c=2.65V$ . 参照 $V_c=1.65V$
	线性度			10	%	
	斜率	正斜率				
	输入阻抗	100			KOhm	
相位噪声	相位噪声		-135		dBc/Hz	1KHz
环境条件	可工作温度	-40		+85	°C	
	存储温度	-55		+90	°C	
	振动	测试条件: 0.75mm; 加速度: 10g; 10Hz~2000Hz, 每30分钟为一个循环, 每个方向测试2小时(3个方向 X, Y, Z), IEC 68-2-06 Test Fc				
	冲击	100g; 6ms; 半正弦波(3个方向 X, Y, Z), IEC 68-2-27 Test Ea/Severity 50A				



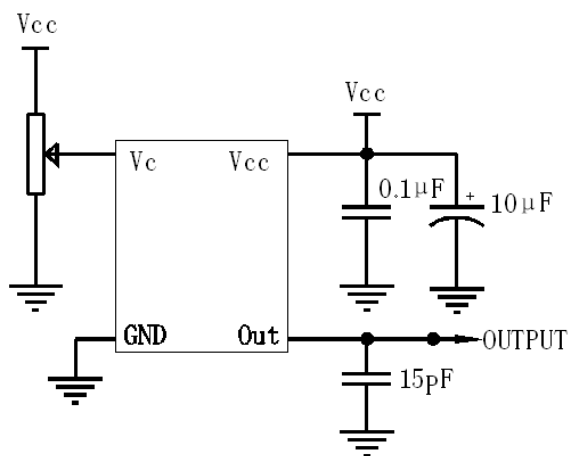
## 2、机械结构(mm)



注1:未标注公差为±0.2mm

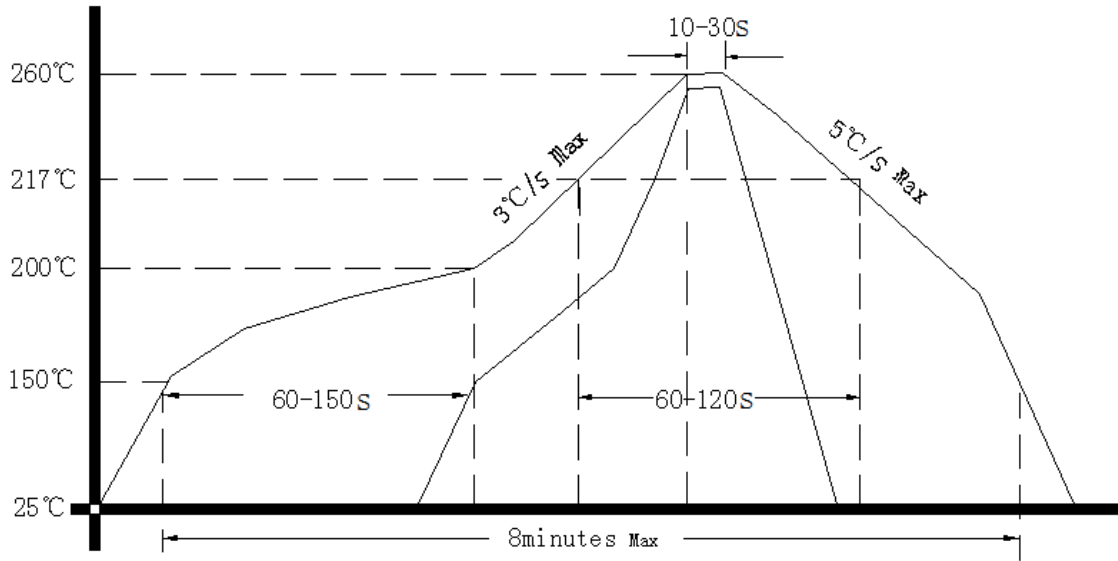
注2:底视图为焊盘正对着观察者,参考重量约为0.3g

## 3、测试电路





#### 4、回流焊曲线图



#### 5、载带盘装 (单位:mm)

