

客户宝号: _____ A016 _____

规 格 书

品名规格: M11A-KCBD-10.00MHz

出 图			承 认 印
制 图	审 核	核 准	请于承认签章 谢谢!
日期: 2019年 10月 12日			

广东大普通信技术有限公司

东莞市松山湖科技产业园区北部工业城 13 栋

TEL: 0086-0769-88010888 FAX: 0086-0769-81800098



1、电性能

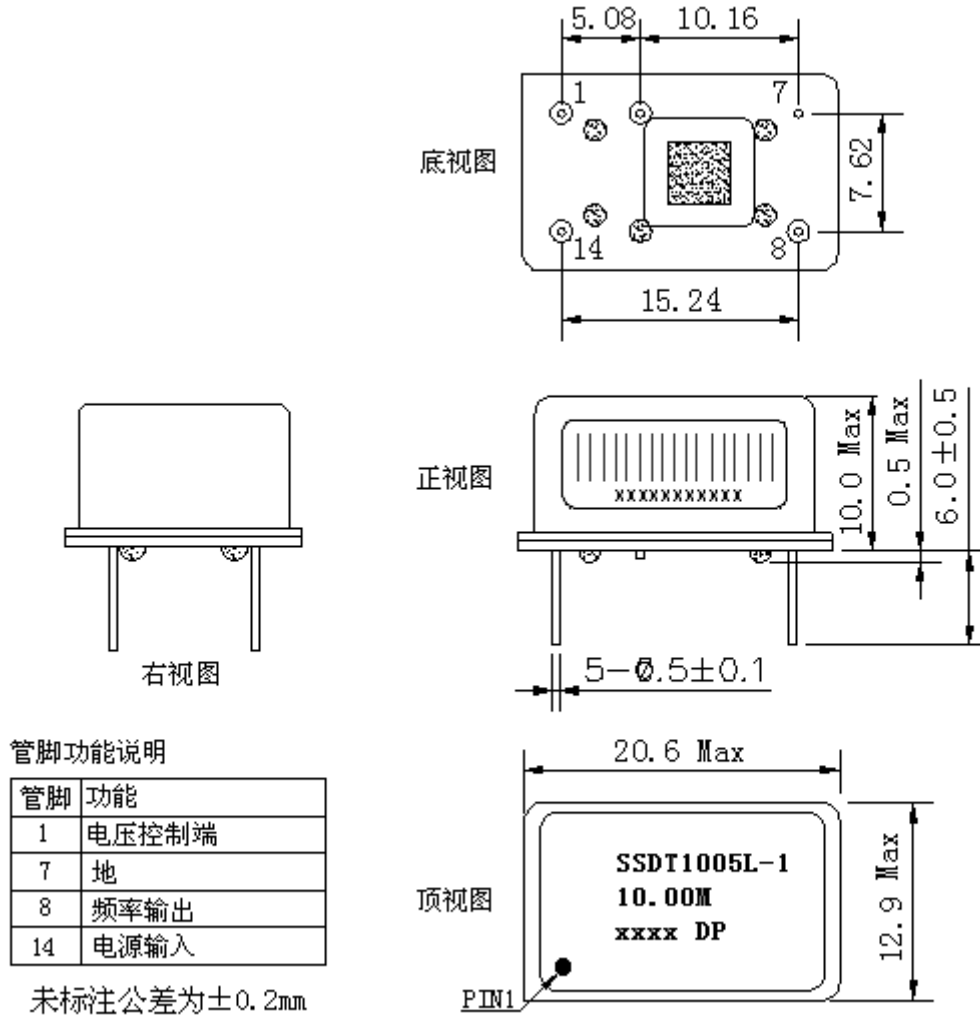
型号: M11A-KCBD-10.00MHz						
项目	指标描述	指标			单位	测试条件
		最小值	典型值	最大值		
输出	频率	10.00			MHz	
	波形	LVCMOS				
	低电平			0.4	V	V _{cc} =5.0V, O _{load} =15pF
	高电平	3.0			V	V _{cc} =5.0V, O _{load} =15pF
	占空比	45	50	55	%	
	上升/下降时间 (10%~90%)			8	ns	@25°C, O _{load} =15pF
	负载		30		pF	
频率稳定度	温度特性	-0.28		+0.28	ppm	温度范围-40°C 到 85°C, 参照 T _A =25°C, V _{cc} =5.0V, V _C =2.5V, O _{load} =15pF
	初始频率准确度	-1		+1	ppm	参照 T _A =25°C, V _{cc} =5.0V, V _C =2.5V 测试结果; 出厂后 30 天内, 开机 5s 后测试
	失效模式	开路				
	电源特性	-0.2		+0.2	ppm	参照 T _A =25°C, V _{cc} 从 4.75V 到 5.25V, V _C =2.5V, O _{Load} =15pF
	负载特性	-0.2		+0.2	ppm	负载变化量 10%, 参照 T _A =25°C, V _{cc} = 5.0V, V _C =2.5V, O _{Load} =15pF
	短期稳定度			0.1	ppb	温度稳定, 无 EMI\EMC 或者其它干扰, 通电 1 小时后, 使用 PN9000 测试 1 秒, 参照 25°C 测试结果.
	日老化	-0.02		+0.02	ppm	T _A =25°C, V _{cc} =5.0V, V _C =2.5V, 开机 1 小时后连续测试
	年老化	-1		+1	ppm	
电气特性	电流			10	mA	@25°C, V _{cc} =5.0V, V _C =2.5V, O _{load} =15pF
	驱动电流	10			mA	
	供电电压	4.75	5.0	5.25	V	
压控特性	频率变化范围	-10		-5	ppm	V _C =0V. 参照 V _C =2.5V
		-1		+1	ppm	V _C =2.5V. 参照 10.00MHz 精准频点
		+5		+10	ppm	V _C =5.0V. 参照 V _C =2.5V
	线性度			10	%	
	斜率	正斜率				
	输入阻抗	100			KOhm	



相位噪声	相位噪声		-90		dBc/Hz	10Hz
			-115			100Hz
			-135			1KHz
			-145			10KHz
			-145			100KHz
环境特性	可工作温度	-40		+85	°C	
	存储温度	-55		+95	°C	
	振动	测试条件: 0.75mm ;加速度:10g;10Hz~2000Hz,每 30 分钟为一个循环,每个方向测试 2 小时 (3 个方向 X,Y,Z), IEC 68-2-06 Test Fc				
	冲击	100g; 6ms; 半正弦波(3 个方向 X,Y,Z),IEC 68-2-27 Test Ea/Severity 50A				
	跌落	从100cm高度自由下坠到混凝土或钢制成的平滑、坚硬的刚性表面 IEC 68-2-32				
	拉力	10N				
	推力	2N				



2、机械结构(mm)



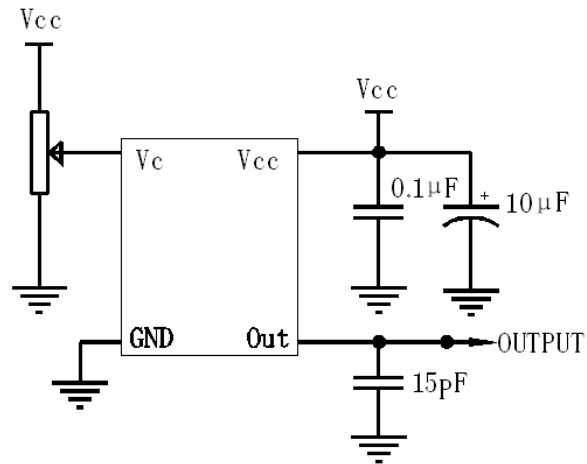
注:底视图为焊盘正对着观察者,参考重量约为 4.2g。

前两个 XX 代表年,后两个 XX 代表周。

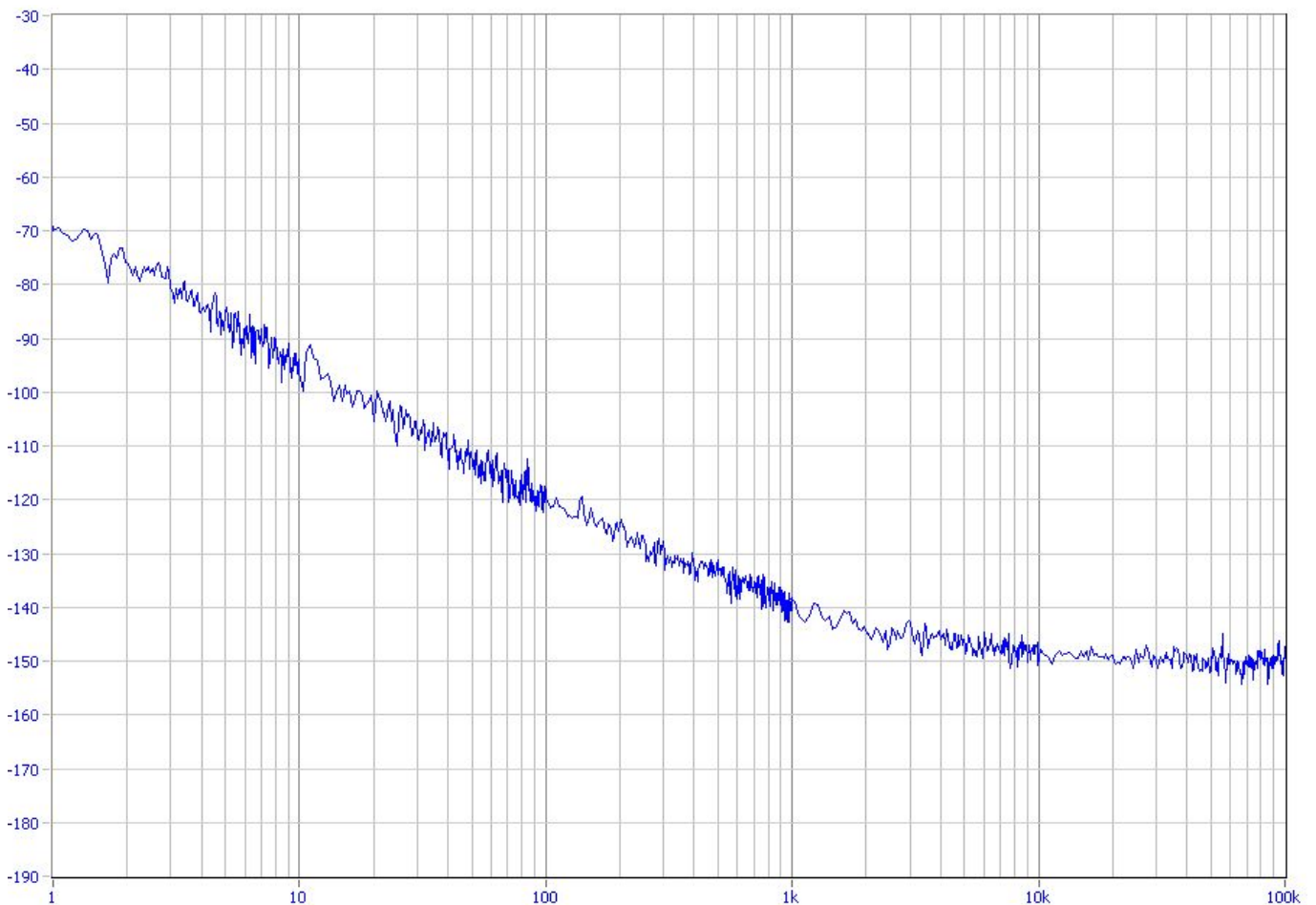
单位: mm



3、测试电路

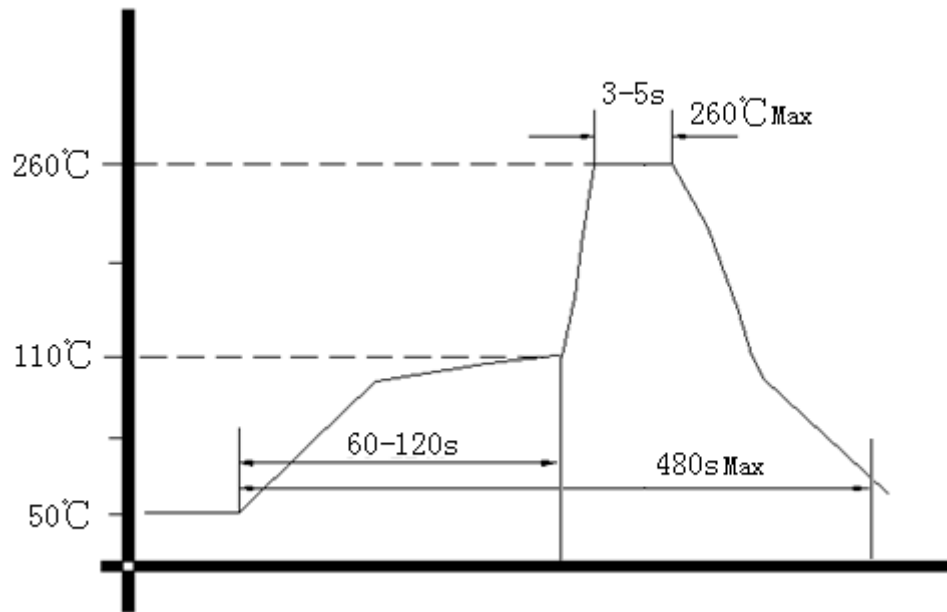


4、相位噪声图





5、峰焊曲线图



6、包装, PVC 胶管, 15PCS /管 (mm)

