

客户宝号: _____

规 格 书

品名规格: **T75B-CCBN-10.00MHz**

出 图			承 认 印
制 图	审 核	核 准	请于承认签章 谢谢!
日期: 10年 03月 03日			

广东大普通信技术有限公司

东莞市松山湖科技产业园区北部工业城中小科技企业创业园 13 栋

TEL: 0086-0769-88010888 FAX: 0086-0769-81800098



产品技术参数指标

型号: **T75B-CCBN-10.00MHz**

1. 输出

- | | |
|-----------------------|--------------------------------------|
| 1.1. 频率 | 10.00MHz |
| 1.2. 波形 | HCMOS |
| | $V_{OH} \geq 4.5V, V_{OL} \leq 0.4V$ |
| 1.3. 占空比 | 45%~55% @50% |
| 1.4. 上升/下降时间(10%~90%) | $\leq 5ns$ |
| 1.5. 负载 | 15pF |

2. 频率稳定度

- | | | | |
|------------|-----------------------------------|----------------|---------------|
| 2.1. 温度特性 | $\leq \pm 2.0 \times 10^{-6}$ | @-40°C ~ +85°C | ref. to @25°C |
| 2.2. 频率准确度 | $\leq \pm 1.0 \times 10^{-6}$ | @25°C, 出厂时校正 | |
| 2.3. 负载特性 | $\leq \pm 1.0 \times 10^{-7}$ | @Load±5% | |
| 2.4. 老化率 | $\leq \pm 2.0 \times 10^{-8}/日$ | | |
| | $\leq \pm 1.0 \times 10^{-6}/第一年$ | | |

3. 电气特性

- | | |
|-----------|---------------|
| 3.1. 工作电压 | +5.0Vdc (基准) |
| 3.2. 工作电流 | 4mA (Typical) |

4. 相位噪声(Typical)

- | | |
|-----------|------------|
| 4.1. 1KHz | -135dBc/Hz |
|-----------|------------|

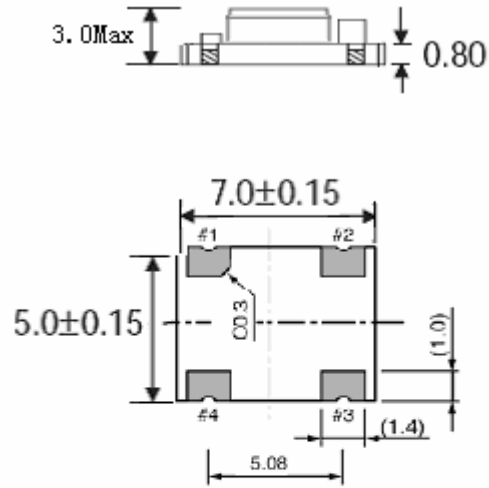
5. 环境特性

- | | |
|-----------|--|
| 5.1. 工作温度 | -40°C ~ +85°C |
| 5.2. 存储温度 | -45°C ~ +90°C |
| 5.3. 振动 | 测试条件: 振幅: 0.75mm, 加速度: 10g 50Hz~2000Hz; 30min 一个循环, 每个方向测试 2H(3 个方向, X,Y,Z) IEC 68-2-06 Test Fc。 |
| 5.4. 冲击 | 100g 半正弦波(3 个方向, X,Y,Z) IEC68-2-27 test Ea, severity 50A. |
| 5.5. 跌落 | 从 100cm 高度自由下坠到混凝土或钢制成的平滑、坚硬的刚性表面 IEC 68-2-32. |



6. 机械结构:

6.1. 外形尺寸及管脚定义

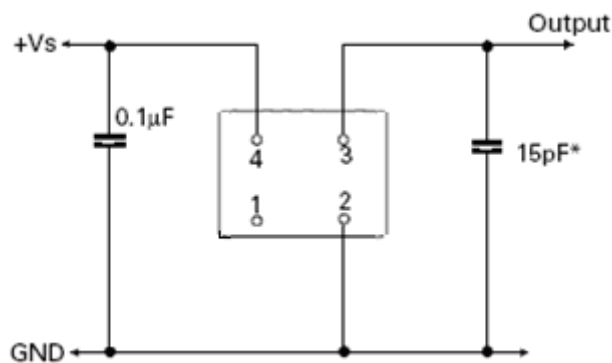


Pin Connections

#1	NC
#2	GND
#3	Output
#4	Vcc

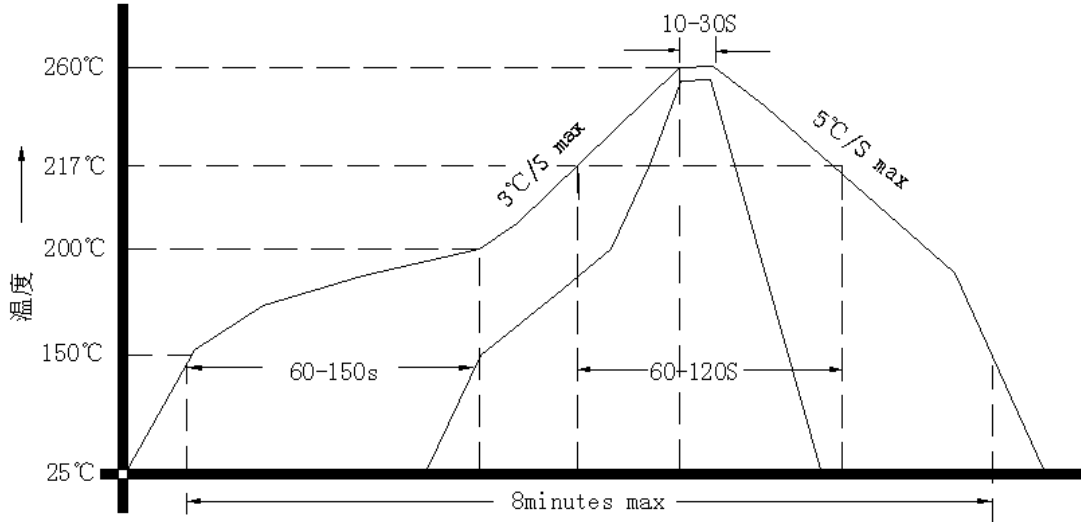
注：有切脚的焊盘为1脚，底视图为焊盘正对着观察者,底座材质为印制板 单位：mm

7. 电路图





8. 回流焊接曲线图 (RoHS)



9. 载带盘装

