

客户宝号: _____

规 格 书

品名规格: **T75B-H319-100.00MHz**

出 图			承 认 印
制 图	审 核	核 准	请于承认签章 谢谢!
日期: 2014 年 4 月 25 日			

广东大普通信技术有限公司

东莞市松山湖科技产业园区北部工业城中小科技企业创业园 13 栋

TEL: 0086-0769-88010888 FAX: 0086-0769-81800098



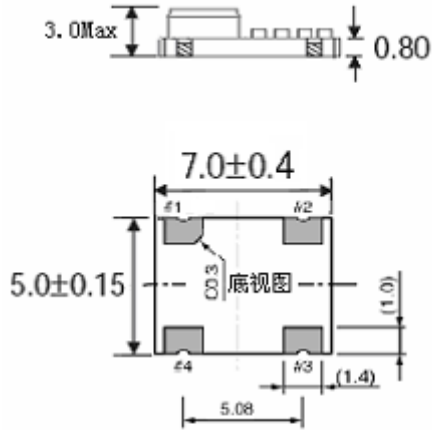
产品技术参数指标

型号: **T75B-H319-100.00MHz**

1. 输出
 - 1.1. 频率 100.00MHz
 - 1.2. 波形 HCMOS
 $V_{OH} \geq 2.7V, V_{OL} \leq 0.4V$
 - 1.3. 占空比 45%~55% @ 50%
 - 1.4. 上升/下降时间(10%~90%) $\leq 5ns$
 - 1.5. 负载 15pF
2. 频率稳定度
 - 2.1. 温度特性 $\leq \pm 2.0 \times 10^{-6}$ @ -40°C ~ +85°C @ 25°C
 - 2.2. 老化率 $\leq \pm 2.0 \times 10^{-8}$ /日
 $\leq \pm 1.0 \times 10^{-6}$ /第一年
3. 电气特性
 - 3.1. 工作电压 3.3Vdc (基准)
4. 电流
 - 4.1. 工作电流 10mA(Typical) @ 25°C
5. 环境特性
 - 5.1. 工作温度 -40°C to +85°C
 - 5.2. 存储温度 -55°C to +105°C
 - 5.3. 振动 测试条件: 0.75mm ;加速度:10g;10Hz~2000Hz, 每 30 分钟为一个周期, 测试两个小时 (3 个方向 X,Y,Z 每个方向测试 3 次)
 - 5.4. 冲击 100g; 6ms; 半正弦波(3 个方向 X,Y,Z 每个方向测试 3 次), IEC 68-2-27 Test Ea/Severity 50A.
 - 5.5. 跌落 从100cm高度自由下坠到混凝土或钢制成的平滑、坚硬的刚性表面 IEC68-2-32.



2、机械结构(mm)



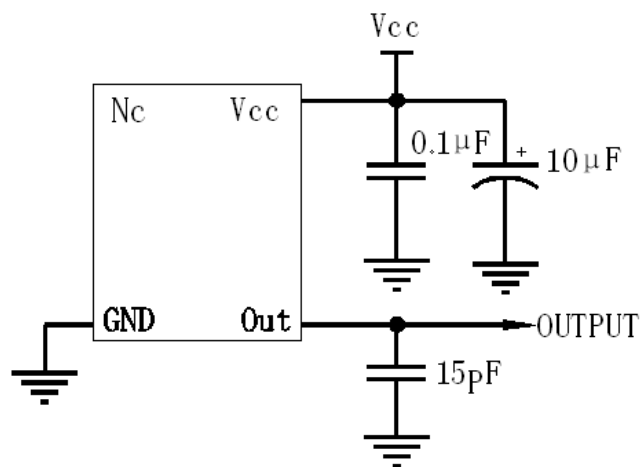
Pin Connections

#1	NC
#2	GND
#3	Output
#4	Vcc

注:底视图为焊盘正对着观察者, 参考重量约为0.3g

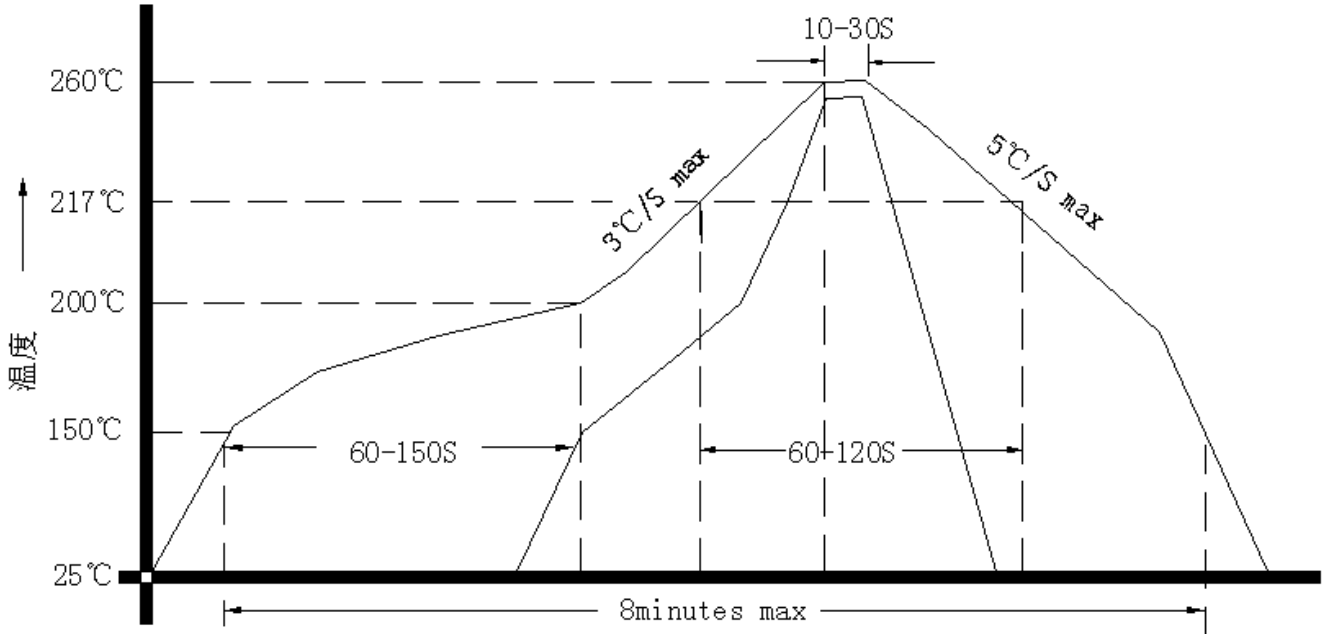
单位: mm

3、电路图





4、回流焊曲线图(RoHS)



5、载带盘装 (单位:mm)

