

客户宝号: \_\_\_\_\_

# 规 格 书

品名规格:     **T75B-G312-55.40MHz**    

出 图			承 认 印
制 图	审 核	核 准	请于承认签章 谢谢!
日期: 09 年 11 月 26 日			

**东莞市大普通信技术有限公司**

东莞市松山湖科技园新城大道1号

TEL: 0086-0769-88010888 FAX: 0086-0769-81800098



## 产品技术参数指标

型号: **T75B-G312-55.40MHz**

### 1. 输出

- |                       |                                      |      |
|-----------------------|--------------------------------------|------|
| 1.1. 频率               | 55.40MHz                             |      |
| 1.2. 波形               | HCMOS                                |      |
|                       | $V_{OH} \geq 2.7V, V_{OL} \leq 0.4V$ |      |
| 1.3. 占空比              | 45%~55%                              | @50% |
| 1.4. 上升/下降时间(10%~90%) | $\leq 5ns$                           |      |
| 1.5. 负载               | 15pF                                 |      |

### 2. 频率稳定度

- |            |                                    |                          |
|------------|------------------------------------|--------------------------|
| 2.1. 温度特性  | $\leq \pm 1.0 \times 10^{-6}$      | @-40°C ~ +85°C , @25°C   |
| 2.2. 频率准确度 | $\leq \pm 1.0 \times 10^{-6}$      | @25°C, 出厂时校正, VC=1.65Vdc |
| 2.3. 老化率   | $\leq \pm 2.0 \times 10^{-8}$ /日   |                          |
|            | $\leq \pm 1.0 \times 10^{-6}$ /第一年 |                          |

### 3. 电压

- |           |                              |
|-----------|------------------------------|
| 3.1. 工作电压 | $3.3 \times (1 \pm 0.05)Vdc$ |
|-----------|------------------------------|

### 4. 电流

- |           |                |
|-----------|----------------|
| 4.1. 工作电流 | 12mA (Typical) |
|-----------|----------------|

### 5. 电压控制特性

- |             |                            |
|-------------|----------------------------|
| 5.1. 电压变化范围 | 0Vdc~3.3Vdc (中心电压 1.65Vdc) |
| 5.2. 线性     | $\leq 10\%$                |
| 5.3. 斜率     | 正斜率                        |
| 5.4. 频率牵引范围 | $\geq \pm 8ppm$            |

### 6. 相位噪声 (Typical)

- |           |            |
|-----------|------------|
| 6.1. 1KHz | -110dBc/Hz |
|-----------|------------|

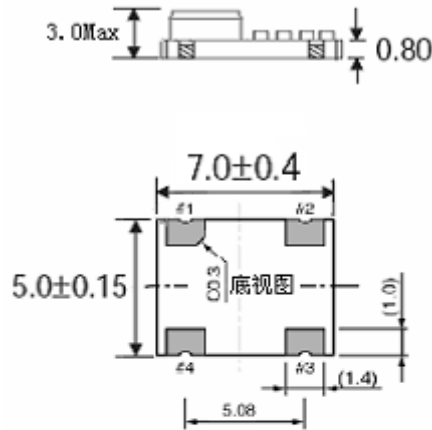
### 7. 环境特性

- |           |   |
|-----------|---|
| 7.1. 工作温度 | -40°C ~ +85°C   |
| 7.2. 存储温度 | -45°C ~ +90°C   |
| 7.3. 振动   | 测试条件: 振幅: 0.75mm, 加速度: 10g , 50HZ~2000HZ; 30min 一个循环, 每个方向测试 2H(3个方向, X,Y,Z) IEC 68-2-06 Test Fc。 |
| 7.4. 冲击   | 100g半正弦波(3个方向, X,Y,Z) IEC68-2-27 test Ea, severity 50A.   |
| 7.5. 跌落   | 从100cm高度自由下坠到混凝土或钢制成的平滑、坚硬的刚性表面IEC 68-2-32.   |



8. 机械结构:

8.1. 外形尺寸及管脚定义



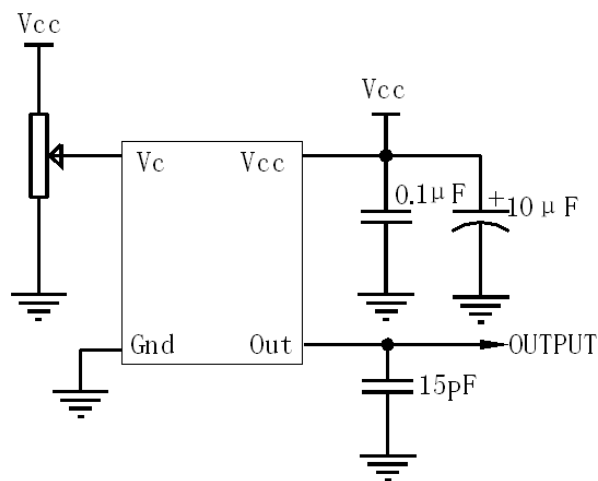
Pin Connections

#1	Vc
#2	GND
#3	Output
#4	Vcc

注:底视图为焊盘正对着观察者,参考重量约为0.3g

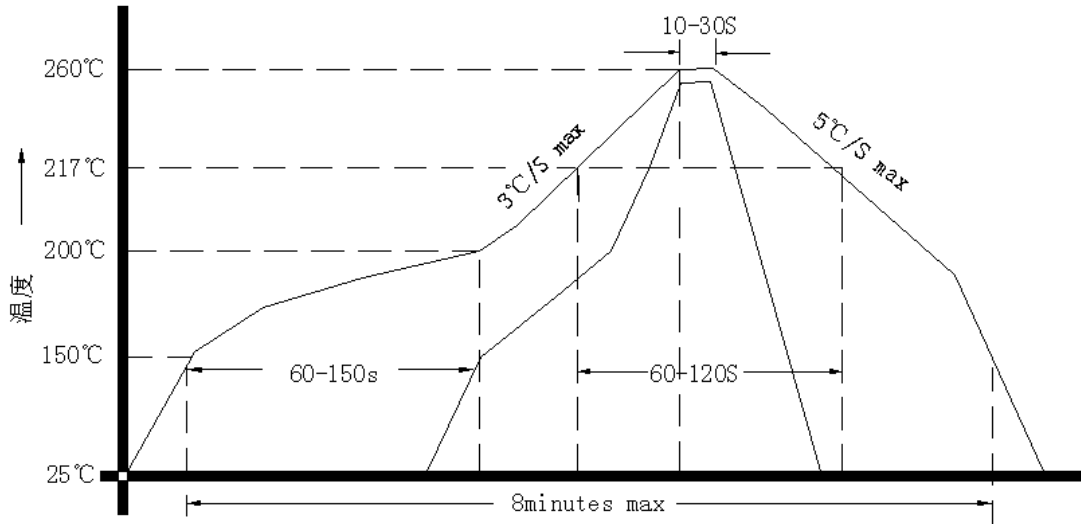
单位: mm

9. 电路图





10. 回流焊接曲线图 (RoHS)



11. 载带盘装

