

客户宝号: J005-014

规格书

品名规格: O23A-DTHJSNN-40.96MHz

| 出 图 | | | 承 认 印 |
|-----------------|-----|-----|------------|
| 制 图 | 审 核 | 核 准 | 请于承认签章 谢谢! |
| | | | |
| 日期: 2019年08月22日 | | | |

广东大普通信技术有限公司

东莞市松山湖科技产业园区北部工业城 13 栋

TEL: 0086-0769-88010888 FAX: 0086-0769-81800098

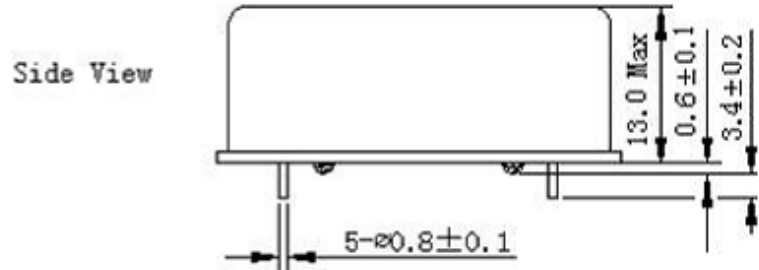
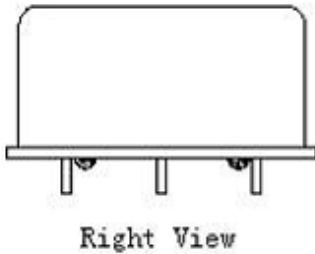
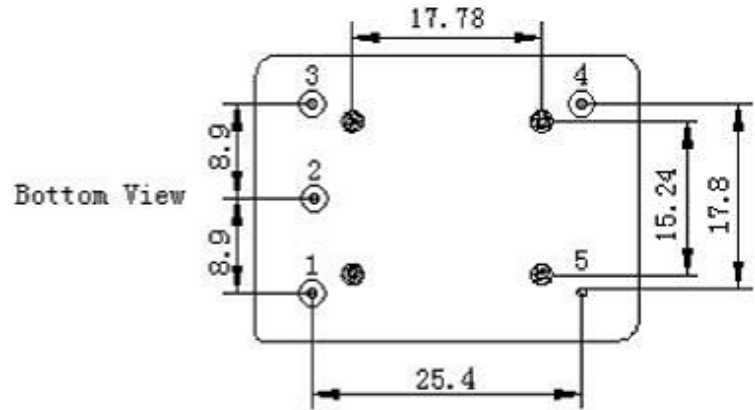


1、电性能

| 型号: O23A-DTHJSNN-40.96MHz | | | | | | | |
|---------------------------|---------|---|------|-------|--------|---|--------------------------------------|
| 项目 | 指标描述 | 指标 | | | 单位 | 测试条件 | |
| | | 最小值 | 典型值 | 最大值 | | | |
| 输出 | 频率 | 40.96 | | | MHz | | |
| | 波形 | 正弦波 | | | | | |
| | 输出幅度 | 10 | | | dBm | | |
| | 带载 | 50 | | | Ω | | |
| | 谐波 | | | -30 | dBc | | |
| | 杂波 | | | -60 | dBc | | |
| 频率稳定度 | 温度特性 | -0.02 | | +0.02 | ppm | 温度范围-40℃到 70℃, 参照 T _A =25℃, V _{cc} =12.0V, O _{load} =50Ω 测试结果; 温升速度不超过每分钟 2℃ | |
| | 初始频率准确度 | -0.05 | | +0.05 | ppm | 出厂后 30 天内,开机 15 分钟后测试; 参照 T _A =25℃, V _{cc} =12.0V, 测试结果; | |
| | 开机特性 | | | | 2 | min | 相对于 1 小时的频率漂移 ±0.3×10 ⁻⁶ |
| | | | | | 3 | min | 相对于 1 小时的频率漂移 ±0.2×10 ⁻⁶ |
| | | | | | 4 | min | 相对于 1 小时的频率漂移 ±0.1×10 ⁻⁶ |
| | | | | | 5 | min | 相对于 1 小时的频率漂移 ±0.05×10 ⁻⁶ |
| | 电源特性 | -5 | | +5 | ppb | 参照 T _A =25℃, V _{cc} 从 11.4V 到 12.6V, O _{load} =50Ω | |
| | 负载特性 | -5 | | +5 | ppb | 负载变化量 5%, 参照 T _A =25, V _{cc} =12.0V, O _{load} =50Ω | |
| | 短期稳定度 | | | 0.05 | ppb | 温度稳定, 无 EMI\EMC 或者其它干扰, 通电 1 小时, 使用 PN9000 测试 1 秒, 参照 25℃测试结果 | |
| | 日老化 | -1 | | +1 | ppb | 开机 30 天后连续测试, 参照 T _A =25℃, V _{cc} =12.0V 测试结果 | |
| 年老化 | -0.1 | | +0.1 | ppm | | | |
| 电气特性 | 供电电压 | 11.4 | 12.0 | 12.6 | V | | |
| | 启动功率 | | | 600 | mA | @25℃ | |
| | 稳定功率 | | | 200 | mA | | |
| 相位噪声 | 相位噪声 | | -115 | | dBc/Hz | 100Hz | |
| | | | -145 | | | 1KHz | |
| | | | -150 | | | 10KHz | |
| | | | -150 | | | 100KHz | |
| 环境特性 | 可工作温度 | -40 | | +70 | ℃ | | |
| | 存储温度 | -45 | | +85 | ℃ | | |
| | 振动 | 测试条件: 0.75mm ; 加速度: 10g; 10Hz~500Hz, 每 30 分钟为一个循环, 每个方向测试 2 小时 (3 个方向 X, Y, Z), IEC 68-2-06 Test Fc | | | | | |
| | 冲击 | 50g; 11ms; 半正弦波(3 个方向 X, Y, Z), IEC 68-2-27 Test Ea/Severity 50A | | | | | |

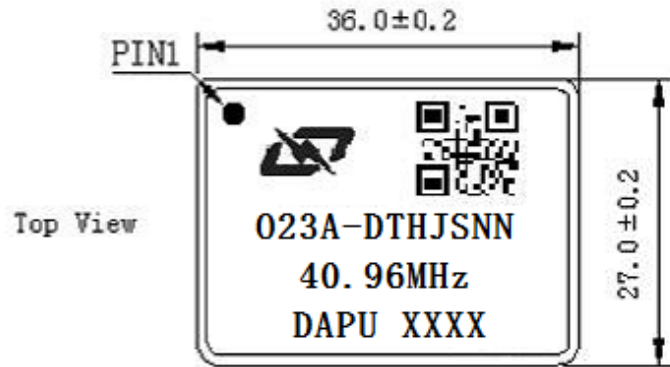


2、机械结构(mm)



管脚功能说明

| 管脚 | 功能 |
|----|------|
| 1 | 频率输出 |
| 2 | 频率输出 |
| 3 | 电源输入 |
| 4 | 地 |
| 5 | 地 |



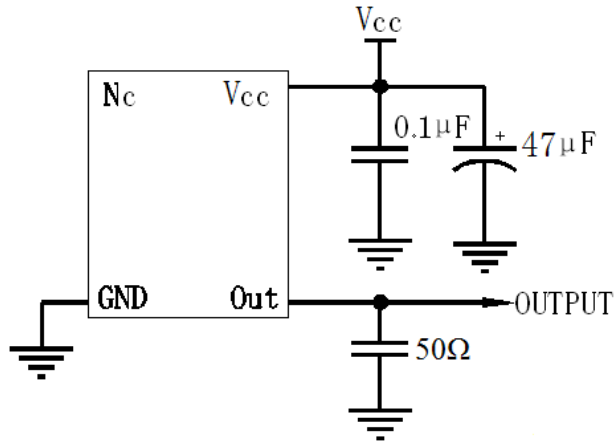
注 1: 未标注公差为±0.2 毫米。

注 2: 前两个 X 代表周, 后两个 X 代表年。

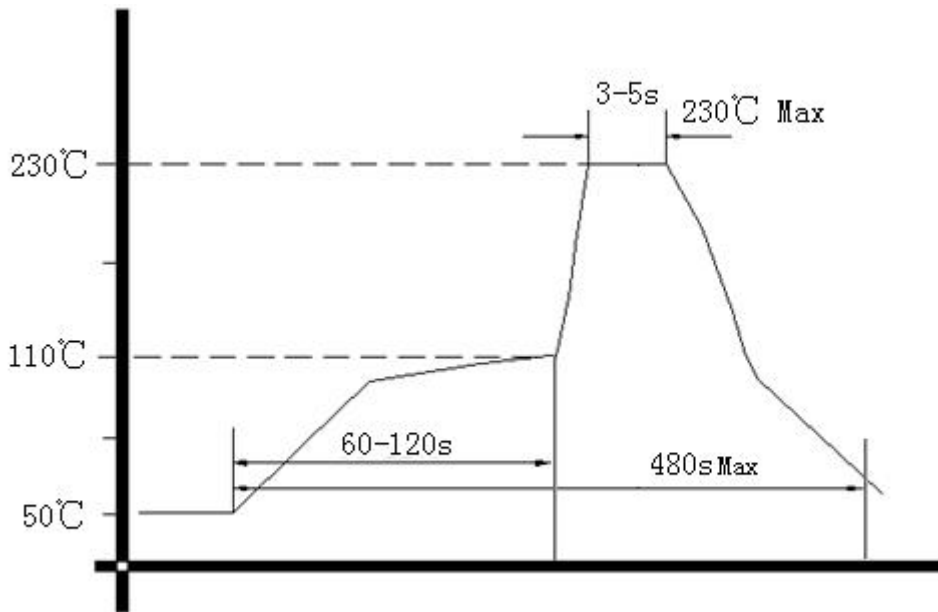
注 3: 参考重量约为 22.8g。



3、测试电路



4、波峰焊曲线图



5、包装: PVC 胶管, 5PCS /管 (mm)

