

客户宝号: \_\_\_\_\_ B030 \_\_\_\_\_

# 规格书

品名规格: \_\_\_\_\_ T11A-J813-56.00MHz \_\_\_\_\_

出 图			承 认 印
制 图	审 核	核 准	请于承认签章 谢谢!
日期: 年 月 日			

## 广东大普通信技术有限公司

东莞市松山湖科技产业园区北部工业城 13-16 栋

TEL: 0086-0769-88010888 FAX: 0086-0769-81800098

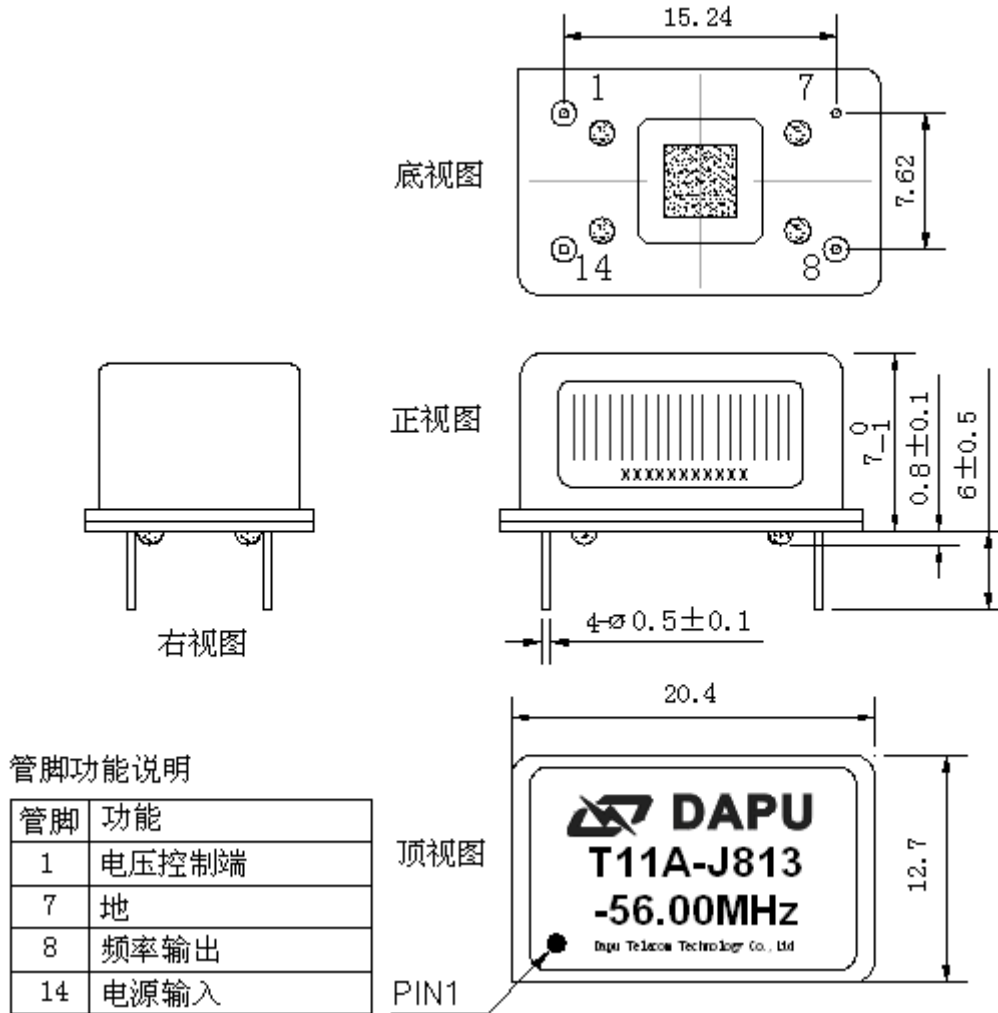


## 1、电性能

型号: T11A-J813-56.00MHz						
项目	指标描述	指标			单位	测试条件
		最小值	典型值	最大值		
输出	频率	56.00			MHz	
	波形	LVCMOS				
	低电平			0.4	V	$V_{cc}=3.3V, O_{load}=50pF$
	高电平	2.4			V	$V_{cc}=3.3V, O_{load}=50pF$
	占空比	45	50	55	%	@50%
	上升/下降时间 (10%~90%)			5	ns	@25°C
	负载		50		pF	
频率稳定度	温度特性	-3		+3	ppm	温度范围-40°C到 85°C, 参照 $T_A=25^\circ C, V_{cc}=3.3V, V_c=1.65V, O_{load}=50pF$
	初始频率准确度	-1		+1	ppm	参照 $T_A=25^\circ C, V_{cc}=3.3V, V_c=1.65V$ 测试结果; 出厂后 30 天内, 开机 5s 后测试
	电源特性	-0.1		+0.1	ppm	参照 $T_A=25^\circ C, V_{cc}$ 从 3.13V 到 3.47V, $V_c=1.65V, O_{Load}=50pF$
	负载特性	-0.1		+0.1	ppm	负载变化量 5%, 参照 $T_A=25^\circ C, V_{cc}=3.3V, V_c=1.65V, O_{Load}=50pF$
	日老化	-0.02		+0.02	ppm	$T_A=25^\circ C, V_{cc}=3.3V, V_c=1.65V$ , 开机 1 小时后连续测试
	年老化	-1		+1	ppm	
电气特性	电流			30	mA	@25°C, $V_{cc}=3.3V, V_c=1.65V, O_{load}=50pF$
	供电电压	3.13	3.3	3.47	V	
压控特性	频率变化范围			-10	ppm	$V_c=0V$ . 参照 $V_c=1.65V$
		-1		+1	ppm	$V_c=1.65V$ . 参照 56.00MHz 精准频点
		+10			ppm	$V_c=3.3V$ . 参照 $V_c=1.65V$
	线性度			10	%	
	斜率	正斜率				
相位噪声	相位噪声		-85		dBc/Hz	100Hz
			-120			1KHz
环境特性	可工作温度	-40		+85	°C	
	存储温度	-55		+125	°C	
	振动	测试条件: 0.75mm; 加速度: 10g; 10Hz~2000Hz~10Hz, 每个方向测试 1 小时(3 个方向 X, Y, Z), GJB 360A-96 方法 204				
	冲击	100g; 6ms; 后峰锯齿波(3 个方向 X, Y, Z), GJB 360A-96 方法 213				



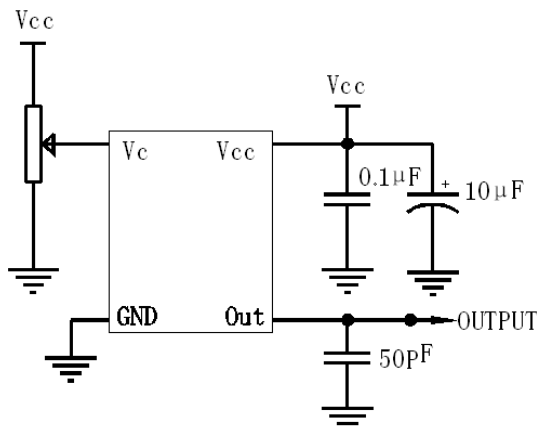
### 2、机械结构(mm)



注1: 未标注公差为±0.2mm

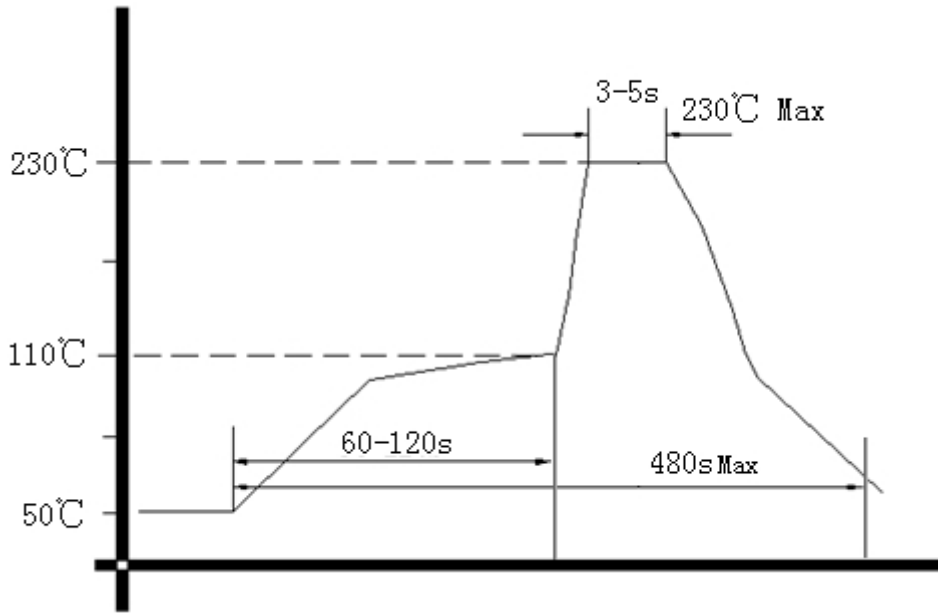
注2: 底视图为焊盘正对着观察者, 参考重量约为 4.1g

### 3、测试电路





#### 4、波峰焊曲线图



#### 5、包装, PVC 胶管, 10PCS /管 (mm)

