

客户宝号: _____

规格书

品名规格: **T32-G562-20.00MHz**

出 图			承 认 印
制 图	审 核	核 准	请于承认签章 谢谢!
日期: 2018 年 10 月 10 日			

广东大普通信技术有限公司

东莞市松山湖科技产业园区北部工业城中小科技企业创业园 13 栋

TEL: 0086-0769-88010888 FAX: 0086-0769-81800098

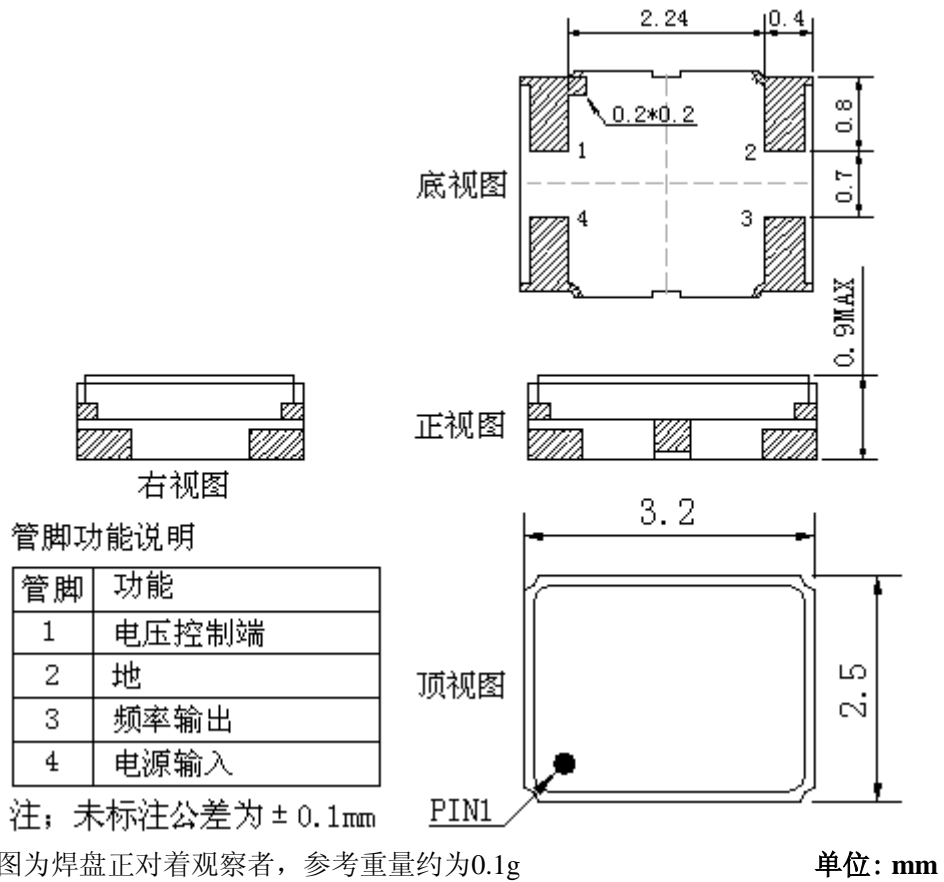


1、电性能

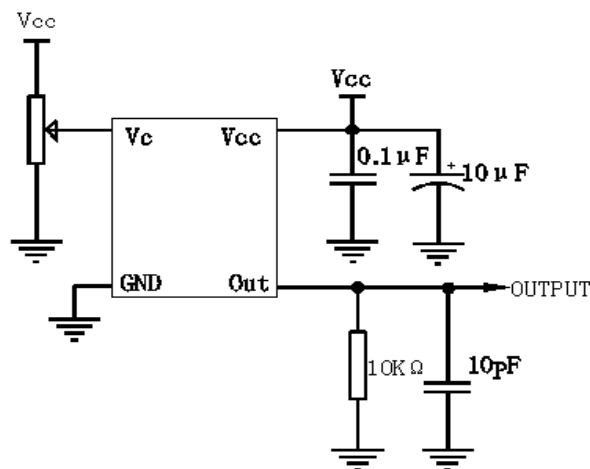
型号: T32-G562-20.00MHz						
项目	指标描述	指标			单位	测试条件
		最小值	典型值	最大值		
输出	频率	20.00			MHz	
	波形	削顶正弦波				
	峰-峰值	0.8			V	
	带载	10kΩ //10pF				
频率稳定性	温度特性	-2.5		+2.5	ppm	温度范围-55℃到 85℃, 参 T _A = 25℃, f _{ref} =(f _{max} +f _{min})/2, V _{cc} =3.3V, V _C =1.5V O _{load} =10KΩ//10pF,温度变化速度少于 2℃每分钟.
	初始频率准确度	-1		+1	ppm	参照 T _A = 25℃, V _{cc} =3.0V, V _C =1.5V 测试结果; 出厂后 30 天内,开机 5s 后测试.
	电源特性	-0.2		+0.2	ppm	参照 T _A =25℃, V _{cc} 从 3.15V 到 2.85V, V _C = 1.5V .
	负载特性	-0.2		+0.2	ppm	负载变化量 5%, 参照 T _A =25℃, V _{cc} =3.0V,O _{Load} =10kΩ //10pF.
	日老化	-0.02		+0.02	ppm	参照 T _A = 25℃, V _{cc} =3.0V, V _C = 1.5V 测试结果, 开机 30 天后连续测试.
	年老化	-1		+1	ppm	
电气特性	电流		1		mA	@25℃
	供电电压	+2.85	+3.0	+3.15	V	
压控特性	频率变化范围			-8	ppm	V _C = 0.5 V. 参照 V _C =1.5V
		-1		+1	ppm	V _C =1.5V. 参照 20.00MHz 精准频点
		+8			ppm	V _C =2.5V. 参照 V _C =1.5V
	线性度			10	%	
	斜率	正斜率				
	输入阻抗	100			K Ohm	
相位噪声	噪声		-130		dBc/Hz	1KHz
			-145			10KHz
环境条件	可工作温度	-55		+85	℃	
	存储温度	-55		+90	℃	
	振动	测试条件: 0.75mm ;加速度:10g;10Hz~2000Hz, 每 30 分钟为一个循环, 每个方向测试 2 小时 (3 个方向 X,Y,Z), IEC 68-2-06 Test Fc.				
	冲击	100g; 6ms; 半正弦波(3 个方向 X,Y,Z),IEC 68-2-27 Test Ea/Severity 50A.				
	跌落	从100cm高度自由下坠到混凝土或钢制成的平滑、坚硬的刚性表面 IEC68-2-32.				



2、机械结构(mm)

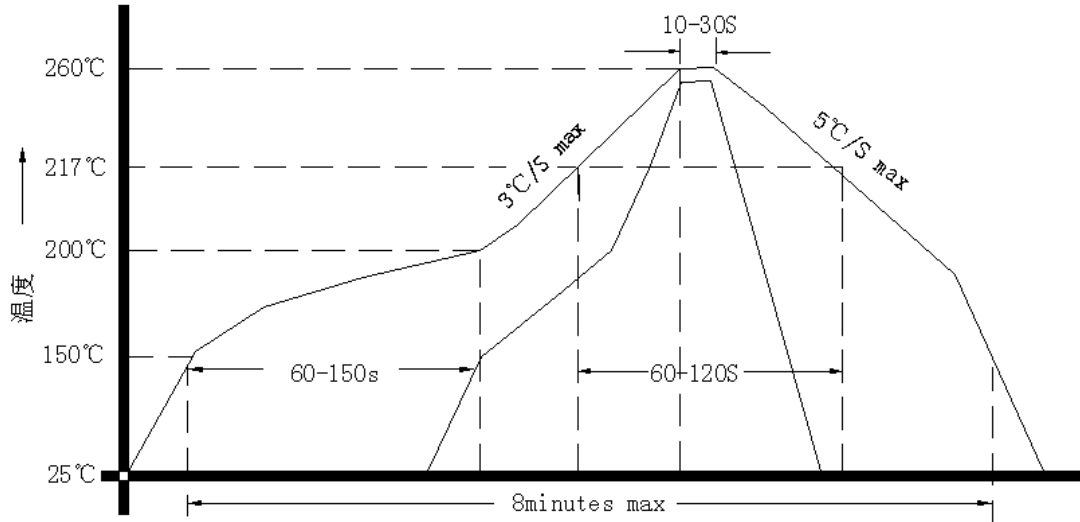


3、电路图





4、回流焊接曲线图(RoHS)



5、载带盘装

