

客户宝号: _____

规格书

品名规格: HG-Q-JZ0030-10MHz

P/N: _____

出图			承认印
制图	审核	核准	请于承认签章! 谢谢!
时间: 2019.01.12			

广东大普通信技术有限公司

东莞市松山湖科技产业园北部工业城 13-16 栋

TEL: 0086-0769-88010888 FAX: 0086-0769-81800098



修正表

版本号	修订内容	编写	修订日期
1.0	首次发行	<i>Amway</i>	2017.04.17
1.1	“产品测试输出消息解析”	<i>Amway</i>	2017.11.30
1.2	“温度特性”、“保持能力”	<i>Amway</i>	2017.12.17
1.3	“品名规格”、“机械结构”	<i>Amway</i>	2018.02.27
1.4	“供电”	<i>Amway</i>	2018.05.03
1.5	“频率输出”，“保持能力”，“状态指示”	<i>Amway</i>	2018.07.04
1.6	“机械结构”	<i>Amway</i>	2018.09.10
1.7	“电性能”，“机械结构”	<i>Amway</i>	2018.10.16
1.8	“机械结构”	<i>Amway</i>	2019.01.12



1. 电性能

1 PPS 输入	指标描述	最小值	典型值	最大值	单位	测试条件
	波形	HCMOS				
	高电平电压	2.7		3.6	V	
	低电平电压	-0.3		0.4	V	
	脉冲宽度	0.01		500	ms	
	管脚	第 10 脚				
状态输入	指标描述	最小值	典型值	最大值	单位	测试条件
	锁定状态	2.7		3.6	V	负载<5mA
	自由振荡或保持状态	-0.3		0.4	V	负载<5mA
	管脚	第 8 脚				
频率输出	指标描述	最小值	典型值	最大值	单位	测试条件
	标称频率	10.00			MHz	
	波形	HCMOS				
	高电平电压	2.7			V	负载<5mA
	低电平电压			0.4	V	负载<5mA
	上升下降时间			8	ns	负载 15pF
	占空比	45	50	55	%	负载 15pF
	准确度	-1		+1	$\times 10^{-12}$	在跟踪卫星定时信号的运行条件下, 对大于 7 天的连续观察时间。24 小时平均值
	重复性	-15		15	$\times 10^{-9}$	锁定参考源 24 小时, 断电 24 小时后, 在 Freerun 状态下, 模块上电 5 分钟时输出频率相对 10M 标称频率误差
		-5		5	$\times 10^{-9}$	锁定参考源 24 小时, 断电 24 小时后, 在 Freerun 状态下, 模块上电 30 分钟时输出频率相对 10M 标称频率误差
	温度特性			0.2	$\times 10^{-9}$	模块在 25℃ 保温 4 小时, 降温到 -40℃ (-40℃ 保温 1 小时), 开始不间断测试晶体输出频率, 在将温箱温度升温到 70℃ 并保温 1 小时。温变速度为 4℃/min; 计算公式: $F-T = (f_{max} - f_{min}) / (2 * f_0) \leq 0.1 \text{ppb}$;



						fmax 为 (-40~70) °C 温度区间内频率最大值, fmin 为 (-40~70) °C 温度区间内频率最小值, f0 为 25°C 参考频率;
	短稳			0.02	$\times 10^{-9}$	温度稳定, 无 EMI/EMC 及其他干扰, 通电一小时后, 使用 PN9000 测试 1s, 参考 25°C 测试结果.
	输出抖动	-0.05		0.05	UI	锁定 2h 后, 观察 1000 秒, <24.4ns (参考 2.048MHz)
	相位不连续性	-0.125		0.125	UI	锁定 2h 后, 切换参考源, 参考源相位偏差 <100ns, 观察 1000 秒, <61ns (参考 2.048MHz)
	漂动产生	满足 ITU-T G.811 标准				锁定 2h 后, 观察 100000 秒
	日老化	-0.2		+0.2	$\times 10^{-9}$	参照 $T_A=25^\circ\text{C}$, $V_{cc}=5.0\text{V}$ 测试结果, 未锁定情况下开机 30 天后连续测试
	相位噪声		-118	-113	dBc/Hz	10Hz
			-138	-133		100Hz
			-148	-143		1KHz
			-150	-145		10KHz
			-150	-145		100KHz
			-150	-150		1MHz
	管脚	第 14 脚				
	保持时间	最小值	典型值	最大值	单位	测试条件
保持能力	24 小时	-10		+10	μs	$\Delta T=\pm 10^\circ\text{C}$, 上电锁定参考 1PPS 24 小时, 然后断电 24 小时以内。再次通电锁定参考 1PPS 2 小时后进入保持测试, 其温变速率 $\leq 3^\circ\text{C}/\text{min}$, 保持 24 小时
	144 小时	-300		300	μs	$\Delta T=\pm 10^\circ\text{C}$, 上电锁定参考 1PPS 24 小时, 然后断电 24 小时以内。再次通电锁定参考 1PPS 2 小时后进入保持测试, 其温变速率 $\leq 3^\circ\text{C}/\text{min}$, 保持 144 小时
跟踪精度	24 小时	-80		80	ns	跟踪外秒 (均值 0, 标准差 30ns), 相对于外部 1pps 输入。锁定后, 观察 24 小时。



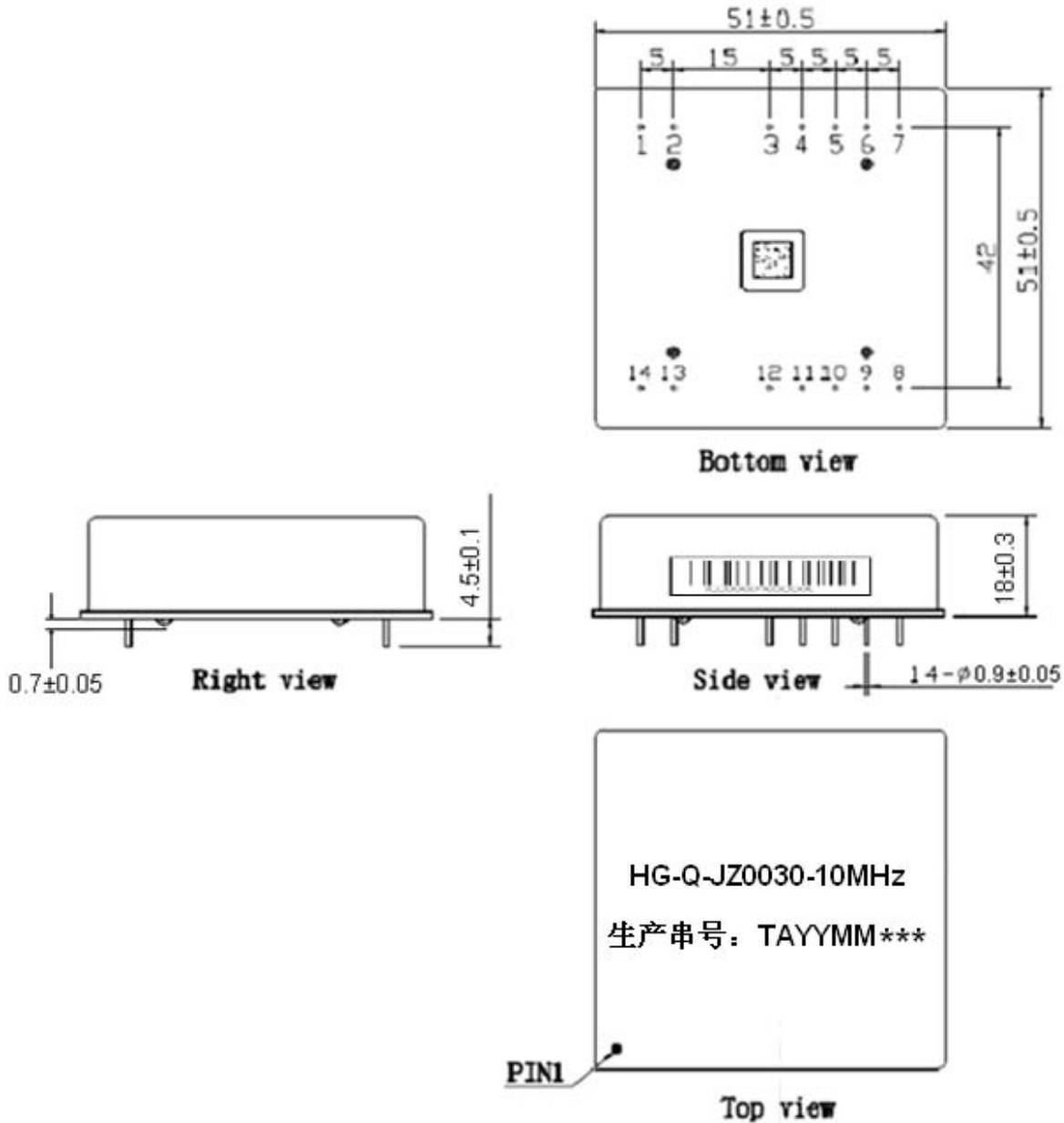
状态指示	快捕			3	min	外部 1PPS 输入有效, 上电 2min 35s 到 2mins 40s 状态输出为快捕, 2mins 40s 到 2mins 58s 状态输出为自由振荡, 2min 35s 到 2mins 58s 本地输出 1PPS 每秒与外部参考 1PPS 同步, 相对外部 1PPS, 跟踪精度 $\leq\pm 3\mu s$, 环境温度 $-40^{\circ}C$;
	锁定			30	min	外部 1PPS 输入有效, 上电 30min 内状态输出为锁定, 连续观察 1000s, 相对外部 1PPS, 跟踪精度 $\leq\pm 80ns$ 。
	保持			5	s	在锁定条件下, 外部 1PPS 输入无效或断开, 再连续观察 100s, 输出 1PPS 相位偏差 $\leq\pm 200ns$
供电	指标描述	最小值.	典型值.	最大值	单位	测试条件
	供电电压	4.75	5.0	5.25	V	
	电流			800	mA	室温, 无风, 启动
				700	mA	低温 ($-40^{\circ}C$), 无风, 启动
				280	mA	室温 ($25\pm 15^{\circ}C$), 无风, 稳定状态
	交流纹波			50	mV pk-pk	10Hz to 1MHz
管脚	第 3 脚					
1 PPS 输出波形特性	指标描述	最小值.	典型值.	最大值	单位	测试条件
	波形	HCMOS				
	高电平输出	2.7			V	
	高电平输出			0.4	V	
	脉冲宽度	0.01	10	20	ms	
管脚	第 12 脚					
状态输出	指标描述	最小值.	典型值.	最大值	单位	测试条件
	稳定锁定状态下输出	2.7			V	负载 $<5mA$
	其他状态下输出			0.4	V	负载 $<5mA$
管脚	第 5 脚					
串行接口	指标描述	最小值.	典型值.	最大值	单位	测试条件
	接收端高电平输入电压	2.7		3.6	V	
	接收端低电平输入电压	-0.3		0.4	V	



	发送端高电平输出电压	2.7			V	
	发送端低电平输出电压			0.4	V	
	串口协议	115200-N-8-1				
	管脚	第 6,7 脚				
环境条件	指标描述	测试条件				
	工作温度	-40℃ 到 70℃				
	存储温度	-55℃ 到 105℃				
	存储湿度	30%~80%				
	静电敏感等级	人体模型, class2: 2000V to 4000V; ANSI/ESDA/JEDEC JS-001-2010.				
		机器模型, class B: 200V to 400V; ANSI/ESDA/JEDEC JS-001-2010.				
	湿敏等级	非湿敏				
	振动	测试条件: 0.75mm; 加速度: 10g; 10Hz~500Hz, 每 30 分钟为一个循环, 每个方向测试 2 小时 (3 个方向 X, Y, Z), IEC 68-2-06 Test Fc. 器件装配至设备上后需满足按 GJB150.16A-2009 中履带车典型谱型 C4, 表 D8 的规定进行的振动试验:				
冲击	50g; 11ms; 后峰锯齿波(3 个方向 X, Y, Z 每个方向测试 3 次), IEC 68-2-27 Test Ea/Severity 50A.					



2. 机械结构(mm)



注释 1: 未标明部分公差为 ± 0.2 mm

注释 2: 1) TA 代表: 用户代码

2) YY 代表: 生产年份的后 2 位数字

3) MM 代表: 月份

4) ***代表: 产品流水号

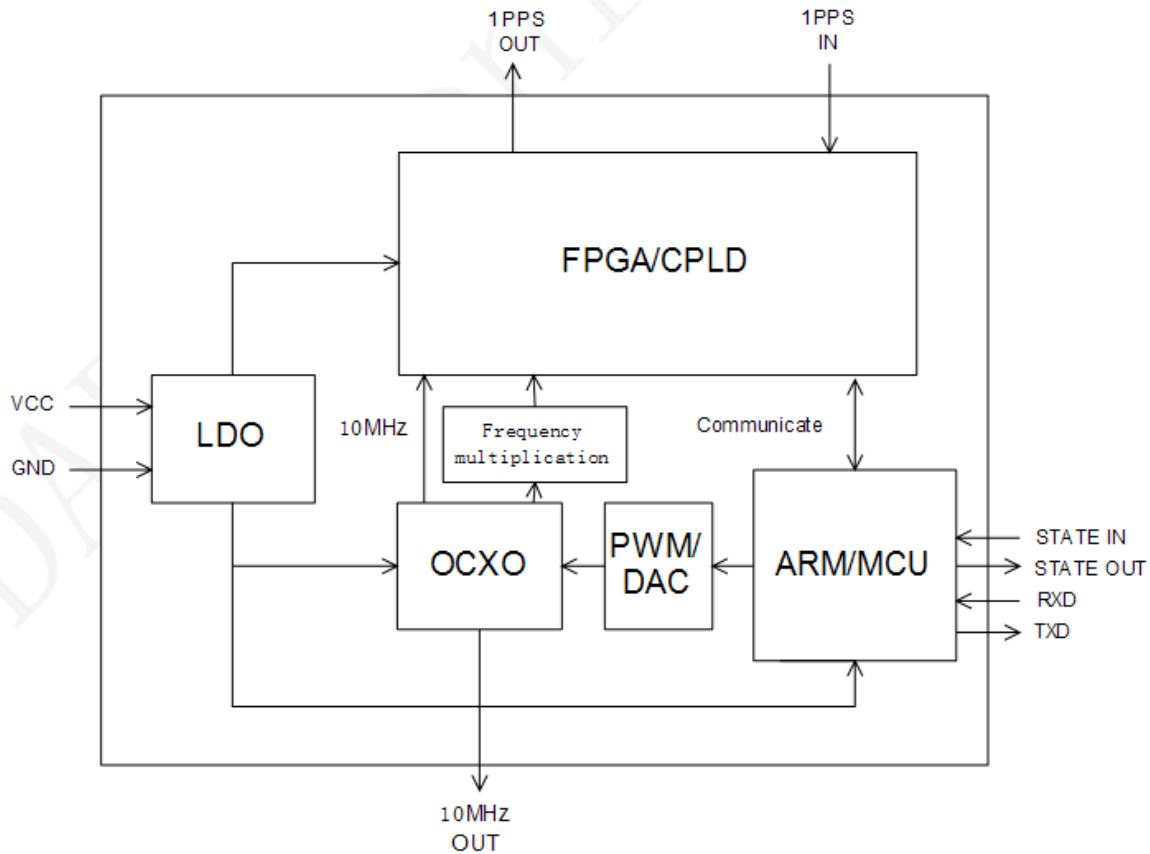
注释 3: 参考重量 62 ± 5 g

注释 4: 玻璃珠高度为建议值



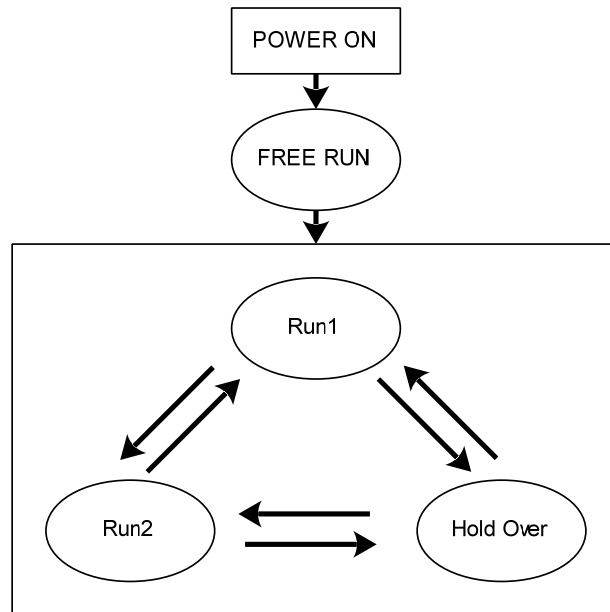
管脚定义			
管脚	名称	功能说明	
3	VCC	供电电压，4.75V ~ 5.25V	
5	状态输出	时钟模块锁定或在稳定状态时输出高电平，其他情况输出低电平	
6	接收输入	异步串行数据输入，115200-N-8-1	
7	发送输出	异步串行数据输出，115200-N-8-1	
8	状态输入	H: 锁定	状态脚是高电平时，模块工作在正常工作模式
		L: 保持	状态脚是低电平时，模块工作在自由振荡或保持模式
10	1PPS 输入	1PPS 参考输入	
12	1PPS 输出	时钟模块的 1PPS 输出	
14	10MHz 输出	10MHz 恒温晶振频率输出	
1、2、9	NC	悬空	
4、11、13	GND	地	

3. 功能模块框图





4. 工作流程图



Run1: 快速捕获。上电开始计时, 2min后开始提供快锁标志, 3min后开始快速调整OCXO 10MHz输出频率使10M分频1PPS能够捕获1PPS参考源。

Run2: 慢速捕获。当相位差在一定范围内时慢速调整OCXO 10MHz输出频率。

Holdover: 保持状态。当GSP 1PPS参考源丢失时, 模块将根据跟踪GPS信号时建立的自适应模型进行调整以保证OCXO的频率准确度。

Free Run: 当模块上电时没有 1PPS 参考源, 将进入自由运行状态。

5. 产品测试输出消息解析

所有语句均以“\$”开头, 以<CR><LF>来结束。hh代表了“\$”和“*”之间的所有字符的按位异或值(不包括这两个字符)。串口默认设置为 115200-N-8-1。

a) TOD 输入语句格式

\$GPZDA, <1>, <2>, <3>, <4>, <5>, <6>*HH<CR><LF>

编号	参数名	格式	描述
<1>	UTC 时间	hhmmss.ss	时分秒, 9 个字符
<2>	日	dd	范围 01~31
<3>	月	mm	范围 01 到 12
<4>	年	yyyy	4 个字符
<5>	空置	00	填两个 0
<6>	空置	00	填两个 0



注: *之后的是校验和
 <CR><LF>为末尾的回车换行符
 例: \$GPZDA,010516.00,26,11,2008,00,00*6B

b) TOD 和状态输出语句格式

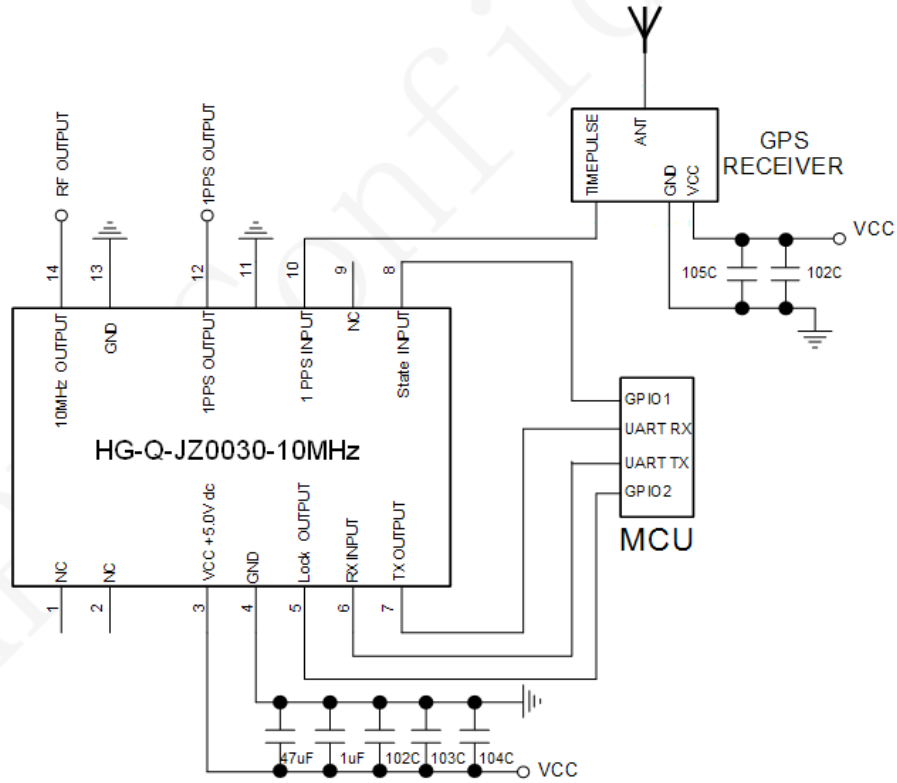
\$ESZDA, <1>,<2>,<3>,<4>,<5>,<6>,<7>,<8>,<9>,<10>*HH<CR><LF>

编号	参数名	格式	描述
<1>	UTC 时间	hhmmss	时分秒, 6 个字符
<2>	日	dd	范围 01~31, 2 个字符
<3>	月	mm	范围 01 到 12, 2 个字符
<4>	年	yyyy	4 个字符
<5>	系统状态	xx	00 自由运行, 01 快捕, 10 锁定, 11 保持
<6>	锁定指示	x	0 未锁定, 1 锁定
<7>	内部温度	xxx	单位是 0.1℃。 例如 234 标识 23.4℃
<8>	有无正常输入	x	1 有输入, 0 无输入
<9>	有无 GPZDA 时间消息输入	x	1 有输入, 0 无输入
<10>	保留	0	--

注: *为校验分隔符, 之后的是校验和
 <CR><LF>为末尾的回车换行符
 例: \$ESZDA,010517,26,11,2008,10,1,315,1,1,0*72



6. 典型应用



GPS 接收器提供时钟模块 1PPS 基准信号。

单片机监控时钟模块的工作状态。

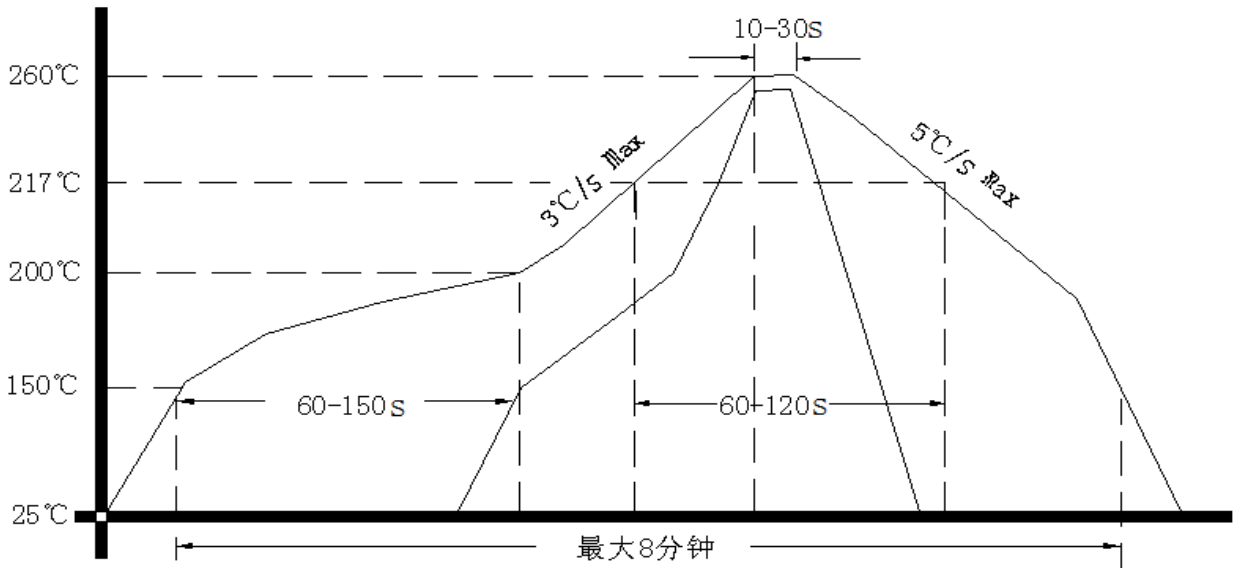
时钟模块的供应电压为 5V。

注 1：在连续锁定良好的 GPS 信号后将产生自适应补偿算法模型，掉电会丢失模型。

注 2：当 State input 管脚被拉低时，无论 GPS 1PPS 是否有效，时钟模块将进入自由振荡或保持状态。



7. 回流焊曲线图(RoHS)



8. 包装 (mm)

