

客户宝号: \_\_\_\_\_

# 规格书

品名规格: T11A-H319-125.00MHz

P/N: \_\_\_\_\_

出 图			承 认 印
制 图	审 核	核 准	请于承认签章 谢谢!
日期: 2013.05.27			

**广东大普通信技术有限公司**

东莞市松山湖科技产业园区北部工业城 13-16 栋

TEL: 0086-0769-88010888 FAX: 0086-0769-81800098



### 文件修订一览表

版本	修订内容	修订人	修订时间
1.0	第一次制作	Amway	2009.05.28
1.1	“机械结构”更改	Amway	2009.09.24
1.2	模板更换、“机械结构”更改、 增加“电源/负载特性、相位噪声”指标	Amway	2013.05.27

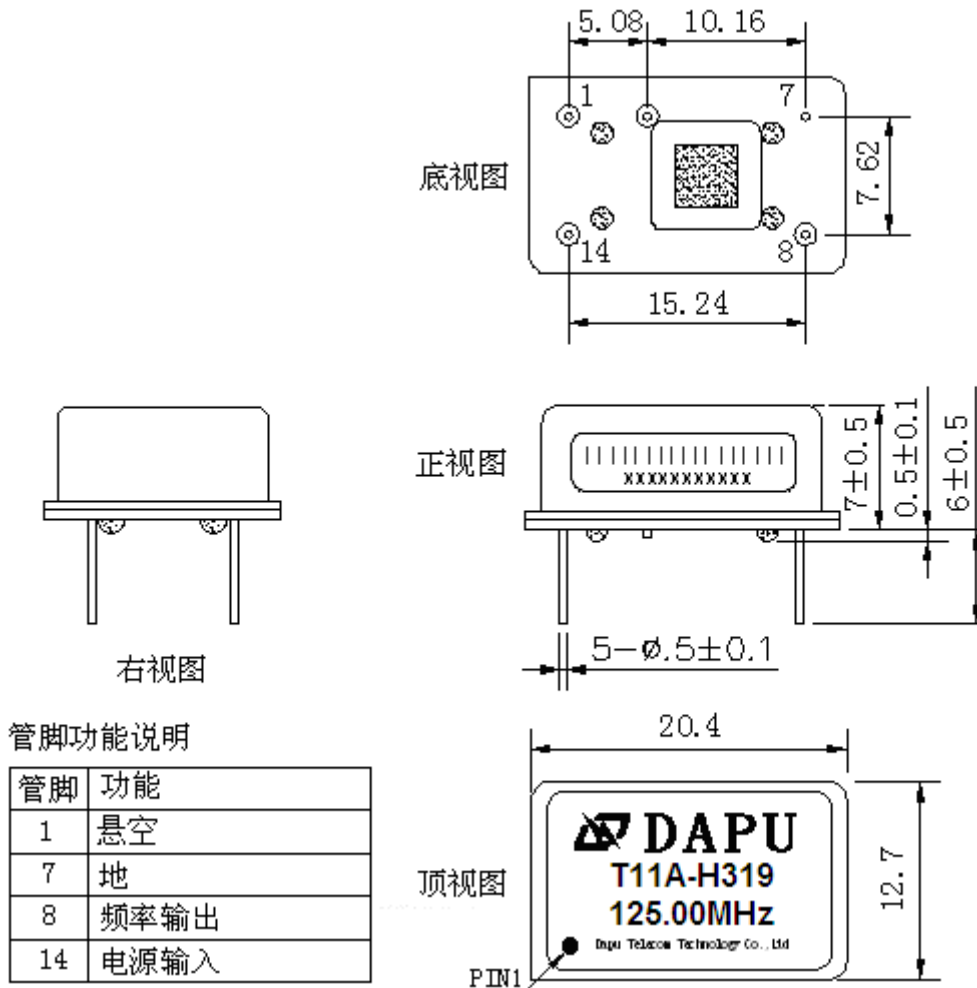


## 1、电性能

型号: T11A-H319-125.00MHz						
项目	指标描述	指标			单位	测试条件
		最小值	典型值	最大值		
输出	频率	125.00			MHz	
	波形	HCMOS				
	低电平			0.4	V	$V_{cc}=3.3V, O_{load}=15pF$
	高电平	2.7			V	$V_{cc}=3.3V, O_{load}=15pF$
	占空比	45	50	55	%	@50%
	上升/下降时间 (10%~90%)			5	ns	@25°C
	负载	15			pF	
频率稳定度	温度特性	-2		+2	$\times 10^{-6}$	温度范围-40°C到 85°C, 参照 $T_A=25^\circ C$ , $V_{cc}=3.3V, O_{load}=15pF$
	初始频率准确度	-1		+1	$\times 10^{-6}$	参照 $T_A=25^\circ C, V_{cc}=3.3V$ 测试结果; 出厂后 30 天内, 开机 5s 后测试
	电源特性	-0.2		+0.2	$\times 10^{-6}$	参照 $T_A=25^\circ C, V_{cc}$ 从 3.13V 到 3.47V, $O_{Load}=15pF$
	负载特性	-0.2		+0.2	$\times 10^{-6}$	负载变化量 5%, 参照 $T_A=25^\circ C, V_{cc}=3.3V, O_{Load}=15pF$
	日老化	-0.02		+0.02	$\times 10^{-6}$	$T_A=25^\circ C, V_{cc}=3.3V$ , 开机 1 小时后连续测试
	年老化	-1		+1	$\times 10^{-6}$	
电气特性	电流		12		mA	@25°C, $V_{cc}=3.3V, O_{load}=15pF$
	供电电压	3.13	3.3	3.47	V	
相位噪声	相位噪声		-110		dBc/Hz	1KHz



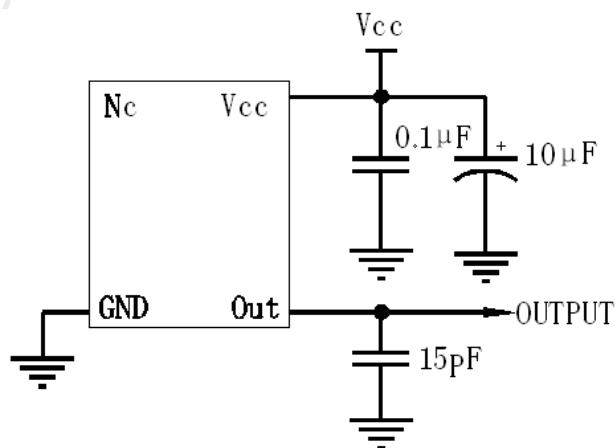
## 2、机械结构(mm)



注 1: 未标注公差为±0.2mm

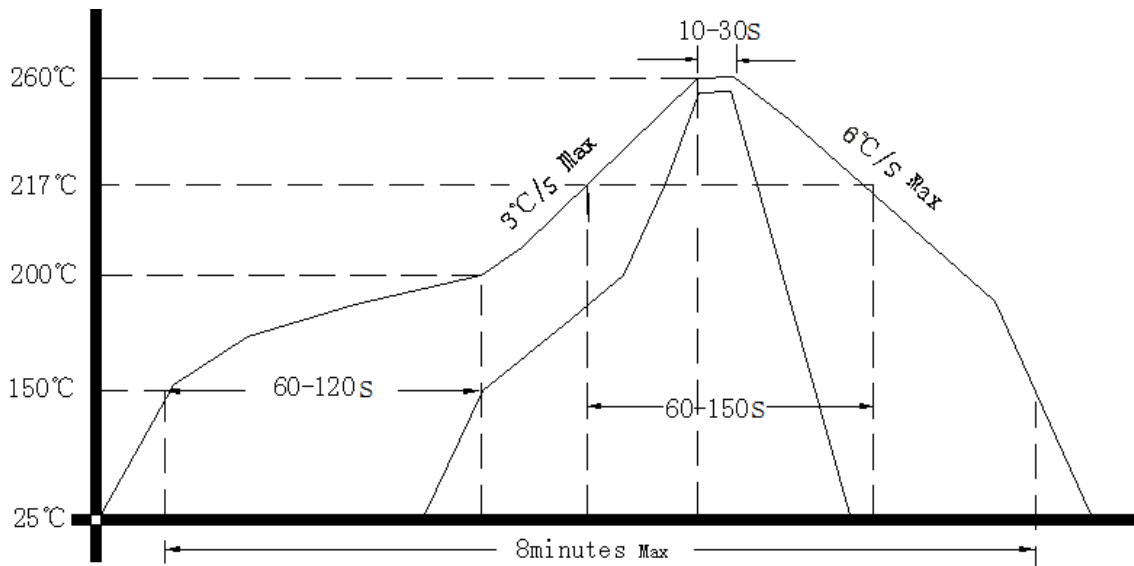
注 2: 底视图为焊盘正对着观察者，参考重量约为 4.2g

## 3、测试电路





#### 4、回流焊曲线图(RoHS)



#### 5、包装, PVC 胶管, 10PCS /管 (mm)

