

客户宝号: _____

规格书

品名规格: **T75B-F819-25.00MHz**

出 图			承 认 印
制 图	审 核	核 准	请于承认签章 谢谢!
日期: 年 月 日			

广东大普通信技术有限公司

东莞市松山湖科技产业园区北部工业城 13-16 栋

TEL: 0086-0769-88010888 FAX: 0086-0769-81800098

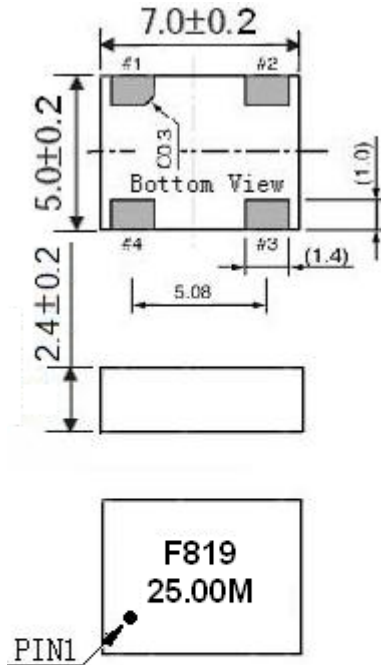


1、电性能

型号: T75B-F819-25.00MHz						
项目	指标描述	指标			单位	测试条件
		最小值	典型值	最大值		
输出	频率	25.00			MHz	
	波形	LVCMOS				
	低电平			0.4	V	$V_{cc}=3.3V, O_{load}=15pF$
	高电平	2.4			V	$V_{cc}=3.3V, O_{load}=15pF$
	占空比	45	50	55	%	@50%
	上升/下降时间 (10%~90%)		7	8	ns	@25°C
	带载		15		pF	
频率稳定度	温度特性	-0.5		+0.5	ppm	温度范围-40°C到 85°C, 参照 $T_A=25^\circ C$, $V_{cc}=3.3V, O_{load}=15pF$
	初始频率准确度	-1		+1	ppm	参照 $T_A=25^\circ C, V_{cc}=3.3V$, 测试结果; 出厂后 30 天内, 开机 5s 后测试
	负载特性	-0.2		+0.2	ppm	负载变化量 5%, 参照 $T_A=25^\circ C, V_{cc}=3.3V, O_{load}=15pF$
	日老化	-0.02		+0.02	ppm	$T_A=25^\circ C, V_{cc}=3.3V$, 开机 1 小时后连续测试
	年老化	-0.7		+0.7	ppm	
电气特性	电流		4		mA	@25°C, $V_{cc}=3.3V, O_{load}=15pF$
	供电电压		3.3		V	基准
相位噪声	相位噪声		-130		dBc/Hz	1KHz
环境条件	可工作温度	-40		+85	°C	
	存储温度	-45		+90	°C	
	振动	测试条件: 0.75mm; 加速度: 10g; 10Hz~2000Hz, 每 30 分钟为一个循环, 每个方向测试 2 小时 (3 个方向 X, Y, Z), IEC 68-2-06 Test Fc				
	冲击	100g; 6ms; 半正弦波(3 个方向 X, Y, Z), IEC 68-2-27 Test Ea/Severity 50A				
	跌落	从100cm高度自由下坠到混凝土或钢制成的平滑、坚硬的刚性表面 IEC 68-2-32				



2、机械结构(mm)

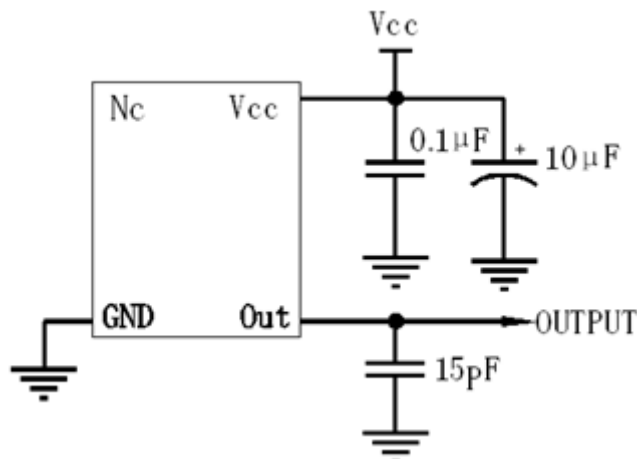


Pin Connections

#1	NC
#2	GND
#3	Output
#4	Vcc

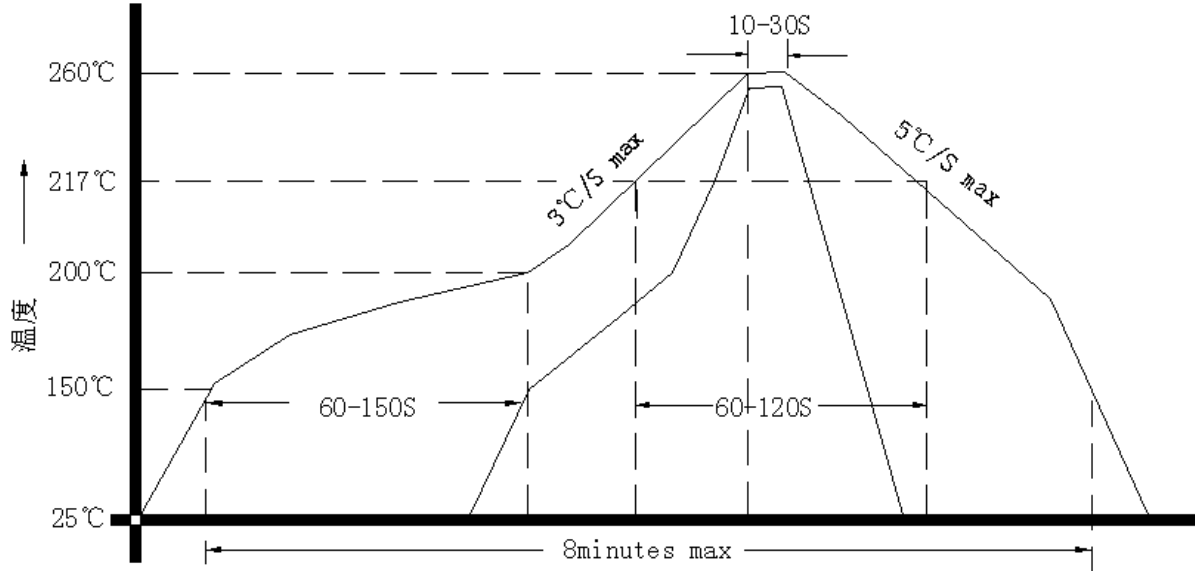
注:底视图为焊盘正对着观察者, 参考重量约为0.3g

3、电路图





4、回流焊曲线图(RoHS)



5、载带盘装 (单位:mm)

