

客户宝号: _____

规 格 书

品名规格: M11A-MSAN-35.00MHz

出 图			承 认 印
制 图	审 核	核 准	
日期: 2013.05.29			
			请于承认签章 谢谢!

广东大普通信技术有限公司

东莞市松山湖科技产业园区北部工业城 13-16 栋

TEL: 0086-0769-88010888 FAX: 0086-0769-81800098

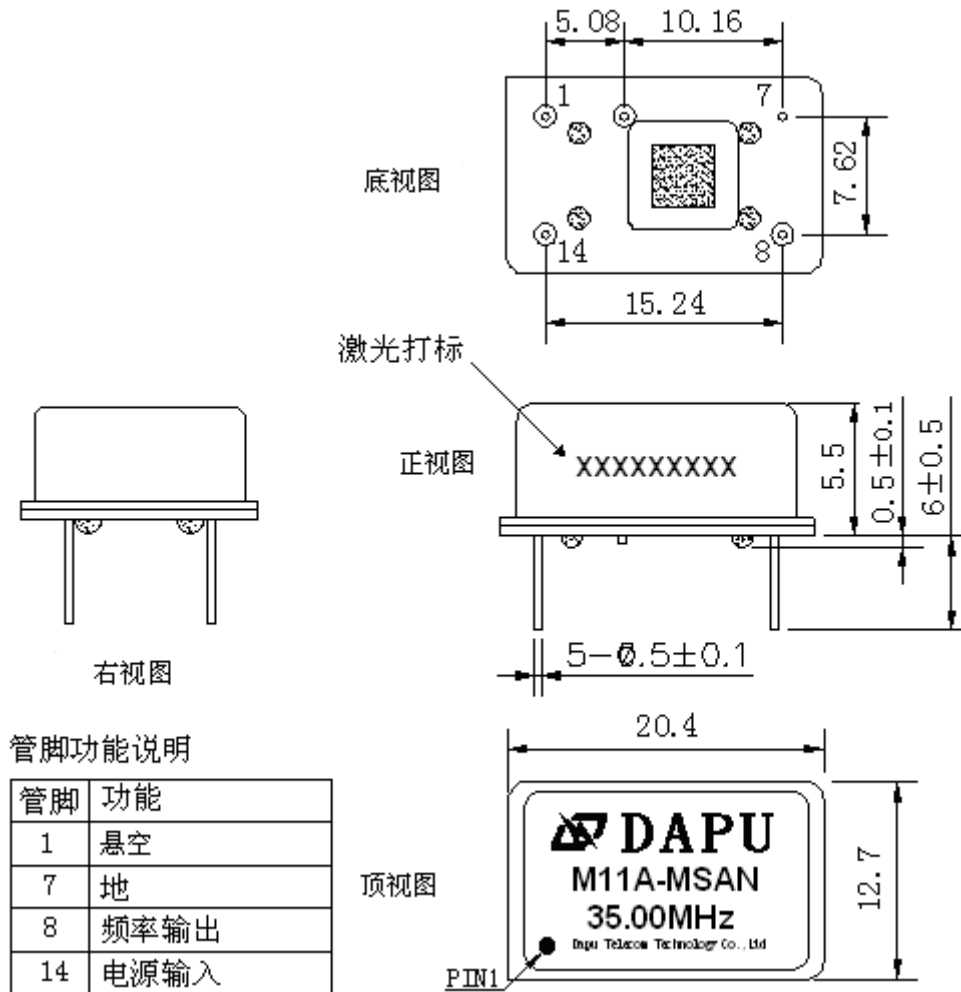


1、电性能

型号: M11A-MSAN-35.00MHz						
项目	指标描述	指标			单位	测试条件
		最小值	典型值	最大值		
输出	频率	35.00			MHz	
	波形	正弦波				
	峰-峰值	4.0		6.0	V	$T_A=25^{\circ}\text{C}$, $V_{cc}=3.3\text{V}$, $O_{load}=1\text{K}\Omega$
	带载	1			K Ω	
	谐波			-30	dBc	$T_A=25^{\circ}\text{C}$, $V_{cc}=3.3\text{V}$, $O_{load}=50\Omega$
	杂波			-60	dBc	$T_A=25^{\circ}\text{C}$, $V_{cc}=3.3\text{V}$, $O_{load}=50\Omega$
频率稳定度	温度特性	-2		+2	ppm	温度范围-40 $^{\circ}\text{C}$ 到 85 $^{\circ}\text{C}$, 参照 $T_A=25^{\circ}\text{C}$, $V_{cc}=3.3\text{V}$, $O_{load}=1\text{K}\Omega$
	初始频率准确度	-1		+1	ppm	参照 $T_A=25^{\circ}\text{C}$, $V_{cc}=3.3\text{V}$, 测试结果; 出厂后 30 天内, 开机 5s 后测试
	电源特性	-0.1		+0.1	ppm	参照 $T_A=25^{\circ}\text{C}$, V_{cc} 从 3.13V 到 3.47V, $O_{Load}=1\text{K}\Omega$
	负载特性	-0.1		+0.1	ppm	负载变化量 5%, 参照 $T_A=25^{\circ}\text{C}$, $V_{cc}=3.3\text{V}$, $O_{Load}=1\text{K}\Omega$
	日老化	-0.02		+0.02	ppm	$T_A=25^{\circ}\text{C}$, $V_{cc}=3.3\text{V}$, 开机 1 小时后连续测试
	年老化	-1		+1	ppm	
电气特性	电流			25	mA	@25 $^{\circ}\text{C}$, $V_{cc}=3.3\text{V}$, $O_{Load}=1\text{K}\Omega$
	供电电压	3.13	3.3	3.47	V	
相位噪声	相位噪声		-85		dBc/Hz	10Hz
			-110			100Hz
			-130			1KHz
			-140			10KHz
			-145			100KHz
环境条件	可工作温度	-40		+85	$^{\circ}\text{C}$	
	存储温度	-55		+105	$^{\circ}\text{C}$	
	振动	测试条件: 0.75mm; 加速度: 10g; 10Hz~2000Hz~10Hz, 每个方向测试 1 小时 (3 个方向 X, Y, Z), GJB 360A-96 方法 204				
	冲击	100g; 6ms; 后峰锯齿波(3 个方向 X, Y, Z), GJB 360A-96 方法 213				



2、机械结构(mm)



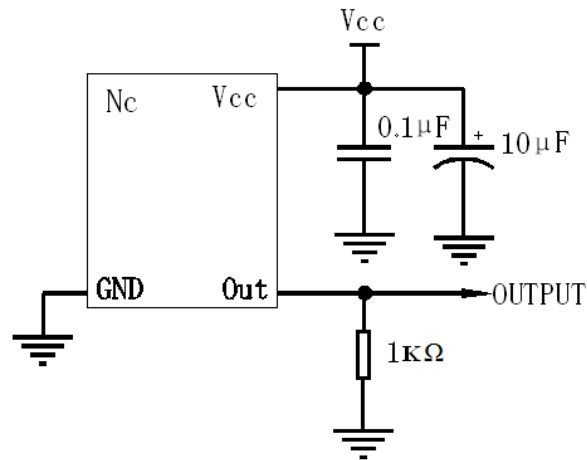
注 1: 未标注公差为±0.2mm

注 2: 底视图为焊盘正对着观察者，参考重量约为 4.2g

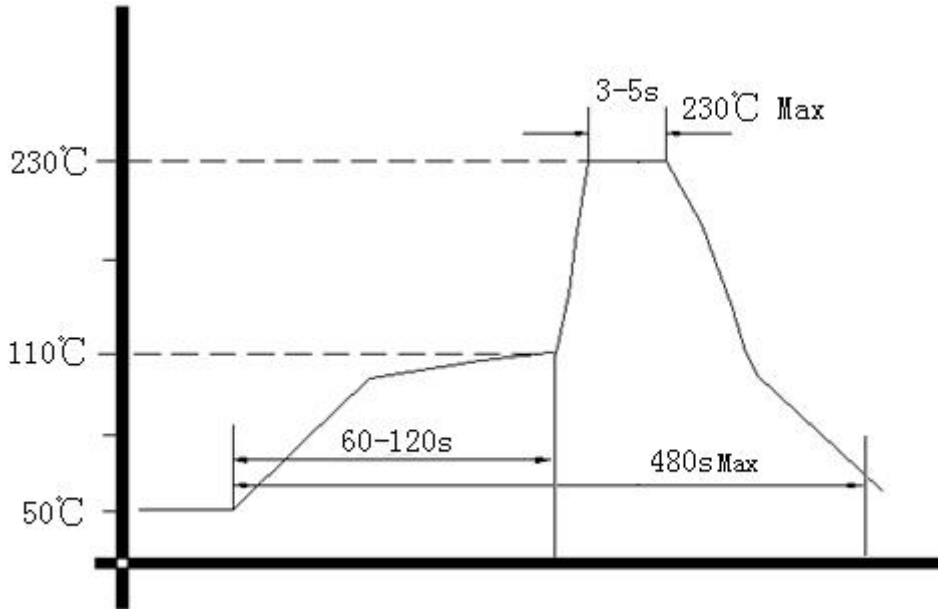
注 3: 激光打标图解说: 1) 前六个 XX 代表: 年、月、日
2) 后三个 XX 代表: 产品流水号



3、电路图



4、波峰焊曲线图



5、包装, PVC 胶管, 10PCS /管 (mm)

