

客户宝号: _____

规格书

品名规格: **T11A-F419-20.00MHz**

出 图			承 认 印
制 图	审 核	核 准	请于承认签章 谢谢!
日期: 年 月 日			

广东大普通信技术有限公司

东莞市松山湖科技产业园区北部工业城 13 栋

TEL: 0086-0769-88010888 FAX: 0086-0769-81800098

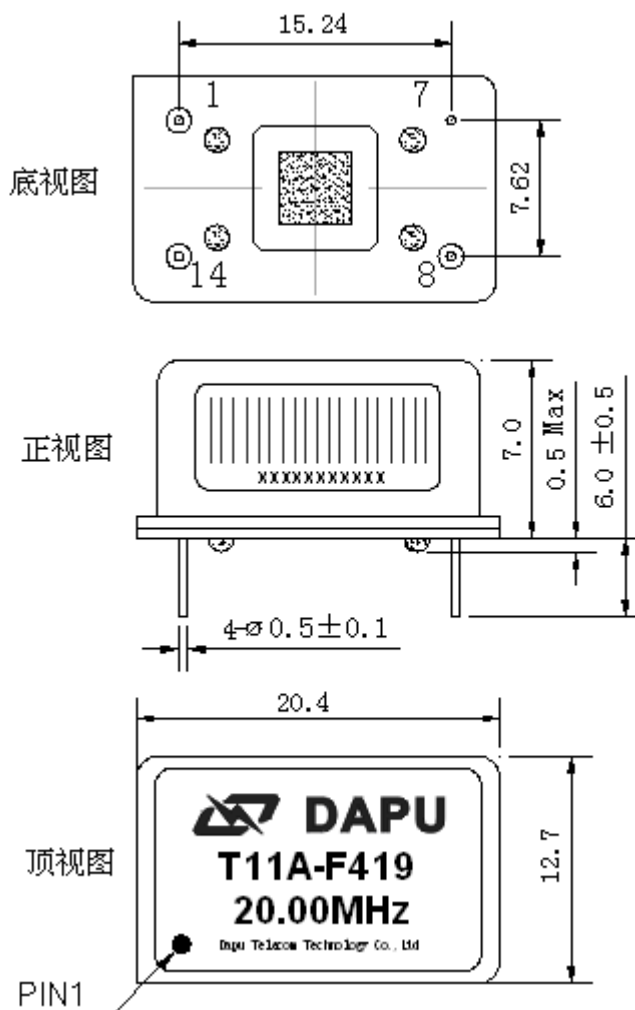


1、电性能

型号: T11A-F419-20.00MHz						
项目	指标描述	指标			单位	测试条件
		最小值	典型值	最大值		
输出	频率	20.00			MHz	
	波形	正弦波				
	输出幅度	5			dBm	
	带载	50			Ω	
	谐波			-35	dBc	
	杂波			-65	dBc	
频率稳定度	温度特性	-0.5		+0.5	ppm	温度范围-40℃到 85℃, 参照 $T_A=25^\circ\text{C}$, $V_{cc}=3.3\text{V}$, $O_{load}=15\text{pF}$
	初始频率准确度	-1		+1	ppm	参照 $T_A=25^\circ\text{C}$, $V_{cc}=3.3\text{V}$, 测试结果; 出厂后 30 天内, 开机 5s 后测试
	电源特性	-0.1		+0.1	ppm	参照 $T_A=25^\circ\text{C}$ 测试结果; V_{cc} 变化范围: 3.14 V 到 3.46V, $O_{Load}=15\text{pF}$
	负载特性	-0.1		+0.1	ppm	负载变化量 5%, 参照 $T_A=25^\circ\text{C}$, $V_{cc}=3.3\text{V}$, $O_{Load}=15\text{pF}$
	日老化	-0.02		+0.02	ppm	$T_A=25^\circ\text{C}$, $V_{cc}=3.3\text{V}$, 开机 1 小时后连续测试
	年老化	-0.7		+0.7	ppm	
电气特性	电流			7	mA	@25℃, $V_{cc}=3.3\text{V}$, $O_{load}=15\text{pF}$
	供电电压	3.14	3.3	3.46	V	
相位噪声	相位噪声		-85		dBc/Hz	10Hz
			-115			100Hz
			-135			1KHz
			-145			10KHz
环境条件	可工作温度	-40		+85	℃	
	存储温度	-45		+90	℃	
	振动	测试条件: 0.75mm; 加速度: 10g; 10Hz~2000Hz, 每 30 分钟为一个循环, 每个方向测试 2 小时 (3 个方向 X, Y, Z), IEC 68-2-06 Test Fc				
	冲击	100g; 6ms; 半正弦波(3 个方向 X, Y, Z), IEC 68-2-27 Test Ea/Severity 50A				
	跌落	从100cm高度自由下坠到混凝土或钢制成的平滑、坚硬的刚性表面 IEC 68-2-32				



2、机械结构(mm)



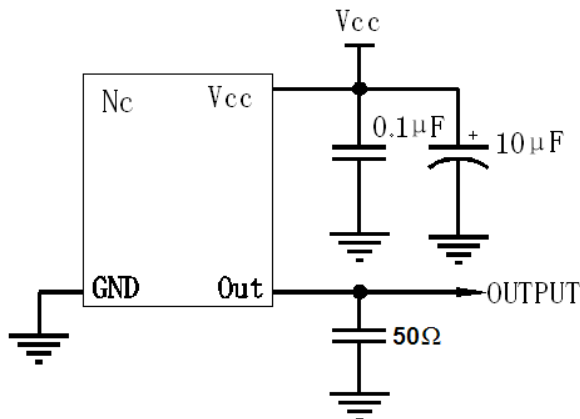
管脚功能说明

管脚	功能
1	悬空
7	地
8	频率输出
14	电源输入

未标注公差为±0.2mm

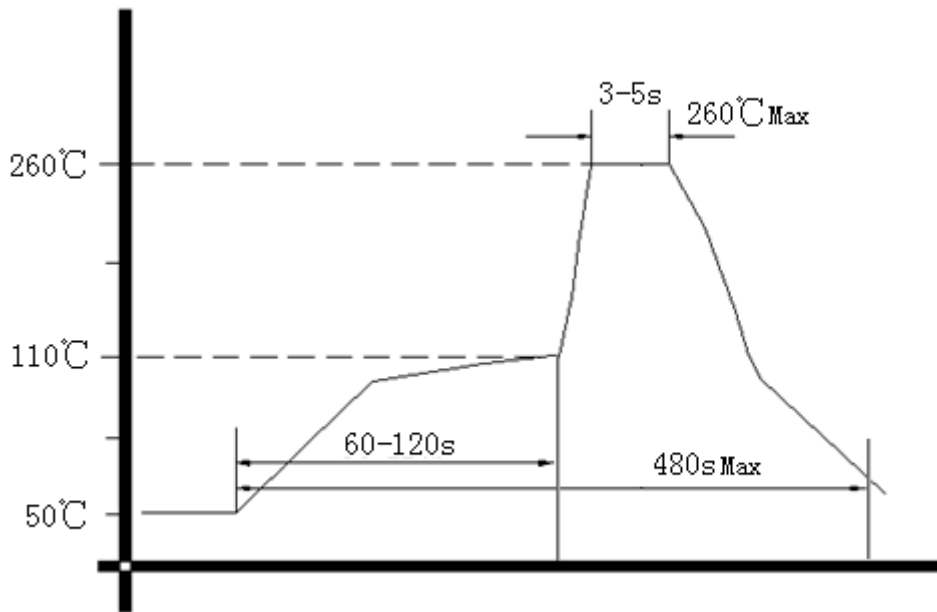
注:底视图为焊盘正对着观察者,参考重量约为4.1g

3、电路图





4、波峰焊曲线图 (RoHS)



5、包装, PVC 胶管, 10PCS /管 (mm)

