

客户宝号: _____

规 格 书

品名规格: M21B-ESBN-65.00MHz

出 图			承 认 印
制 图	审 核	核 准	请于承认签章 谢谢!
日期: 10 年 03 月 02 日			

广东大普通信技术有限公司

东莞市松山湖科技产业园区北部工业城中小科技企业创业园 13 栋

TEL: 0086-0769-88010888 FAX: 0086-0769-81800098



产品技术参数指标

型号: **M21B-ESBN-65.00MHz**

1. 输出
 - 1.1. 输出频率 65.00MHz
 - 1.2. 波形 正弦波, 输出功率 $\geq 4\text{dBm}$, 带载 50Ω
 - 1.3. 杂波 $\leq -60\text{dBc}$
 - 1.4. 谐波 $\leq -40\text{dBc}$

2. 频率稳定度
 - 2.1. 温度特性 $\leq \pm 1.0 \times 10^{-6}$ @-55°C ~ +85°C @25°C
 - 2.2. 老化率 $\leq \pm 2.0 \times 10^{-8}/\text{日}$
 $\leq \pm 1.0 \times 10^{-6}/\text{第一年}$

3. 电压
 - 3.1. 工作电压 +5.0Vdc $\pm 5\%$

4. 电流
 - 4.1. 工作电流 65mA Max

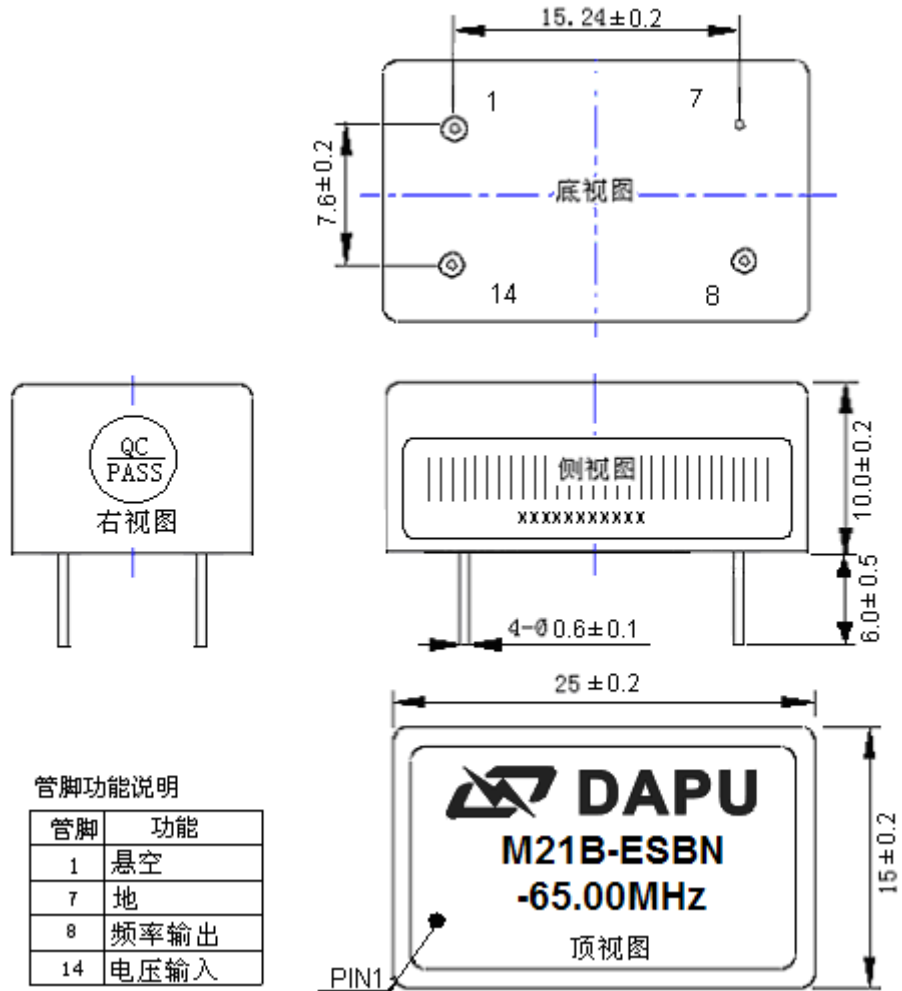
5. 相位噪声(Typical)
 - 5.1. 1KHz -120dBc/Hz

6. 试验条件
 - 6.1. 高温贮存 +85°C $\pm 2^\circ\text{C}$, 48h
 - 6.2. 低温贮存 -55°C $\pm 2^\circ\text{C}$, 24h
 - 6.3. 温度冲击 -55°C $\pm 2^\circ\text{C}$ ~+85°C $\pm 2^\circ\text{C}$, 循环5次, 保温30分钟,
转换时间 ≤ 5 分钟
 - 6.4. 随机振动 功率频谱密度: $0.04\text{g}^2/\text{Hz}$, 频率范围: 20~2000Hz
X, Y, Z三方向, 每方向不小于5min, 试验时器件刚性夹持。



7. 机械结构:

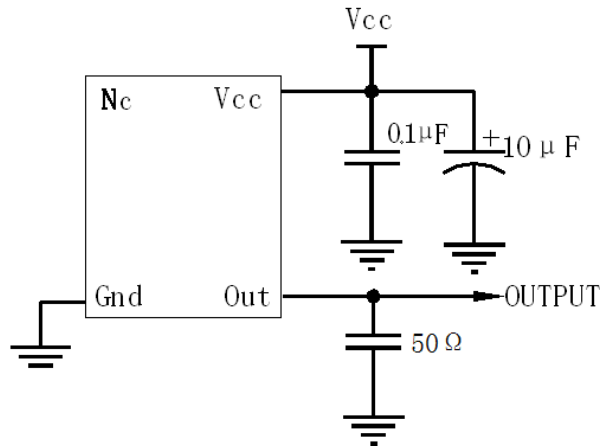
7.1. 外形尺寸及管脚定义



备注: 底视图为针脚正对着观察者

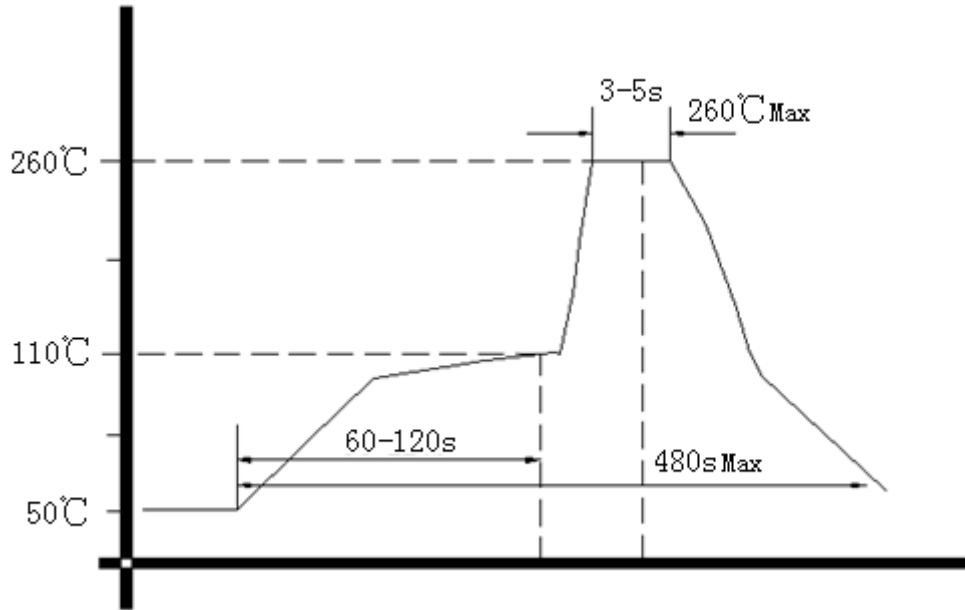
单位: mm

8. 电路图





9. 波峰焊曲线图 (RoHS)



10. 包装 PVC 管 (mm), 8PCS/管

