

客户宝号: J005-014

规格书

品名规格: O23A-DTHJSNN-40.96MHz

出 图			承 认 印
制 图	审 核	核 准	请于承认签章 谢谢!
日期: 2020 年 12 月 18 日			

广东大普通信技术有限公司

东莞市松山湖科技产业园区北部工业城 13 栋

TEL: 0086-0769-88010888 FAX: 0086-0769-81800098

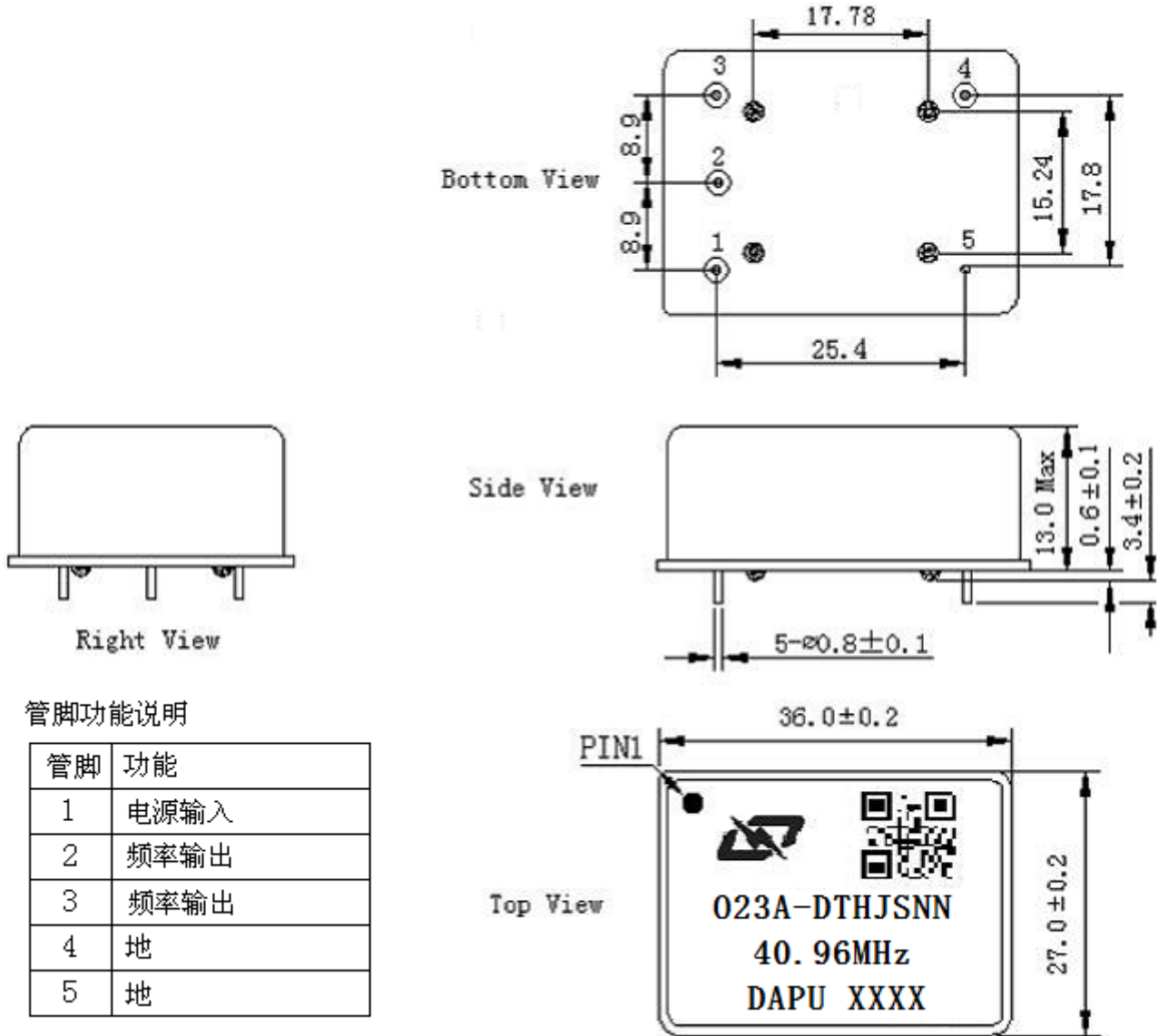


1、电性能

型号: O23A-DTHJSNN-40.96MHz							
项目	指标描述	指标			单位	测试条件	
		最小值	典型值	最大值			
输出	频率	40.96			MHz		
	波形	正弦波					
	输出幅度	10			dBm		
	带载	50			Ω		
	谐波			-30	dBc		
	杂波			-60	dBc		
频率稳定度	温度特性	-0.02		+0.02	ppm	温度范围-40℃到 70℃, 参照 T _A =25℃, V _{cc} =12.0V, O _{load} =50Ω 测试结果; 温升速度不超过每分钟 2℃	
	初始频率准确度	-0.05		+0.05	ppm	出厂后 30 天内,开机 15 分钟后测试; 参照 T _A =25℃, V _{cc} =12.0V, 测试结果;	
	开机特性				2	min	相对于 1 小时的频率漂移 ±0.3×10 ⁻⁶
					3	min	相对于 1 小时的频率漂移 ±0.2×10 ⁻⁶
					4	min	相对于 1 小时的频率漂移 ±0.1×10 ⁻⁶
					5	min	相对于 1 小时的频率漂移 ±0.05×10 ⁻⁶
	电源特性	-5		+5	ppb	参照 T _A =25℃, V _{cc} 从 11.4V 到 12.6V, O _{load} =50Ω	
	负载特性	-5		+5	ppb	负载变化量 5%, 参照 T _A =25, V _{cc} =12.0V, O _{load} =50Ω	
	短期稳定度			0.05	ppb	温度稳定, 无 EMI\EMC 或者其它干扰, 通电 1 小时, 使用 PN9000 测试 1 秒, 参照 25℃测试结果	
	日老化	-1		+1	ppb	开机 30 天后连续测试, 参照 T _A =25℃, V _{cc} =12.0V 测试结果	
年老化	-0.1		+0.1	ppm			
电气特性	供电电压	11.4	12.0	12.6	V		
	启动功率			600	mA	@25℃	
	稳定功率			200	mA		
相位噪声	相位噪声		-115		dBc/Hz	100Hz	
			-145			1KHz	
			-150			10KHz	
			-150			100KHz	
环境特性	可工作温度	-40		+70	℃		
	存储温度	-45		+85	℃		
	振动	测试条件: 0.75mm ; 加速度: 10g; 10Hz~500Hz, 每 30 分钟为一个循环, 每个方向测试 2 小时 (3 个方向 X, Y, Z), IEC 68-2-06 Test Fc					
	冲击	50g; 11ms; 半正弦波(3 个方向 X, Y, Z), IEC 68-2-27 Test Ea/Severity 50A					



2、机械结构(mm)



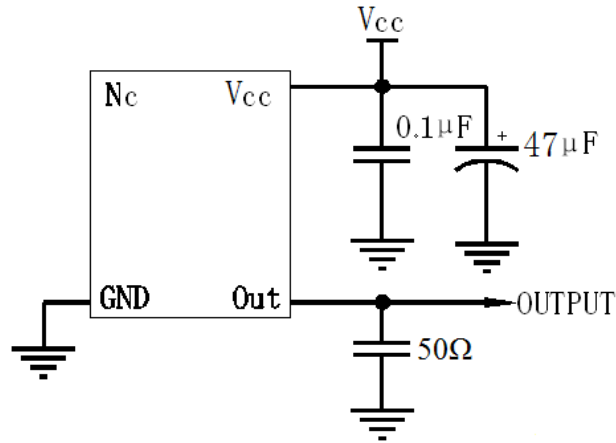
注 1: 未标注公差为±0.2 毫米。

注 2: 前两个 X 代表周，后两个 X 代表年。

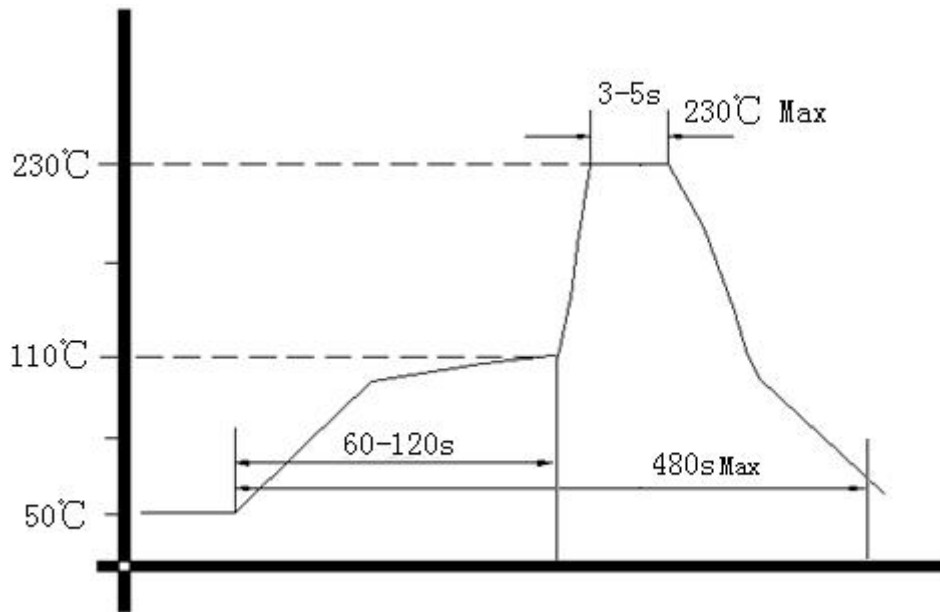
注 3: 参考重量约为 22.8g。



3、测试电路



4、波峰焊曲线图



5、包装: PVC 胶管, 5PCS/管 (mm)

