

客户宝号: \_\_\_\_\_ C101 \_\_\_\_\_

# 规格书

品名规格:           T11A-G229-12.80MHz          

出 图			承 认 印
制 图	审 核	核 准	请于承认签章 谢谢!
日期:    年    月    日			

## 广东大普通信技术有限公司

东莞市松山湖科技产业园区北部工业城 13 栋

TEL: 0086-0769-88010888   FAX: 0086-0769-81800098

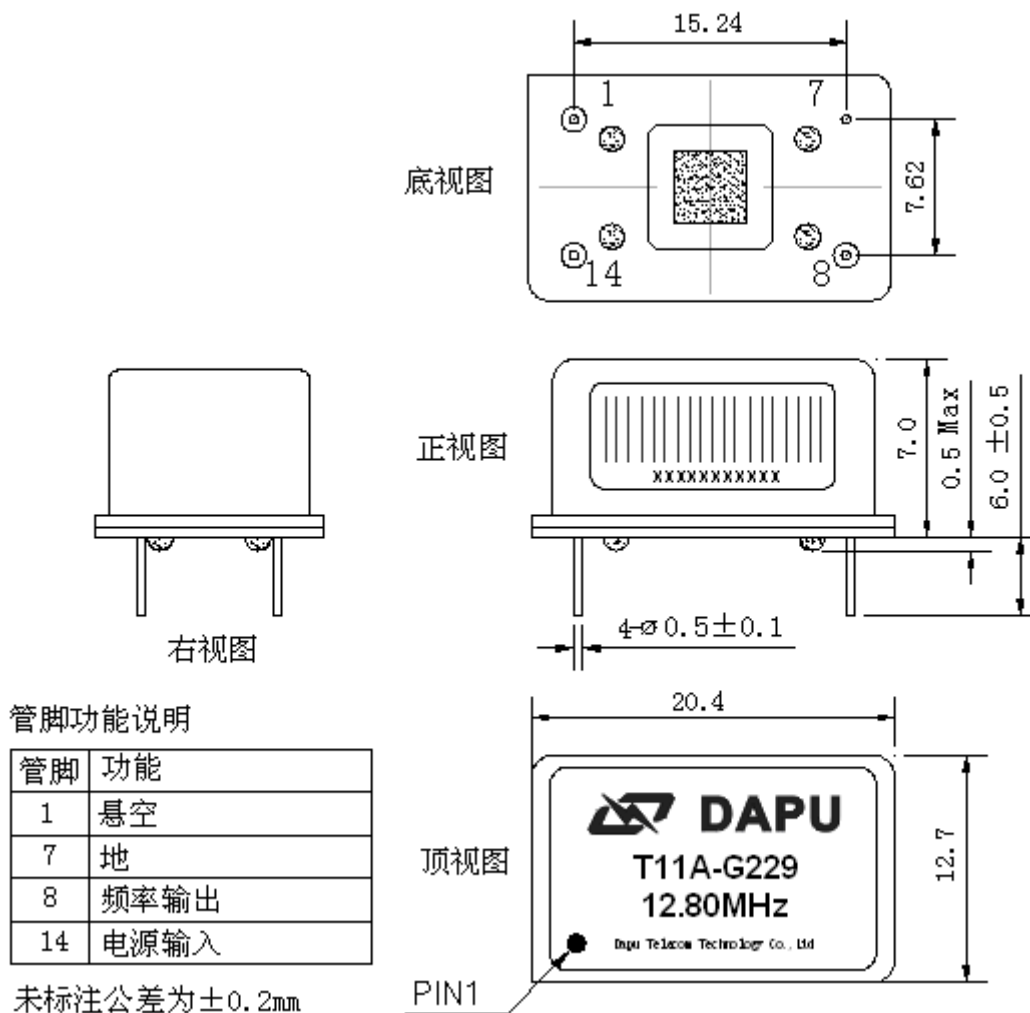


## 1、电性能

型号: T11A-G229-12.80MHz						
项目	指标描述	指标			单位	测试条件
		最小值	典型值	最大值		
输出	频率	12.80			MHz	
	波形	TTL				
	低电平			0.4	V	$V_{cc}=5.0V, O_{load}=15pF$
	高电平	2.4			V	$V_{cc}=5.0V, O_{load}=15pF$
	占空比	45	50	55	%	@50%
	上升/下降时间 (10%~90%)			7	ns	@25°C
	带载		15		pF	
频率稳定度	温度特性	-1		+1	ppm	温度范围-40°C到85°C, 参照 $T_A=25°C, V_{cc}=5.0V, O_{load}=15pF$
	初始频率准确度	-1		+1	ppm	参照 $T_A=25°C, V_{cc}=5.0V$ , 测试结果; 出厂后 30 天内, 开机 5s 后测试
	电源特性	-0.1		+0.1	ppm	参照 $T_A=25°C, V_{cc}$ 从4.75V到5.25V, $V_{cc}=5.0V$
	负载特性	-0.1		+0.1	ppm	负载变化量5%, 参照 $T_A=25°C,$ $V_{cc}=5.0V, O_{load}=15pF$
	日老化	-0.02		+0.02	ppm	$T_A=25°C, V_{cc}=5.0V$ , 开机 1 小时后 连续测试
	年老化	-1		+1	ppm	
电气特性	电流		4		mA	@25°C, $V_{cc}=5.0V, O_{load}=15pF$
	供电电压	4.75	5.0	5.25	V	
相位噪声	相位噪声		-135		dBc/Hz	1KHz
环境条件	可工作温度	-40		+85	°C	
	存储温度	-45		+90	°C	
	振动	测试条件: 0.75mm; 加速度: 10g; 10Hz~2000Hz, 每 30 分钟为一个循环, 每个方向测试 2 小时 (3 个方向 X, Y, Z), IEC 68-2-06 Test Fc				
	冲击	100g; 6ms; 半正弦波(3 个方向 X, Y, Z), IEC 68-2-27 Test Ea/Severity 50A				
	跌落	从100cm高度自由下坠到混凝土或钢制成的平滑、坚硬的刚性表面 IEC 68-2-32				

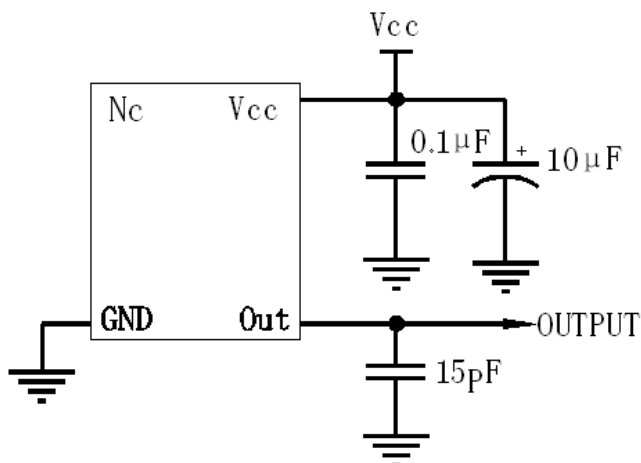


## 2、机械结构(mm)



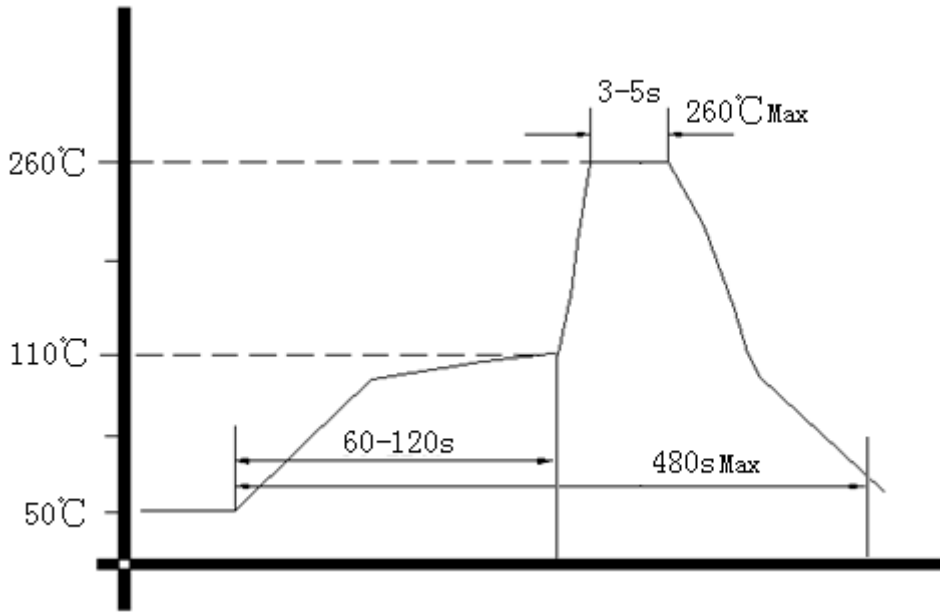
注:底视图为焊盘正对着观察者,参考重量约为4.1g

## 3、电路图





#### 4、波峰焊曲线图 (RoHS)



#### 5、包装, PVC 胶管, 10PCS /管 (mm)

