

客户宝号: _____

规 格 书

品名规格: M11B-J119-9.60MHz

| 出 图 | | | 承 认 印 |
|--------------------|-----|-----|------------|
| 制 图 | 审 核 | 核 准 | 请于承认签章 谢谢! |
| | | | |
| 日期: 年 月 日 | | | |

广东大普通信技术有限公司

东莞市松山湖科技产业园区北部工业城 13 栋

TEL: 0086-0769-88010888 FAX: 0086-0769-81800098

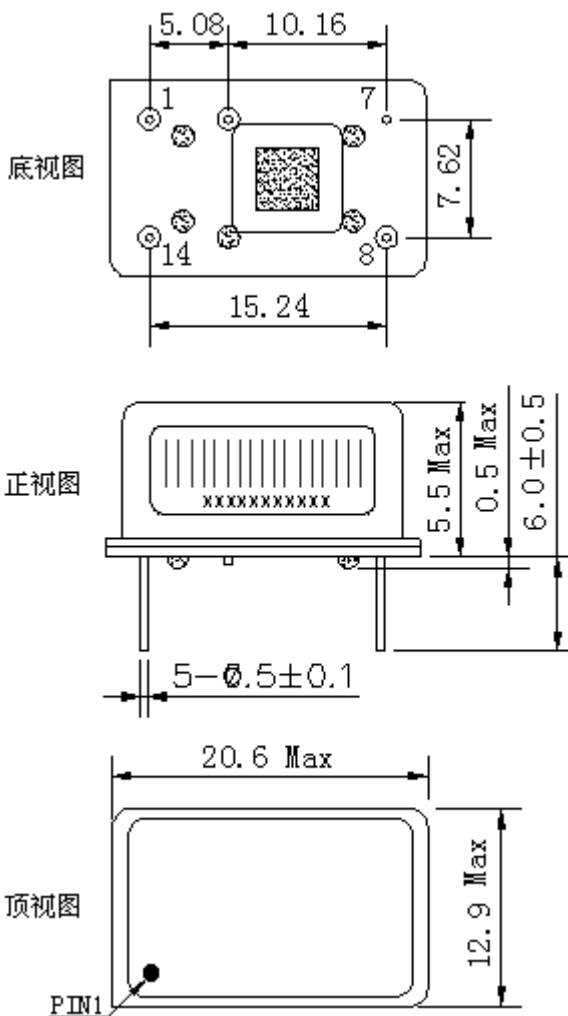


1、电性能

| 型号: M11B-J119-9.60MHz | | | | | | |
|-----------------------|----------------------|---|------|-------|--------|--|
| 项目 | 指标描述 | 指标 | | | 单位 | 测试条件 |
| | | 最小值 | 典型值 | 最大值 | | |
| 输出 | 频率 | 9.60 | | | MHz | |
| | 波形 | LVTTL | | | | |
| | 低电平 | | | 0.4 | V | V _{cc} =3.3V, O _{load} =15pF |
| | 高电平 | 2.4 | | | V | V _{cc} =3.3V, O _{load} =15pF |
| | 占空比 | 45 | 50 | 55 | % | @50% |
| | 上升/下降时间 (10%~90%) | | 7 | 8 | ns | @25℃ |
| | 带载 | | 15 | | pF | |
| 频率稳定度 | 温度特性 | -0.1 | | +0.1 | ppm | 温度范围-40℃ 到 85℃, 参照 T _A =25℃, V _{cc} =3.3V, O _{load} =15pF |
| | 初始频率准确度 | -0.5 | | +0.5 | ppm | 参照 T _A =25℃, V _{cc} =3.3V, 测试结果; 出厂后 30 天内, 开机 5s 后测试 |
| | 电源特性 | -0.05 | | +0.05 | ppm | 参照 T _A =25℃, V _{cc} 从 3.14V 到 3.46V, O _{Load} =15pF |
| | 负载特性 | -0.05 | | +0.05 | ppm | 负载变化量 5%, 参照 T _A =25℃, V _{cc} =3.3V, O _{load} =15pF |
| | 日老化 | -0.02 | | +0.02 | ppm | T _A =25℃, V _{cc} =3.3V, 开机 1 小时后连续测试 |
| | 年老化 | -1 | | +1 | ppm | |
| 电气特性 | 电流 | | 10 | | mA | @25℃, V _{cc} =3.3V, O _{load} =15pF |
| | 供电电压 | 3.14 | 3.3 | 3.46 | V | |
| 相位噪声 | 相位噪声 | | -90 | | dBc/Hz | 10Hz |
| | | | -115 | | | 100Hz |
| | | | -135 | | | 1KHz |
| | | | -145 | | | 10KHz |
| | | | -147 | | | 100KHz |
| 环境特性 | 可工作温度 | -40 | | +85 | ℃ | |
| | 存储温度 | -45 | | +90 | ℃ | |
| | 振动 | 测试条件: 0.75mm ;加速度:10g;10Hz~2000Hz, 每 30 分钟为一个循环, 每个方向测试 2 小时 (3 个方向 X, Y, Z), IEC 68-2-06 Test Fc | | | | |
| | 冲击 | 100g; 6ms; 半正弦波(3 个方向 X, Y, Z), IEC 68-2-27 Test Ea/Severity 50A | | | | |
| | 跌落 | 从100cm高度自由下坠到混凝土或钢制成的平滑、坚硬的刚性表面 IEC 68-2-32 | | | | |



2、机械结构(mm)



管脚功能说明

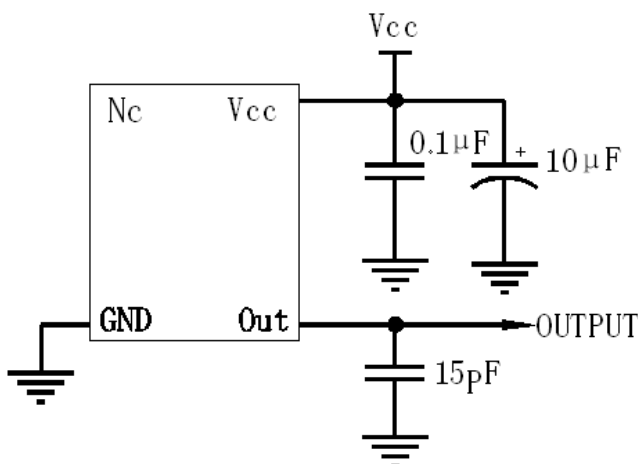
| 管脚 | 功能 |
|----|------|
| 1 | 悬空 |
| 7 | 地 |
| 8 | 频率输出 |
| 14 | 电源输入 |

未标注公差为±0.2mm

注:底视图为焊盘正对着观察者, 参考重量约为 4.2g

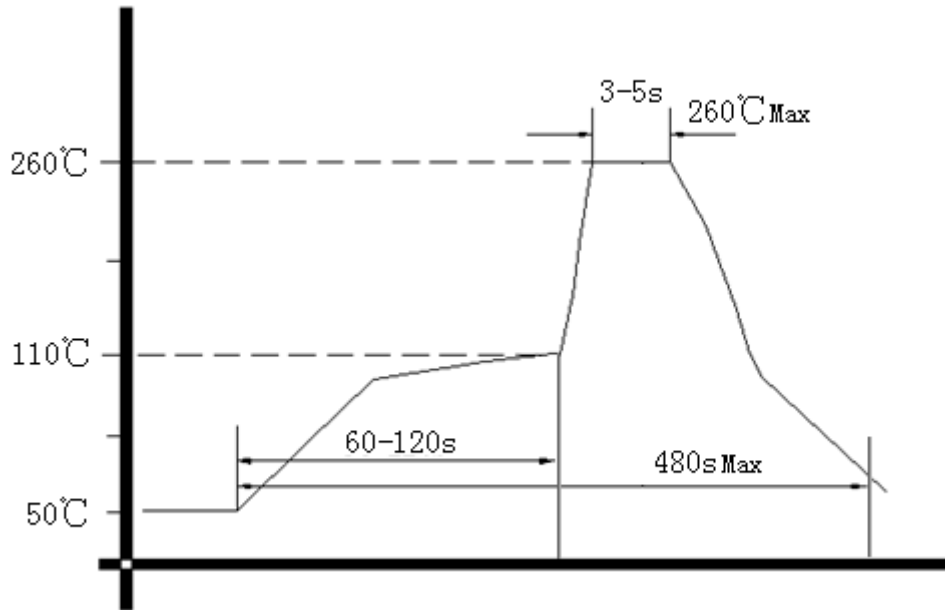
单位: mm

3、测试电路





4、波峰焊曲线图 (RoHS)



5、包装, PVC 胶管, 10PCS /管 (mm)

