



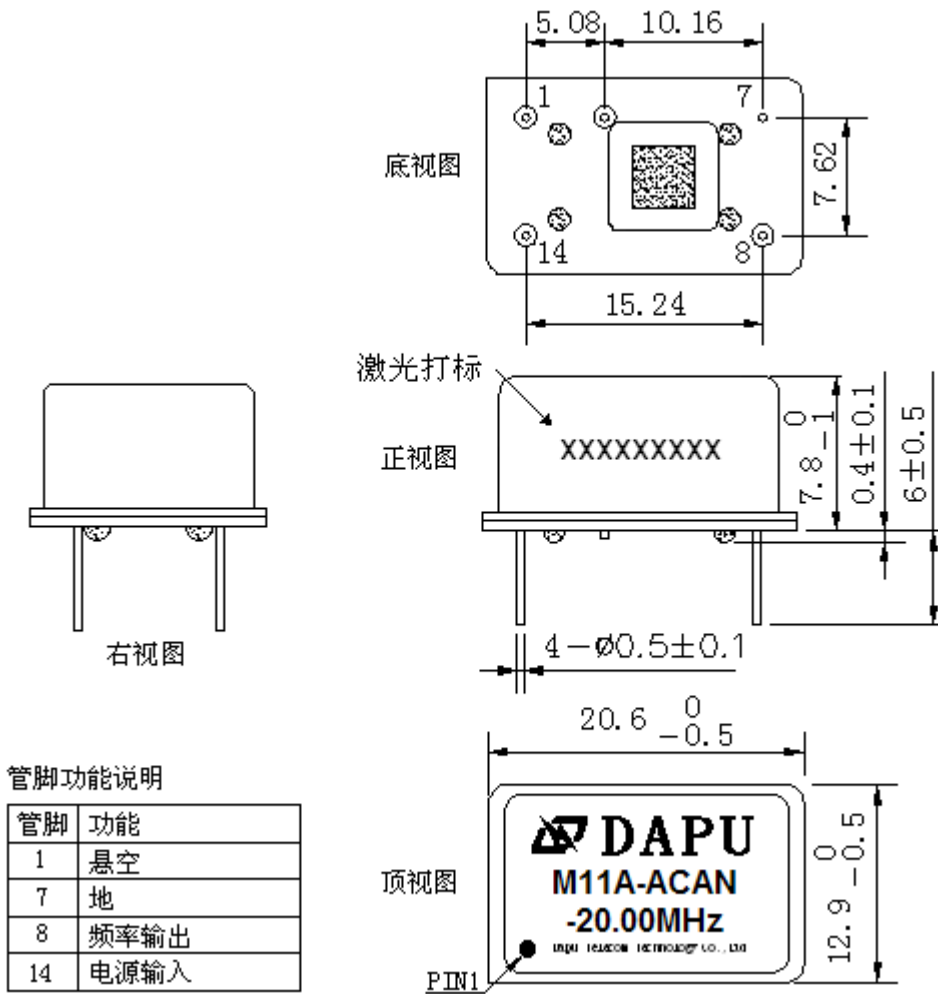


## 1、电性能

型号: M11A-ACAN-20.00MHz						
项目	指标描述	指标			单位	测试条件
		最小值	典型值	最大值		
输出	频率	20.00			MHz	
	波形	LVCMOS				
	低电平			0.4	V	$V_{cc}=3.3V, O_{load}=15pF$
	高电平	2.4			V	$V_{cc}=3.3V, O_{load}=15pF$
	占空比	45	50	55	%	@50%
	上升/下降时间 (10%~90%)		7	8	ns	@ 25°C
	负载		15		pF	
频率稳定度	温度特性	-0.5		+0.5	ppm	温度范围-40°C到85°C,参照 $T_A=25^\circ C$ , $V_{cc}=3.3V, O_{load}=15pF$
	初始频率准确度	-1		+1	ppm	参照 $T_A=25^\circ C, V_{cc}=3.3V$ , 测试结果; 出厂后 30 天内, 开机 5s 后测试
	电源特性	-0.1		+0.1	ppm	参照 $T_A=25^\circ C$ 测试结果; $V_{cc}$ 变化范围: 3.13V 到 3.47V, $O_{Load}=15pF$
	负载特性	-0.1		+0.1	ppm	负载变化量 5%, 参照 $T_A=25^\circ C, V_{cc}=3.3V, O_{Load}=15pF$
	日老化	-0.02		+0.02	ppm	$T_A=25^\circ C, V_{cc}=3.3V$ , 开机 1 小时后连续测试
	年老化	-1		+1	ppm	
电气特性	电流			10	mA	@25°C, $V_{cc}=3.3V, O_{load}=15pF$
	供电电压	3.13	3.3	3.47	V	
相位噪声	相位噪声		-138		dBc/Hz	1KHz
环境条件	可工作温度	-40		+85	°C	
	存储温度	-55		+90	°C	
	振动	测试条件: 0.75mm; 加速度: 10g; 10Hz~2000Hz~10Hz, 每个方向测试 1 小时(3 个方向 X, Y, Z), GJB 360A-96 方法 204				
	冲击	100g; 6ms; 后峰锯齿波(3 个方向 X, Y, Z), GJB 360A-96 方法 213				



## 2、机械结构(mm)



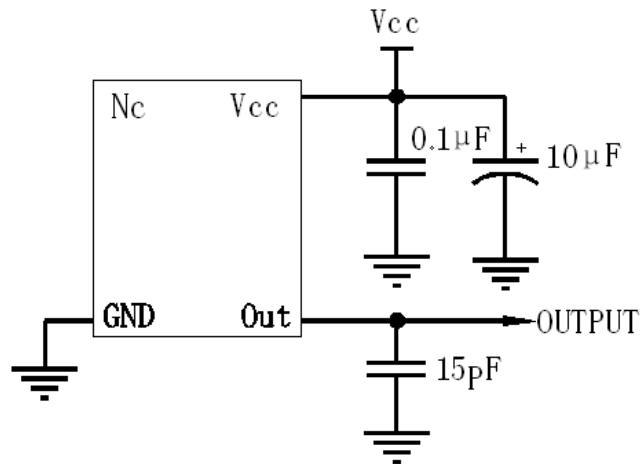
注1: 未标注公差为±0.2mm

注2: 底视图为焊盘正对着观察者, 参考重量约为4.2g

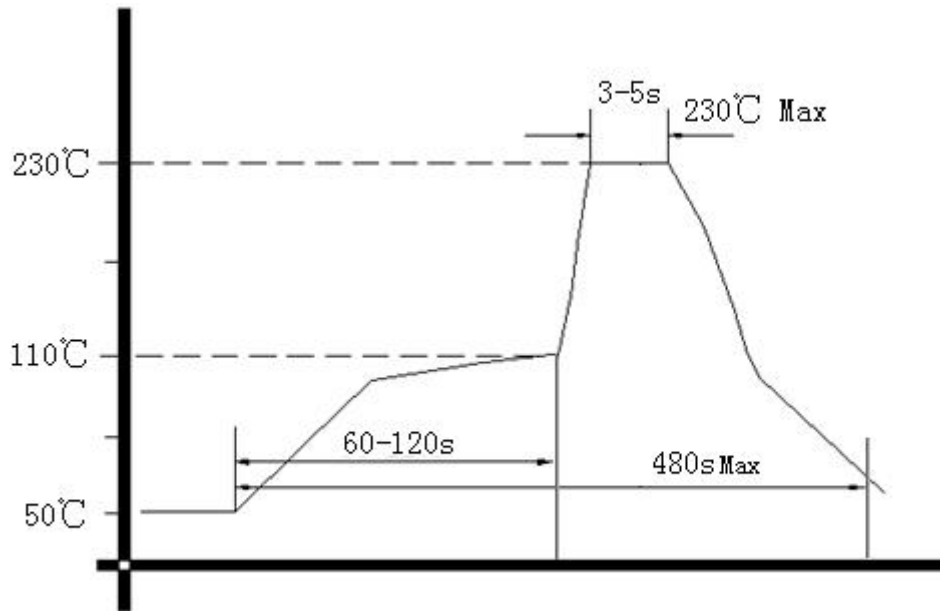
注3: 激光打标图解说: 1) 前六个X代表: 年、月、日  
2) 后三个X代表: 产品流水号



### 3、电路图



### 4、波峰焊曲线图



### 5、包装, PVC 胶管, 10PCS /管 (mm)

