

客户宝号: \_\_\_\_\_

# 规 格 书

品名规格:     **T75B-G312-51.30MHz**    

出 图			承 认 印
制 图	审 核	核 准	请于承认签章 谢谢!
日期: 09 年 11 月 26 日			

**东莞市大普通信技术有限公司**

东莞市松山湖科技园新城大道1号

TEL: 0086-0769-88010888 FAX: 0086-0769-81800098



## 产品技术参数指标

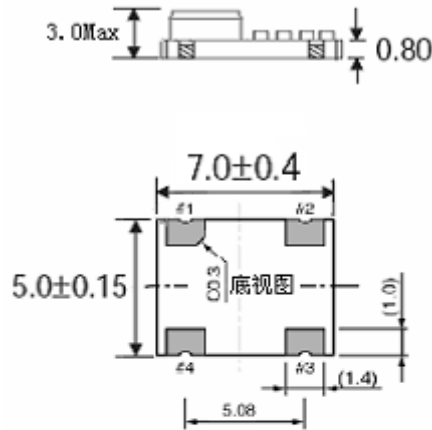
型号: **T75B-G312-51.30MHz**

1. 输出
  - 1.1. 频率 51.30MHz
  - 1.2. 波形 HCMOS  
 $V_{OH} \geq 2.7V, V_{OL} \leq 0.4V$
  - 1.3. 占空比 45%~55% @50%
  - 1.4. 上升/下降时间(10%~90%)  $\leq 5ns$
  - 1.5. 负载 15pF
  
2. 频率稳定度
  - 2.1. 温度特性  $\leq \pm 1.0 \times 10^{-6}$  @-40°C ~ +85°C , @25°C
  - 2.2. 频率准确度  $\leq \pm 1.0 \times 10^{-6}$  @25°C, 出厂时校正, VC=1.65Vdc
  - 2.3. 老化率  $\leq \pm 2.0 \times 10^{-8}$  /日  
 $\leq \pm 1.0 \times 10^{-6}$  /第一年
  
3. 电压
  - 3.1. 工作电压  $3.3 \times (1 \pm 0.05)V_{dc}$
  
4. 电流
  - 4.1. 工作电流 12mA (Typical)
  
5. 电压控制特性
  - 5.1. 电压变化范围 0Vdc~3.3Vdc (中心电压 1.65Vdc)
  - 5.2. 线性  $\leq 10\%$
  - 5.3. 斜率 正斜率
  - 5.4. 频率牵引范围  $\geq \pm 8ppm$
  
6. 相位噪声 (Typical)
  - 6.1. 1KHz -110dBc/Hz
  
7. 环境特性
  - 7.1. 工作温度 -40°C ~ +85°C
  - 7.2. 存储温度 -45°C ~ +90°C
  - 7.3. 振动 测试条件: 振幅: 0.75mm, 加速度: 10g , 50HZ~2000HZ; 30min 一个循环, 每个方向测试 2H(3 个方向, X,Y,Z) IEC 68-2-06 Test Fc。
  - 7.4. 冲击 100g半正弦波(3个方向, X,Y,Z) IEC68-2-27 test Ea, severity 50A.
  - 7.5. 跌落 从100cm高度自由下坠到混凝土或钢制成的平滑、坚硬的刚性表面IEC 68-2-32.



8. 机械结构:

8.1. 外形尺寸及管脚定义



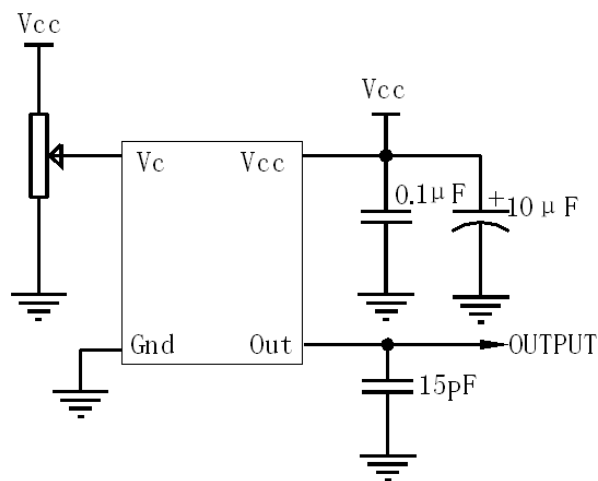
Pin Connections

#1	Vc
#2	GND
#3	Output
#4	Vcc

注:底视图为焊盘正对着观察者, 参考重量约为0.3g

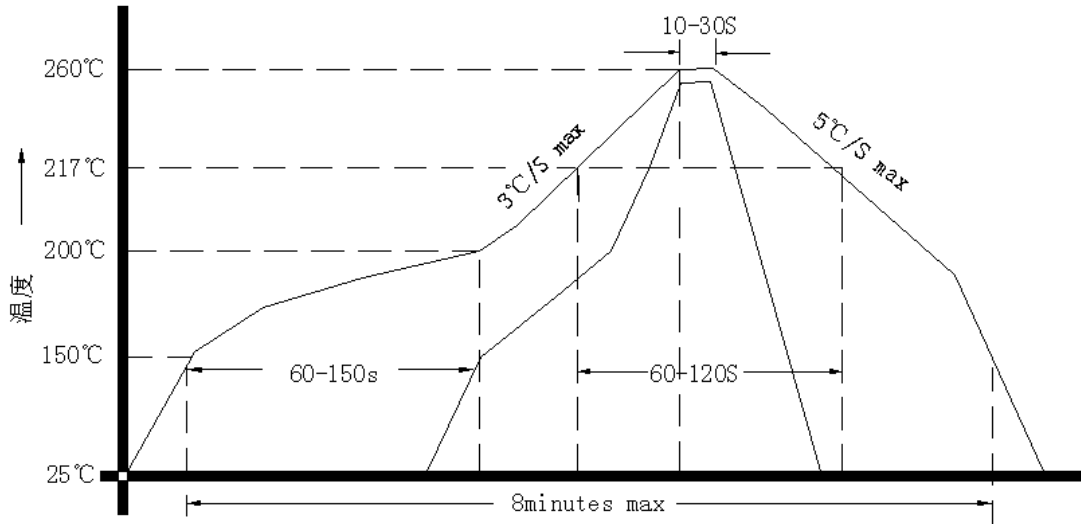
单位: mm

9. 电路图





10. 回流焊接曲线图 (RoHS)



11. 载带盘装

