

客户宝号: \_\_\_\_\_

# 规格书

品名规格: **T75B-HCAD-20.00MHz**

出 图			承 认 印
制 图	审 核	核 准	请于承认签章 谢谢!
日期: 2016年08月11日			

**广东大普通信技术有限公司**

东莞市松山湖科技园新城大道1号

TEL: 0086-0769-88010888 FAX: 0086-0769-81800098



## 产品技术参数指标

### 型号: **T75B-HCAD-20.00MHz**

#### 1. 输出

- |                       |  |
|-----------------------|--|
| 1.1. 频率               | 20.00MHz                                   |
| 1.2. 输出电平             | HCMOS<br>高电平 $\geq 2.7V$ , 低电平 $\leq 0.4V$ |
| 1.3. 占空比              | 45%~55% @50%                               |
| 1.4. 上升/下降时间(10%~90%) | $\leq 5ns$                                 |
| 1.5. 负载               | 15pF                                       |

#### 2. 频率稳定度

- |            |  |
|------------|--|
| 2.1. 温度特性  | $\leq \pm 2.0 \times 10^{-6}$ @-40°C ~ +85°C @25 °C                    |
| 2.2. 频率准确度 | $\leq \pm 1.0 \times 10^{-6}$ @25°C , VC=1.65V                         |
| 2.3. 电压特性  | $\leq \pm 2.0 \times 10^{-7}$ @3.3V $\pm 5\%$                          |
| 2.4. 负载特性  | $\leq \pm 2.0 \times 10^{-7}$ @15pF $\pm 5\%$                          |
| 2.5. 老化率   | $\leq \pm 2.0 \times 10^{-8}$ /日<br>$\leq \pm 1.0 \times 10^{-6}$ /第一年 |

#### 3. 电气特性

- |           |                   |
|-----------|-------------------|
| 3.1. 工作电压 | +3.3VDC $\pm 5\%$ |
| 3.2. 工作电流 | 4mA(Typical)      |

#### 4. 电压控制特性

- |             |                             |
|-------------|-----------------------------|
| 4.1. 电压变化范围 | 0VDC ~3.3VDC (中心电压 1.65VDC) |
| 4.2. 线性     | $\leq \pm 10\%$             |
| 4.3. 斜率     | 正斜率                         |
| 4.4. 频率牵引范围 | $\geq \pm 8ppm$             |

#### 5. 相位噪声 (Typical)

- |           |            |
|-----------|------------|
| 5.1. 1KHz | -135dBc/Hz |
|-----------|------------|

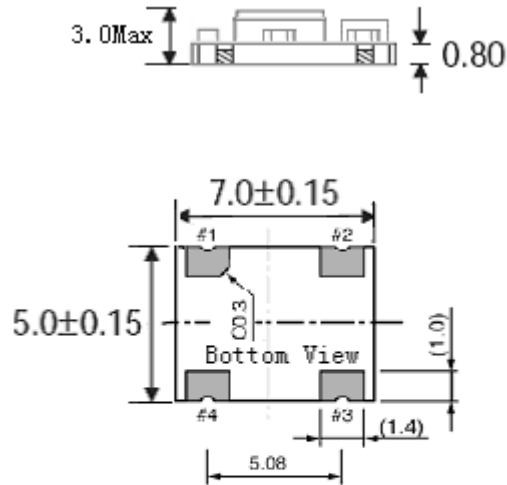
#### 6. 环境特性

- |           |  |
|-----------|--|
| 6.1. 工作温度 | -40°C to +85°C   |
| 6.2. 存储温度 | -55°C to +105°C  |
| 6.3. 振动   | 测试条件: 振幅1.52mm ( 5 ~ 26Hz ) ,19.6m/s <sup>2</sup> (26 ~ 500Hz),<br>20分钟一个循环, 测试2小时 (3个方向, X,Y,Z) |
| 6.4. 冲击   | 980m/s <sup>2</sup> ,6msec,半正弦波, 3个方向, 每个方向3次  |
| 6.5. 下坠   | 从75cm高度下坠到硬木板上   |
| 6.6. 保存   | 从包装盒取出之后, 建议保存条件为: 温度30°C,<br>湿度小于70%  |



7. 机械结构:

7.1. 外形尺寸及管脚定义



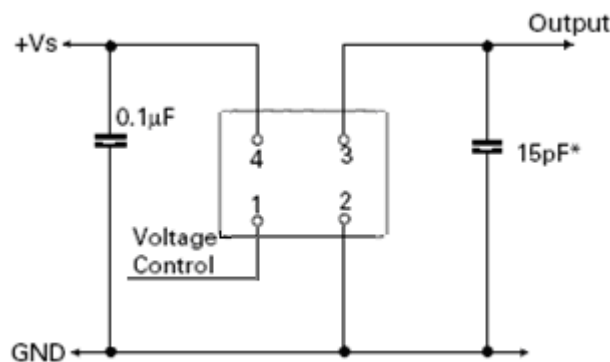
Pin Connections

#1	Vc
#2	GND
#3	Output
#4	Vcc

注:底视图为焊盘正对着观察者

单位: mm

8. 电路图





9. 回流焊曲线图

