

客户宝号: _____

规格书

品名规格: **O23B-GSBD-13.00MHz**

出 图			承 认 印
制 图	审 核	核 准	
日期: 2016.08.02			

请于承认签章 谢谢!

广东大普通信技术有限公司

东莞市松山湖科技产业园区北部工业城 13-16 栋

TEL: 0086-0769-88010888 FAX: 0086-0769-81800098



1. 电性能

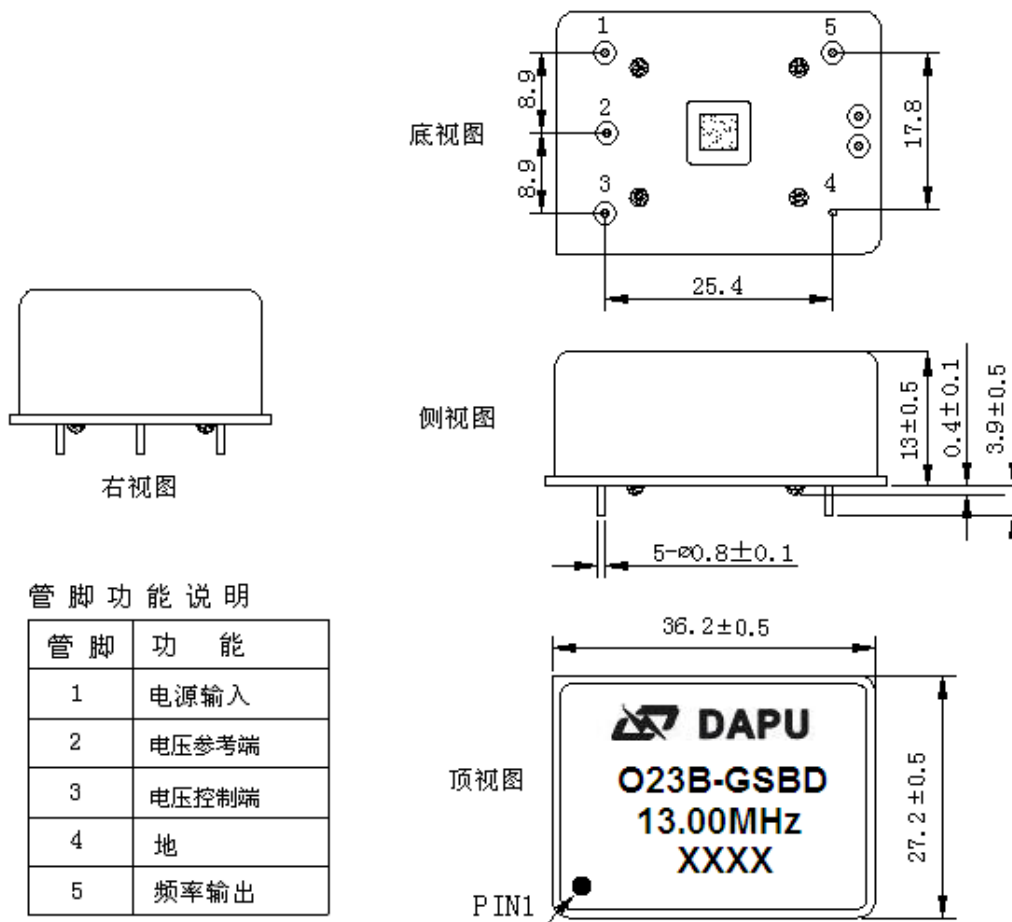
型号: O23B-GSBD-13.00MHz						
项目	指标描述	指标			单位	测试条件
		最小值	典型值	最大值		
输出	频率	13.00			MHz	
	波形	正弦波				
	峰-峰值	1.5			V	带载 50Ω
		3.3			V	空载
负载	50			Ω		
频率稳定度	温度特性	-0.02		+0.02	$\times 10^{-6}$	温度范围-20℃ 到 70℃, 参照 $f_{ref}=(f_{max}+f_{min})/2, V_{cc}=5.0V, V_c=1.65V, O_{load}=15pF$ 测试结果; 温升速度不超过每分钟 2℃
	初始频率准确度	-0.1		+0.1	$\times 10^{-6}$	出厂时校正, 参照 $T_A=25^\circ C, V_{cc}=5.0V, V_c=1.65V$ 测试结果
	电源特性	-5		+5	$\times 10^{-9}$	参照 $T_A=25^\circ C, V_{cc}$ 从 4.75V 到 5.25V, $V_c=1.65V, O_{load}=50\Omega$
	负载特性	-5		+5	$\times 10^{-9}$	负载变化量 5%, 参照 $T_A=25^\circ C, V_{cc}=5.0V, V_c=1.65V, O_{load}=50\Omega$
	短期稳定度	-0.05		+0.05	$\times 10^{-9}$	温度稳定, 无 EMI\EMC 或者其它干扰, 通电 1 小时, 使用 PN9000 测试 1 秒, 参照 25℃测试结果
	24 小时重现性	-0.01		+0.01	$\times 10^{-6}$	@25℃, 30min 后
	日老化	-1		+1	$\times 10^{-9}$	通电 30 天后连续测试, 参照 $T_A=25^\circ C, V_{cc}=5.0V, V_c=1.65V$ 测试结果
	年老化	-0.1		+0.1	$\times 10^{-6}$	
电气特性	供电电压	4.75	5.0	5.25	V	
	稳定电流			300	mA	
	启动电流			600	mA	@25℃
	启动时间			8	min	@25℃
压控特性	频率变化范围			-0.7	$\times 10^{-6}$	$V_c=0V$. 参照 $V_c=1.65V$
		-0.1		+0.1	$\times 10^{-6}$	$V_c=1.65V$. 参照 13.00MHz 精准频点测试
		+0.7			$\times 10^{-6}$	$V_c=3.3V$. 参照 $V_c=1.65V$
	线性度			10	%	
	斜率	正斜率				
	输入阻抗	100			KΩ	



相位噪声	相位噪声		-140		dBc/Hz	1KHz
环境条件	可工作温度	-20		+70	°C	
	存储温度	-55		+85	°C	
	静电敏感等级	人体模型, class2: 2000V to 4000V; ANSI/ESDA/JEDEC JS-001-2010				
	冲击	机器模型, class B: 200V to 400V; ANSI/ESDA/JEDEC JS-001-2010				
	湿敏等级	非湿敏				
	振动	测试条件: 0.75mm; 加速度: 10g; 10Hz~500Hz, 每 30 分钟为一个循环, 每个方向测试 2 小时 (3 个方向 X, Y, Z), IEC 68-2-06 Test Fc.				
	冲击	50g; 11ms; 后峰锯齿波(3 个方向 X, Y, Z 每个方向测试 3 次), IEC 68-2-27 Test Ea/Severity 50A.				



2. 机械结构(mm)



注1: 未标注公差为±0.2mm

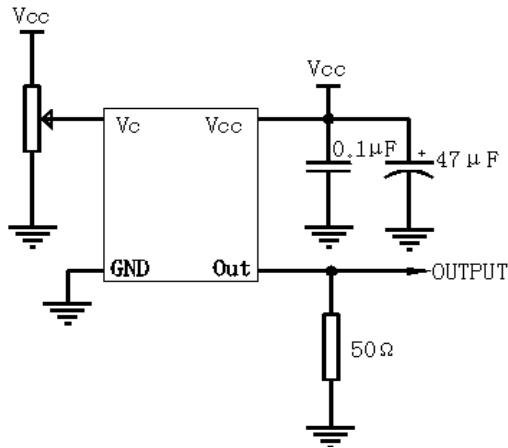
注2: 底视图为焊盘正对着观察者

注3: 前两个 xx 代表: 周
后两个 xx 代表: 年

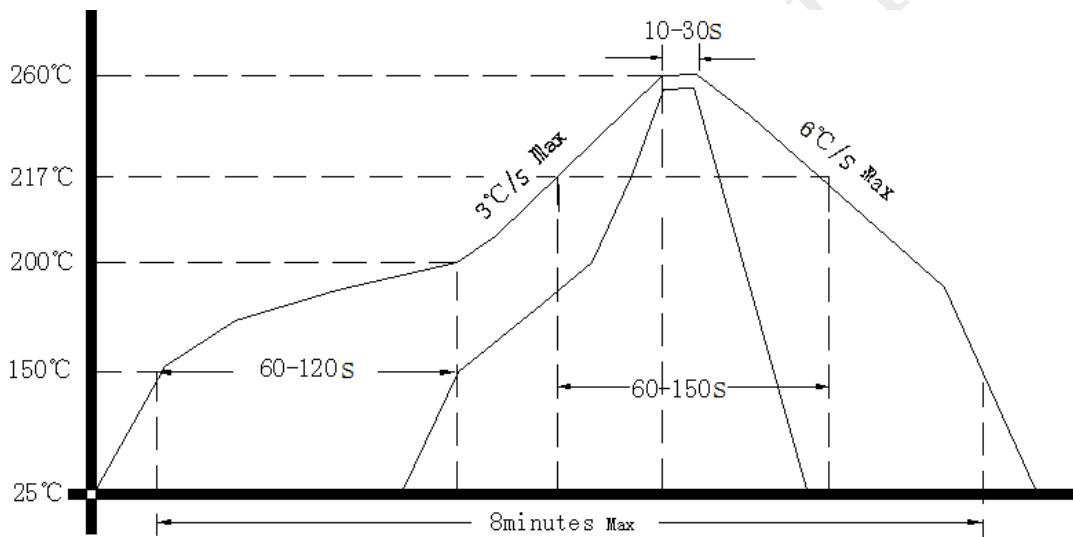
单位: mm



3. 测试电路



4. 波回流焊曲线图



5. 包装 (mm)

