

客户宝号: \_\_\_\_\_

# 规 格 书

品名规格:           M11A-ACAD-38.88MHz          

出 图			承 认 印
制 图	审 核	核 准	请于承认签章 谢谢!
日期:     年   月   日			

## 广东大普通信技术有限公司

东莞市松山湖科技产业园区北部工业城中小科技企业创业园 13 栋

TEL: 0086-0769-88010888   FAX: 0086-0769-81800098



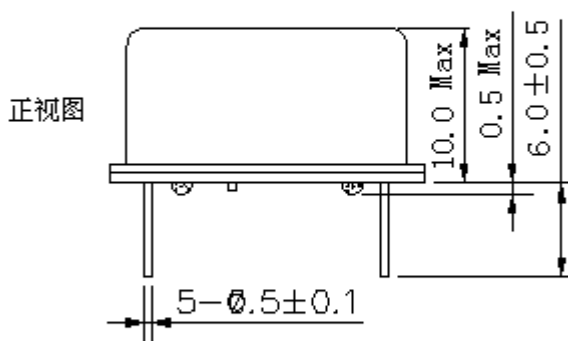
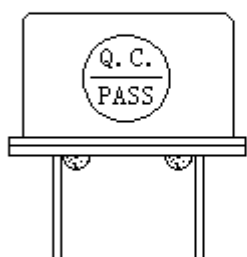
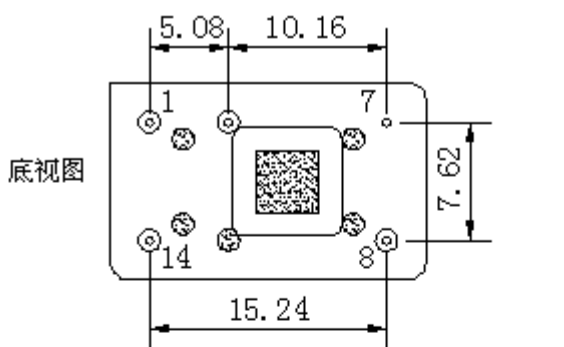
## 1、电性能

型号: M11A-ACAD-38.88MHz						
项目	指标描述	指标			单位	测试条件
		最小值	典型值	最大值		
输出	频率	38.88			MHz	
	波形	HCMOS				
	低电平			0.3	V	
	高电平	2.7			V	
	占空比	45%~55%				
	上升/下降时间			5	ns	(10%~90%)
	负载	15			pF	
频率稳定度	温度特性	-0.28		+0.28	ppm	温度范围 0℃ 到 70℃, 参照 T <sub>A</sub> =25℃, V <sub>cc</sub> =3.3V, V <sub>C</sub> =1.65V, O <sub>load</sub> =15pF.
	初始频率准确度	-1		+1	ppm	参照 T <sub>A</sub> =25℃, V <sub>cc</sub> =3.3V, V <sub>C</sub> =1.65V 测试结果; 出厂后 30 天内, 开机 5s 后测试. @25℃, 温度 0℃ ~+70℃, 供电电压 +3.3V±3%, 负载 15pF±5%, 回流焊接, 10 年后
		-4.6		+4.6		
	电压特性	-0.15		+0.15	ppm	参照 T <sub>A</sub> =25℃, V <sub>cc</sub> 从 3.2V 到 3.4V, V <sub>C</sub> =1.65V.
	负载特性	-0.1		+0.1	ppm	负载变化量 5%, 参照 T <sub>A</sub> =25℃, V <sub>cc</sub> =3.3V, V <sub>C</sub> =1.65V, O <sub>Load</sub> =15pF.
	日老化	-0.02		+0.02	ppm	参照 T <sub>A</sub> =25℃, V <sub>cc</sub> =3.3V, V <sub>C</sub> =1.65V 测试结果, 开机 30 天后连续测试.
	年老化	-1		+1	ppm	
10 年老化	-3		+3	ppm		
电气特性	电流		30		mA	@25℃
	供电电压	3.2	3.3	3.4	V	
压控特性	频率变化范围	-15		-11.5	ppm	V <sub>C</sub> =0V. 参照 V <sub>C</sub> =1.65V
		-1		+1	ppm	V <sub>C</sub> =1.65V. 参照 38.88MHz 精准频点
		+11.5		+15	ppm	V <sub>C</sub> =3.3V. 参照 V <sub>C</sub> =1.65V
	线性度			10	%	
	斜率	正斜率				
	输入阻抗	100			KOhm	
相位噪声	相噪		-120		dBc/Hz	1KHz



环境特性	可工作温度	0	+70	°C	
	存储温度	-45	+85	°C	
	振动	测试条件: 0.75mm ;加速度:10g;10Hz~2000Hz, 每 30 分钟为一个循环, 每个方向测试 2 小时 (3 个方向 X,Y,Z), IEC 68-2-06 Test Fc.			
	冲击	100g; 6ms; 半正弦波(3 个方向 X,Y,Z),IEC 68-2-27 Test Ea/Severity 50A.			
	跌落	从100cm高度自由下坠到混凝土或钢制成的平滑、坚硬的刚性表面IEC 68-2-32.			

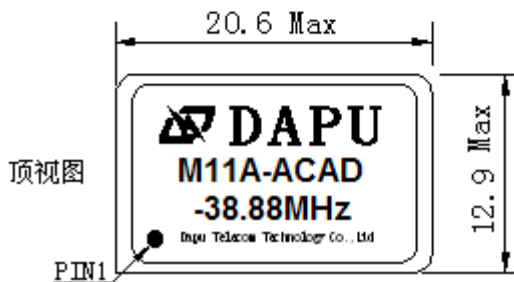
## 2、机械结构(mm)



### 管脚功能说明

管脚	功能
1	电压控制端
7	地
8	频率输出
14	电源输入

未标注公差为±0.2mm

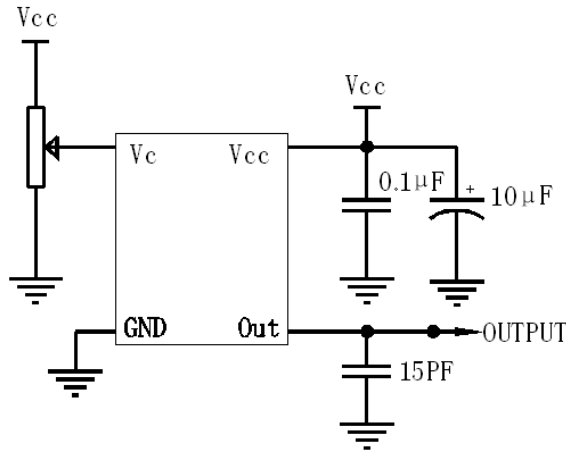


注:底视图为焊盘正对着观察者, 参考重量约为 4.2g

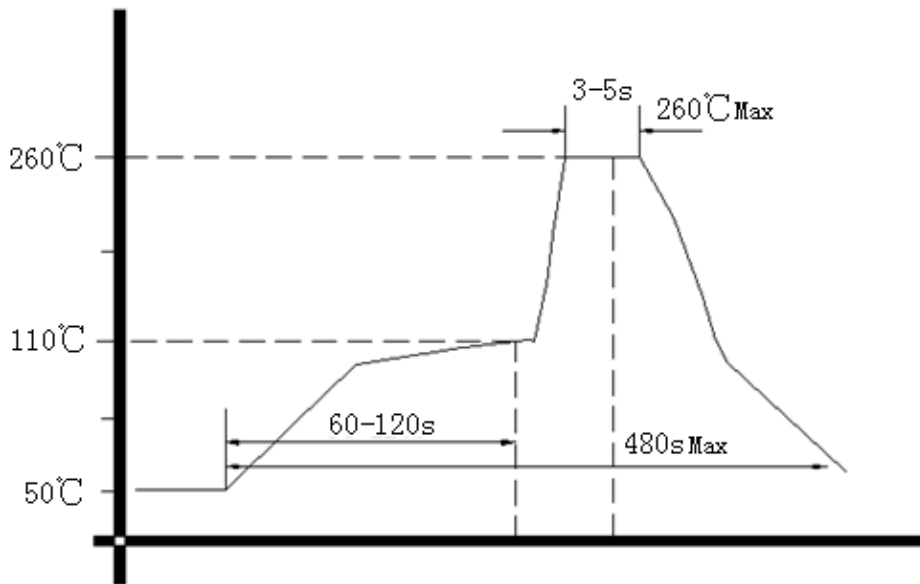
单位: mm



### 3、测试电路



### 4、波峰焊曲线图 (RoHS)



### 5、包装, PVC 胶管, 12PCS /管 (mm)

