

客户宝号: \_\_\_\_\_

# 规格书

品名规格:           M22A-R419-10.00MHz          

出 图			承 认 印
制 图	审 核	核 准	请于承认签章 谢谢!
日期:  年 月 日			

## 广东大普通信技术有限公司

东莞市松山湖科技产业园区北部工业城 13 栋

TEL: 0086-0769-88010888    FAX: 0086-0769-81800098

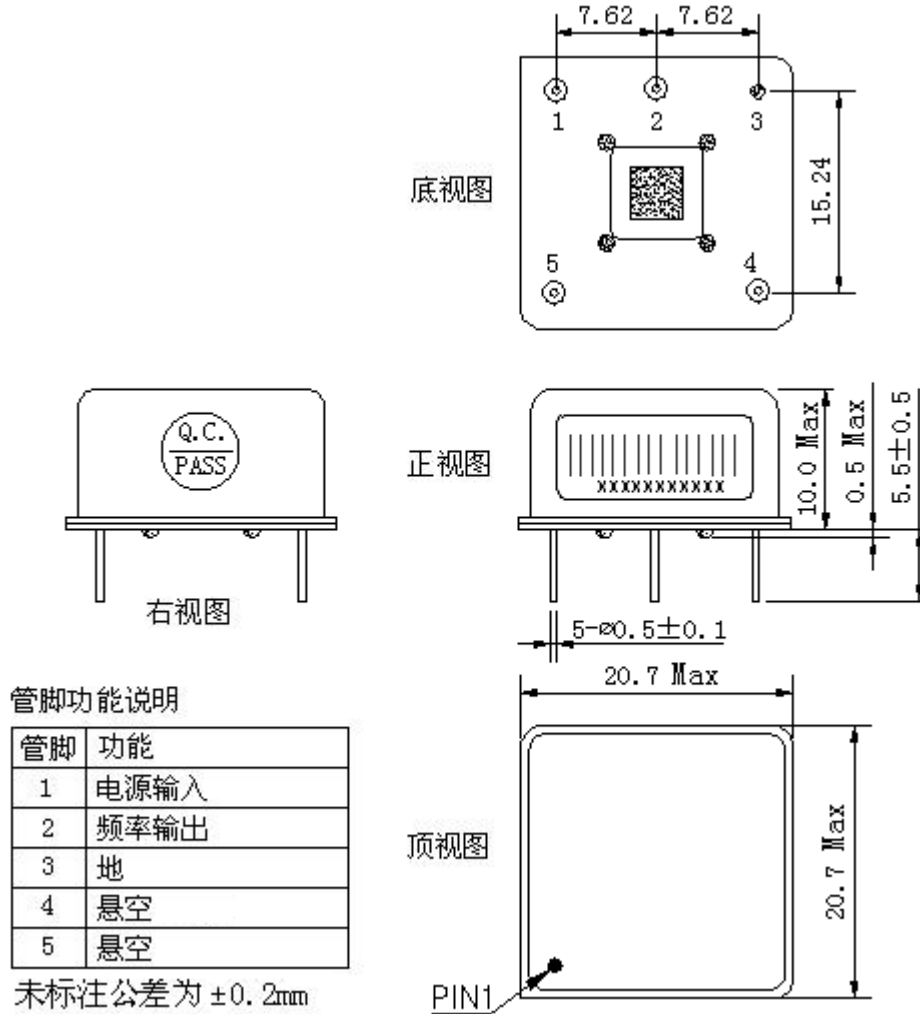


## 1、电性能

型号: M22A-R419-10.00MHz						
项目	指标描述	指标			单位	测试条件
		最小值	典型值	最大值		
输出	频率	10.00			MHz	
	波形	正弦波				
	输出幅度	11			dBm	
	带载	50			$\Omega$	
	杂波			-60	dBc	
	谐波			-30	dBc	
频率稳定度	温度特性	-0.05		+0.05	ppm	温度范围-30℃ 到 70℃, 参照 $T_A=25^\circ\text{C}$ , $V_{cc}=3.3\text{V}$ , $O_{load}=50\Omega$
	初始频率准确度	-0.5		+0.5	ppm	参照 $T_A=25^\circ\text{C}$ , $V_{cc}=3.3\text{V}$ , 测试结果; 出厂后 30 天内, 开机 5s 后测试
	电源特性	-0.05		+0.05	ppm	参照 $T_A=25^\circ\text{C}$ , $V_{cc}$ 从 3.13V 到 3.47V, $O_{Load}=50\Omega$
	日老化	-0.02		+0.02	ppm	$T_A=25^\circ\text{C}$ , $V_{cc}=3.3\text{V}$ , 开机 1 小时后连续测试
	年老化	-1		+1	ppm	
电气特性	电流		10		mA	@25℃, $V_{cc}=3.3\text{V}$ , $O_{Load}=50\Omega$
	供电电压	3.13	3.3	3.47	V	
相位噪声	噪声		-135		dBc/Hz	1KHz
环境条件	可工作温度	-30		+70	℃	
	存储温度	-40		+85	℃	
	振动	测试条件: 0.75mm ;加速度:10g;10Hz~2000Hz, 每 30 分钟为一个循环, 每个方向测试 2 小时 (3 个方向 X,Y,Z), IEC 68-2-06 Test Fc				
	冲击	100g; 6ms; 半正弦波(3 个方向 X,Y,Z 每个方向测试 3 次),IEC 68-2-27 Test Ea/Severity 50A				
	跌落	从100cm高度自由下坠到混凝土或钢制成的平滑、坚硬的刚性表面 IEC 68-2-32				



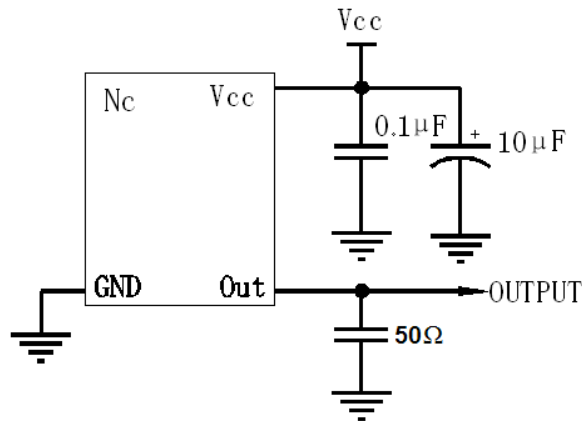
## 2、机械结构(mm)



注:底视图为焊盘正对着观察者, 参考重量约为6.75g

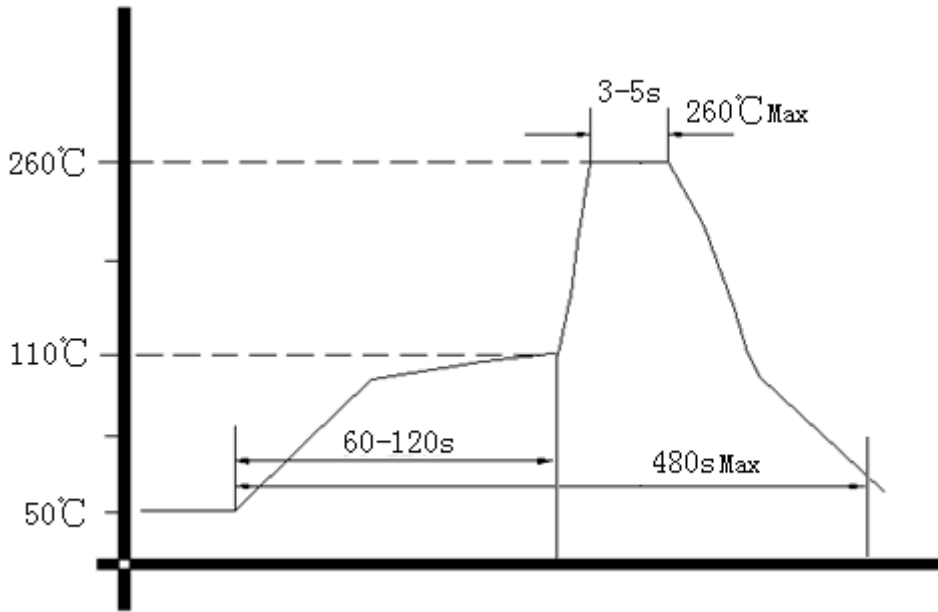
单位: mm

## 3、电路图





#### 4、波峰焊曲线图 (RoHS)



#### 5、包装, PVC 胶管, 10PCS /管 (mm)

