

客户宝号: _____

规 格 书

品名规格: O23A-TSDD-10.00MHz

出 图			承 认 印
制 图	审 核	核 准	
日期: 2013 年 11 月 29 日			

请于承认签章 谢谢!

广东大普通信技术有限公司

东莞市松山湖科技产业园区北部工业城 13-16 栋

TEL: 0086-0769-88010888 FAX: 0086-0769-81800098



产品技术参数指标

型号: O23A-TSDD-10.00MHz

1. 输出
 - 1.1. 输出频率 10.00MHz
 - 1.2. 波形 正弦波,幅度: 8dBm±2dBm,带载 50Ω
 - 1.3. 谐波 ≤-30dBc
 - 1.4. 杂散 ≤-70dBc

2. 频率稳定度
 - 2.1. 温度特性 ≤±1.0x10⁻⁸ @-25°C ~ +70°C @25 °C
 - 2.2. 频率准确度 ≤±1.0x10⁻⁸ @25 °C 时, Vc=2.5V, 出厂时校正
 - 2.3. 电源特性 ≤±5.0 x10⁻⁹ @12.0V ±5%
 - 2.4. 负载特性 ≤±5.0 x10⁻⁹ @50Ω ±5%
 - 2.5. 老化率 ≤±5.0x10⁻¹⁰/日 @通电 30 天以后
≤±5.0x10⁻⁸/年 @通电 30 天以后

3. 电压
 - 3.1. 工作电压 12.0VDC±10%

4. 电流
 - 4.1. 启动电流 ≤420mA @+25 °C
 - 4.2. 稳定电流 ≤150mA @+25 °C

5. 电压控制特性
 - 5.1. 电压变化范围 0~5.0VDC (中心电压 2.5 VDC)
 - 5.2. 线性 ≤±10%
 - 5.3. 斜率 正斜率
 - 5.4. 频率牵引范围 ≥±0.5ppm

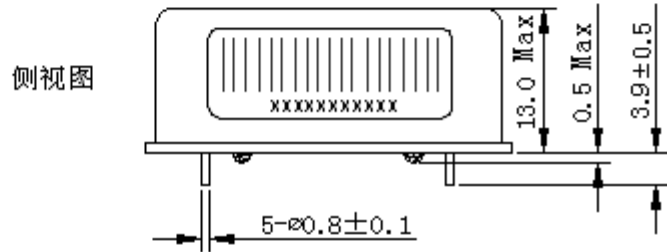
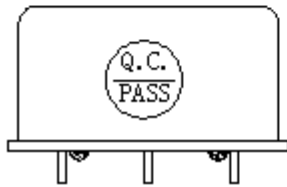
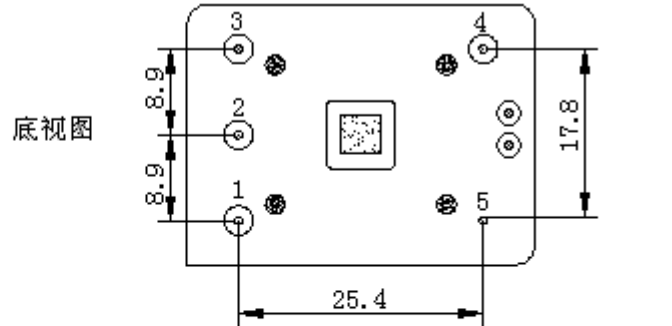
6. 相位噪声 (Typical)
 - 6.1. 10Hz -120dBc/Hz
 - 6.2. 100Hz -135dBc/Hz
 - 6.3. 1KHz -150dBc/Hz
 - 6.4. 100KHz -155dBc/Hz

7. 环境特性
 - 7.1. 工作温度 -25°C ~ +70°C
 - 7.2. 存储温度 -55°C ~ +105°C
 - 7.3. 保存 从包装盒取出之后, 建议保存条件为: 温度30°C,
湿度小于70%



8. 机械结构:

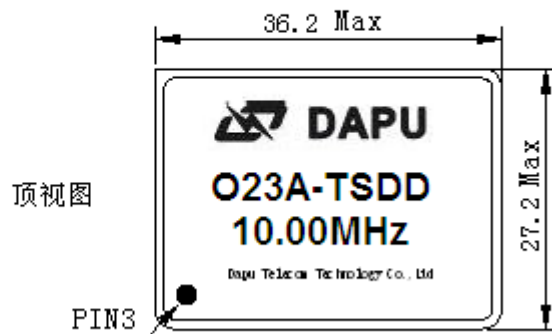
8.1. 外形尺寸及管脚定义



管脚功能说明

管脚	功能
1	电压控制端
2	电压参考端
3	电源输入
4	频率输出
5	地

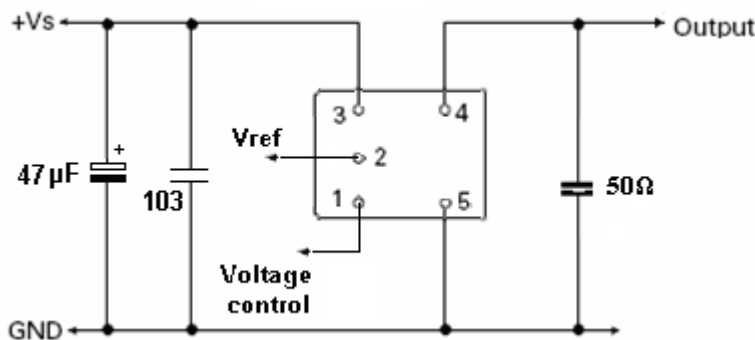
未标注公差为±0.2mm



注: 底视图为针脚正对着观察者

单位: mm

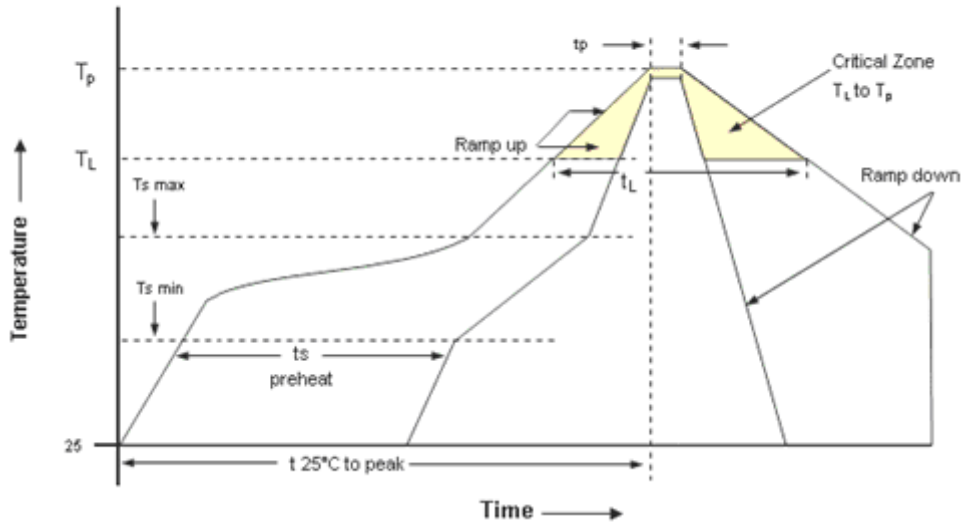
9. 测试电路





10. 回流焊接曲线图

Solderprofile:



Profile Feature	Pb-Free Assembly	Profile Feature	Pb-Free Assembly
Average ramp-up rate (T _L to T _p)	3°C/second max.	Time 25°C to Peak Temperature	8 minutes max.
Preheat -Temperature Min T _{smin}) -Temperature Min T _{smax}) -Time (min to max) (t _s)	150°C 200°C 60-180 seconds	Time maintainted above - Temperature (T _L) - Time (t _L)	217°C 60-150 seconds
T _{smax} to T _L - Ramp-up Rate	3°C/second max.		
Time maintainted above - Temperature (T _L) - Time (t _L)	217°C 60-150 seconds	Time within 5°C of actual Peak Temperature (t _p)	20-40 seconds
Peak Temperature (T _p)	max 260°C	Ramp-down Rate	6°C/second max.

Note: All temperatures refer to topside of the package, measured on the package body surface.