

客户宝号: _____

规 格 书

品名规格: **T75B-M119-80.00MHz**

| 出 图 | | | 承 认 印 |
|--------------------|-----|-----|------------|
| 制 图 | 审 核 | 核 准 | 请于承认签章 谢谢! |
| | | | |
| 日期: 09 年 11 月 30 日 | | | |

东莞市大普通信技术有限公司

东莞市松山湖科技园新城大道1号

TEL: 0086-0769-88010888 FAX: 0086-0769-81800098



产品技术参数指标

型号: **T75B-M119-80.00MHz**

1. 输出

- | | |
|-----------------------|---|
| 1.1. 频率 | 80.00MHz |
| 1.2. 波形 | LVTTL $V_{OH} \geq 2.4V, V_{OL} \leq 0.4V$ |
| 1.3. 占空比 | 45%~55% @50% |
| 1.4. 上升/下降时间(10%~90%) | $\leq 5ns$ |
| 1.5. 负载 | 15pF |

2. 频率稳定度

- | | |
|------------|--|
| 2.1. 温度特性 | $\leq \pm 3.0 \times 10^{-6}$ @-40°C ~ +85°C , @25°C |
| 2.2. 频率准确度 | $\leq \pm 1.0 \times 10^{-6}$ @25°C, 出厂时校正 |
| 2.3. 老化率 | $\leq \pm 2.0 \times 10^{-8}$ /日 $\leq \pm 1.0 \times 10^{-6}$ /第一年 |

3. 电压

- | | |
|-----------|------------|
| 3.1. 工作电压 | 3.3Vdc(基准) |
|-----------|------------|

4. 电流

- | | |
|-----------|----------------|
| 4.1. 工作电流 | 12mA (Typical) |
|-----------|----------------|

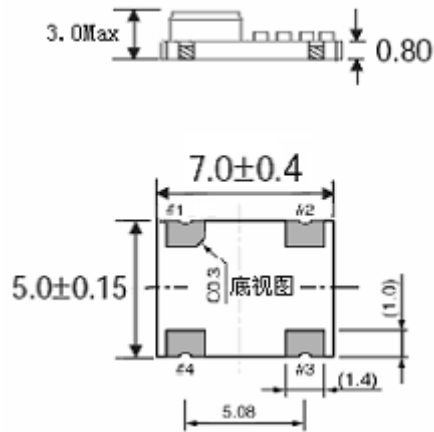
5. 环境特性

- | | |
|-----------|--|
| 5.1. 工作温度 | -40°C ~ +85°C |
| 5.2. 存储温度 | -50°C ~ +90°C |
| 5.3. 振动 | 测试条件: 振幅: 0.75mm, 加速度: 10g 50Hz~2000Hz; 30min 一个循环, 每个方向测试 2H(3 个方向, X,Y,Z) IEC 68-2-06 Test Fc。 |
| 5.4. 冲击 | 100g半正弦波(3个方向, X,Y,Z) IEC68-2-27 test Ea, severity 50A. |
| 5.5. 跌落 | 从100cm高度自由下坠到混凝土或钢制成的平滑、坚硬的刚性表面IEC 68-2-32. |



6. 机械结构:

6.1. 外形尺寸及管脚定义



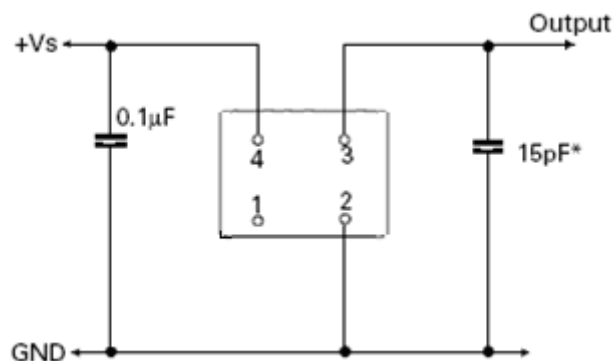
Pin Connections

| | |
|----|--------|
| #1 | NC |
| #2 | GND |
| #3 | Output |
| #4 | Vcc |

注:底视图为焊盘正对着观察者, 参考重量约为0.3g

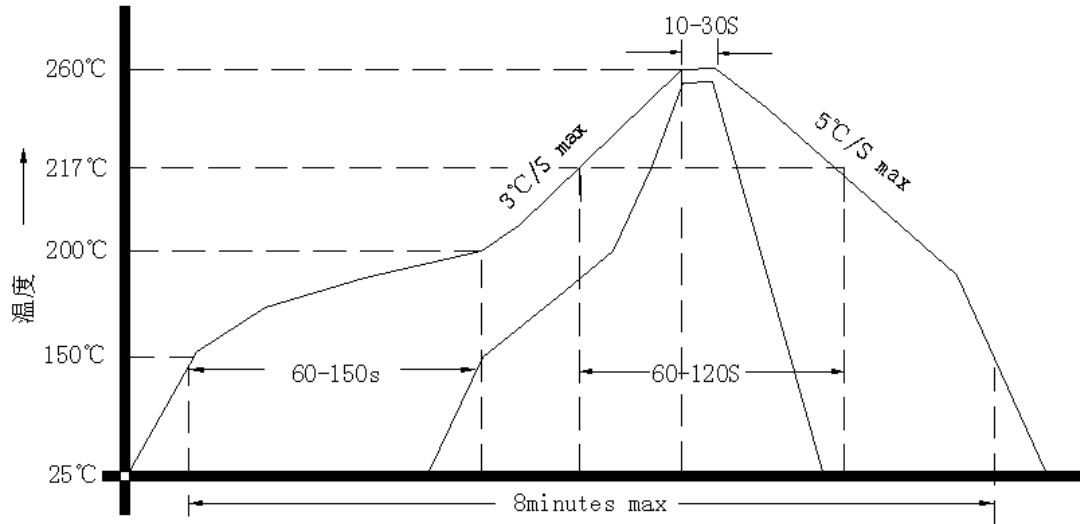
单位: mm

7. 电路图





8. 回流焊接曲线图 (RoHS)



9. 载带盘装

