



文件修订一览表

版本	修订内容	修订人	修订时间
1.0	第一次制作	<i>Amway</i>	2008.11.27
1.1	模板升级	<i>Amway</i>	2010.07.16
1.2	“存储温度”修改	<i>Amway</i>	2014.03.22



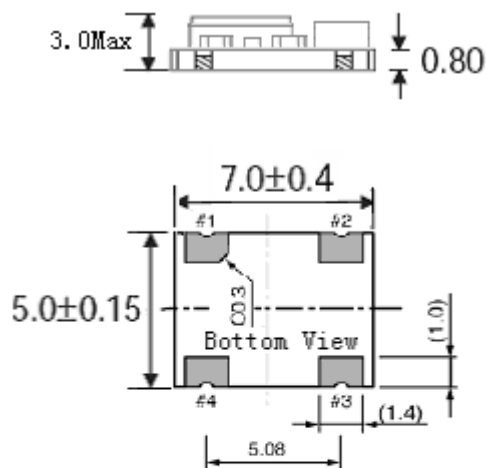
1、电性能

型号: T75B-F812-10.00MHz						
项目	指标描述	指标			单位	测试条件
		最小值	典型值	最大值		
输出	频率	10.00			MHz	
	波形	LVCMOS				
	低电平			0.4	V	V _{cc} =3.3V, O _{load} =15pF
	高电平	2.7			V	V _{cc} =3.3V, O _{load} =15pF
	占空比	45	50	55	%	@50%
	上升/下降时间 (10%~90%)		7	8	ns	@25°C
	带载		15		pF	
频率稳定度	温度特性	-0.5		+0.5	ppm	温度范围-40°C 到 85°C, 参照 T _A =25°C, V _{cc} =3.3V, V _C =1.65V, O _{load} =15pF
	初始频率准确度	-1		+1	ppm	参照 T _A =25°C, V _{cc} =3.3V, V _C =1.65V 测试结果; 出厂后 30 天内, 开机 5s 后测试
	电源特性	-0.3		+0.3	ppm	参照 T _A =25°C, V _{cc} 从 3.13V 到 3.47V, O _{load} =15pF
	负载特性	-0.3		+0.3	ppm	负载变化量 5%, 参照 T _A =25°C, V _{cc} =3.3V, V _C =1.65V, O _{load} =15pF
	日老化	-0.02		+0.02	ppm	T _A =25°C, V _{cc} =3.3V, V _C =1.65V 开机 1 小时后连续测试
	年老化	-1		+1	ppm	
电气特性	电流		4		mA	@25°C, V _{cc} =3.3 V, O _{load} =15pF, V _C =1.65V
	供电电压	+3.13	+3.3	+3.47	V	
压控特性	频率微调			-8	ppm	V _C =0 V. 参照 V _C =1.65V
		-1		+1	ppm	V _C =1.65V. 参 10.00MHz 精准频点
		+8			ppm	V _C =3.3V. 参照 V _C =1.65V
	线性度			10	%	
	斜率	正斜率				
	输入阻抗	100			K Ohm	
相位噪声	相噪		-135		dBc/Hz	1KHz



环境条件	可工作温度	-40		+85	°C	
	存储温度	-55		+90	°C	
	振动	测试条件: 0.75mm ;加速度:10g;10Hz~2000Hz, 每 30 分钟为一个循环, 每个方向测试 2 小时 (3 个方向 X ,Y , Z), IEC 68-2-06 Test Fc.				
	冲击	100g; 6ms; 半正弦波(3 个方向 X ,Y , Z),IEC 68-2-27 Test Ea/Severity 50A.				
	跌落	从100cm高度自由下坠到混凝土或钢制成的平滑、坚硬的刚性表IEC 68-2-32.				

2、机械结构(mm)



Pin Connections

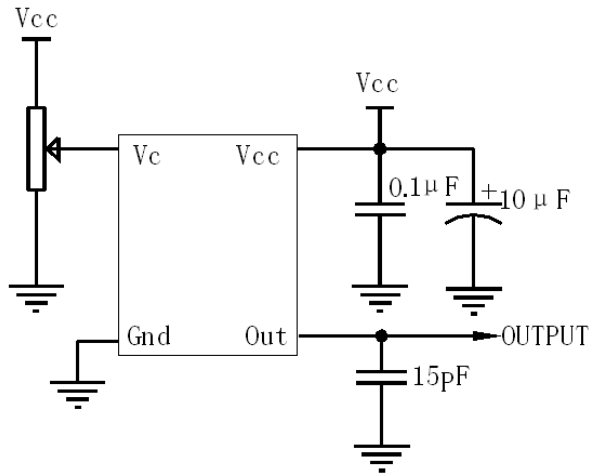
#1	Vc
#2	GND
#3	Output
#4	Vcc

注:底视图为焊盘正对着观察者, 参考重量约为0.3g

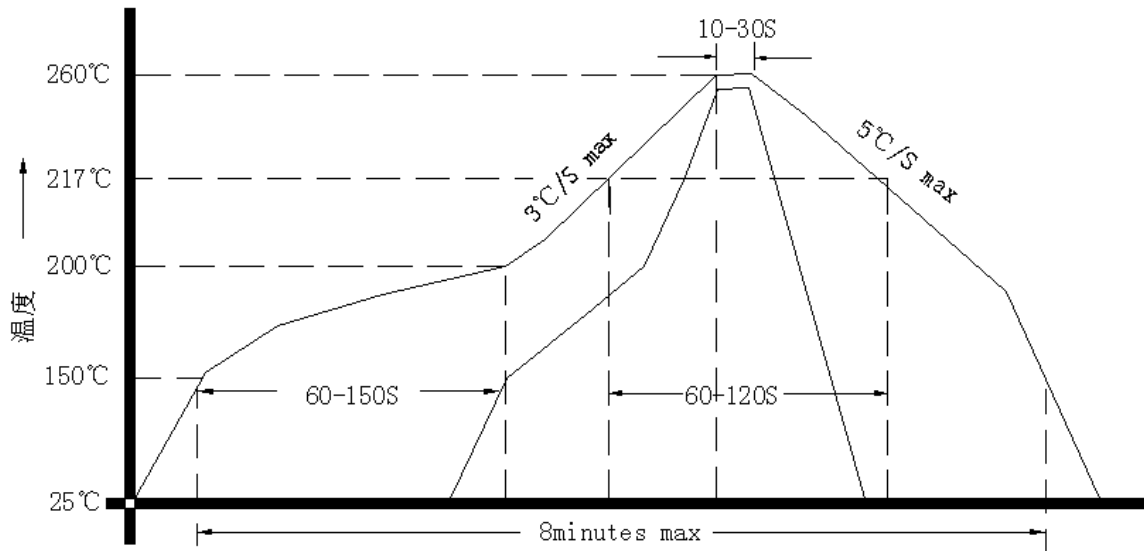
单位: mm



3、电路图



4、回流焊曲线图(RoHS)



5、载带盘装 (单位:mm)

