

客户宝号: \_\_\_\_\_

# 规 格 书

品名规格:     T11A-DCBD-10.00MHz    

出 图			承 认 印
制 图	审 核	核 准	请于承认签章 谢谢!
日期: 10年 01月 07日			

**东莞市大普通信技术有限公司**

东莞市松山湖科技园新城大道1号

TEL: 0086-0769-88010888 FAX: 0086-0769-81800098



## 产品技术参数指标

型号: **T11A-DCBD-10.00MHz**

### 1. 输出

1.1. 频率	10.00MHz
1.2. 波形	TTL
	$V_{oh} \geq 4.2V, V_{ol} \leq 0.4V$
1.3. 占空比	45%~55% @50%
1.4. 上升/下降时间(10%~90%)	$\leq 5ns$
1.5. 负载	15pF

### 2. 频率稳定度

2.1. 温度特性	$\leq \pm 7.0 \times 10^{-7}$	@-40°C ~ +85°C , @25°C
2.2. 频率准确度	$\leq \pm 1.0 \times 10^{-6}$	@25°C, 出厂时校正
2.3. 电压特性	$\leq \pm 5.0 \times 10^{-8}$	@5.0×(1±0.05)Vdc
2.4. 负载特性	$\leq \pm 5.0 \times 10^{-8}$	@15×(1±0.05)pF
2.5. 老化率	$\leq \pm 2.0 \times 10^{-8}$ /日	
	$\leq \pm 8.0 \times 10^{-7}$ /第一年	

### 3. 电压

3.1. 工作电压	5.0×(1±0.05)Vdc
-----------	-----------------

### 4. 电流

4.1. 工作电流	10mA (Typical) @25°C
-----------	----------------------

### 5. 电压控制特性

5.1. 电压变化范围	2.2Vdc~2.8Vdc (中心电压为2.5Vdc)
5.2. 斜率	正斜率
5.3. 线性	$\leq 10\%$
5.4. 频率牵引范围	$\geq \pm 6ppm$

### 6. 相位噪声 (Typical)

6.1. 1KHz	-130dBc/Hz
-----------	------------

### 7. 环境特性

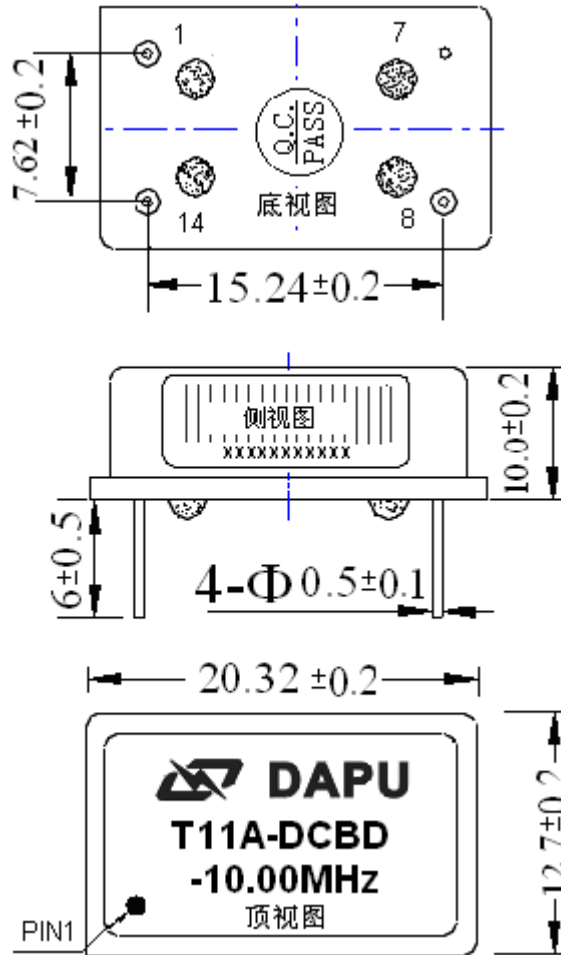
7.1. 工作温度	-40°C ~ +85°C
7.2. 存储温度	-45°C ~ +90°C
7.3. 振动	测试条件: 振幅: 0.75mm, 加速度: 10g, 50Hz~2000Hz; 30min 一个循环, 每个方向测试 2H(3个方向, X,Y,Z) IEC 68-2-06 Test Fc。
7.4. 冲击	100g半正弦波(3个方向, X,Y,Z) IEC68-2-27 test Ea, severity 50A.
7.5. 跌落	从100cm高度自由下坠到混凝土或钢制成的平滑、坚硬的



刚性表面IEC 68-2-32.

8. 机械结构:

8.1. 外形尺寸及管脚定义



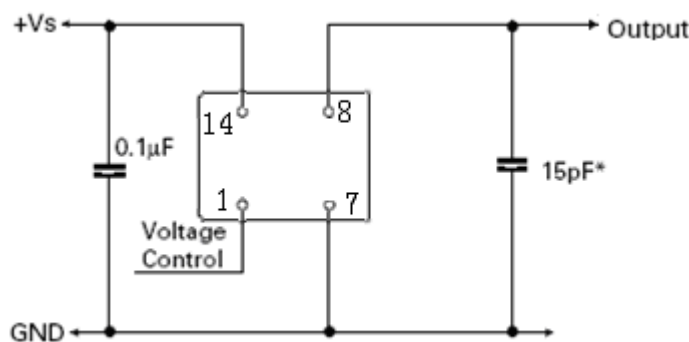
管脚功能说明

管脚	功能
1	电压控制端
7	地
8	频率输出
14	电源输入

注:底视图为焊盘正对着观察者

单位: mm

9. 电路图





10. 波峰焊曲线图 (RoHS)

