

客户宝号: _____ B048 _____

规格书

品名规格: _____ **T75B-X819-25.00MHz** _____

出 图			承 认 印
制 图	审 核	核 准	
日期: 年 月 日			

请于承认签章 谢谢!

广东大普通信技术有限公司

东莞市松山湖科技产业园区北部工业城 13-16 栋

TEL: 0086-0769-88010888 FAX: 0086-0769-81800098

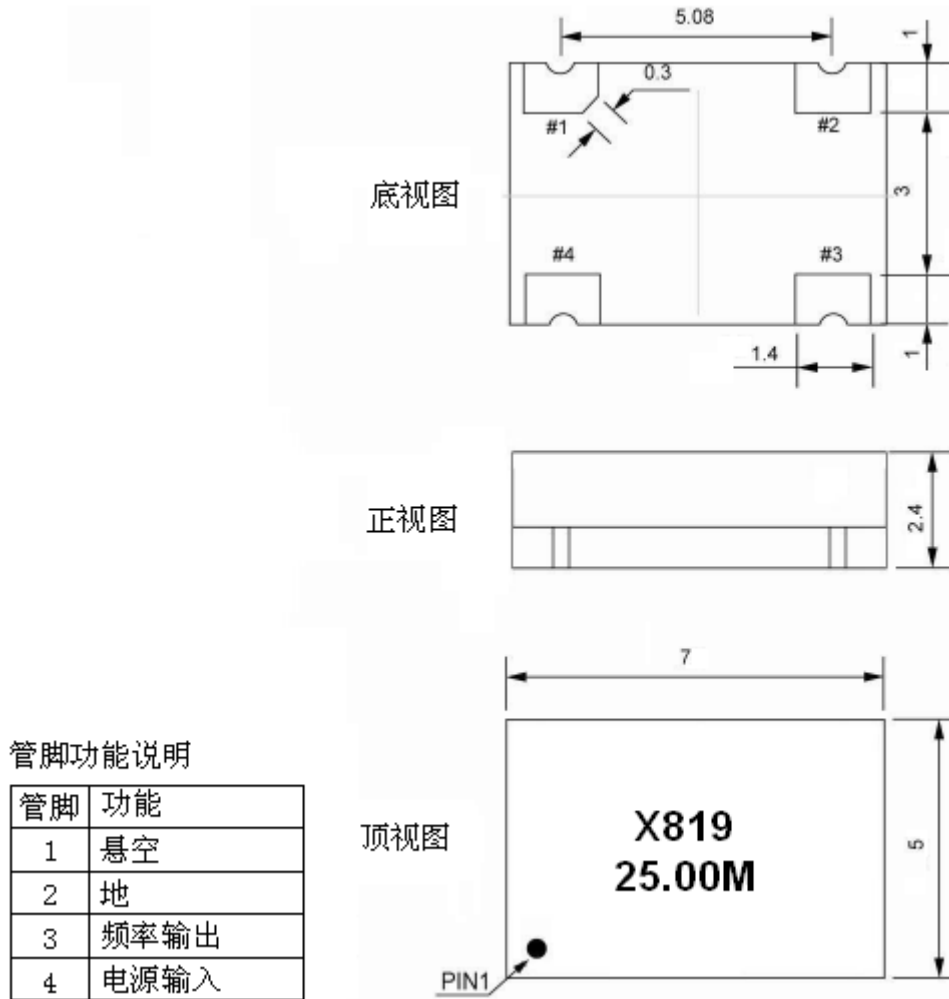


1、电性能

型号: T75B-X819-25.00MHz						
项目	指标描述	指标			单位	测试条件
		最小值	典型值	最大值		
输出	频率	25.00			MHz	
	波形	LVCMOS				
	低电平			0.4	V	$V_{cc}=3.3V, O_{load}=15pF$
	高电平	2.4			V	$V_{cc}=3.3V, O_{load}=15pF$
	占空比	45	50	55	%	@50%
	上升/下降时间 (10%~90%)		7	8	ns	
	带载	15			pF	
频率稳定度	温度特性	-15		+15	ppm	温度范围-55℃ 到 85℃, 参照 $T_A=25^\circ C$, $V_{cc}=3.3V, O_{load}=15pF$.
	初始频率准确度	-1		+1	ppm	参照 $T_A=25^\circ C, V_{cc}=3.3V$, 测试结果; 出厂后 30 天内, 开机 5s 后测试
	负载特性	-0.2		+0.2	ppm	负载变化量 5%, 参照 $T_A=25^\circ C, V_{cc}=3.3V, O_{load}=15pF$
	日老化	-0.02		+0.02	ppm	$T_A=25^\circ C, V_{cc}=3.3V$, 开机 1 小时后连续测试
	年老化	-1		+1	ppm	
电气特性	电流		4		mA	@25℃, $V_{cc}=3.3V, O_{load}=15pF$
	供电电压		3.3		V	基准
相位噪声	相位噪声		-130		dBc/Hz	1KHz
环境条件	可工作温度	-55		+85	℃	
	存储温度	-55		+90	℃	
	振动	测试条件: 0.75mm; 加速度: 10g; 10Hz~2000Hz~10Hz, 每个方向测试 1 小时 (3 个方向 X, Y, Z), GJB 360A-96 方法 204				
	冲击	100g; 6ms; 后峰锯齿波(3 个方向 X, Y, Z), GJB 360A-96 方法 213				



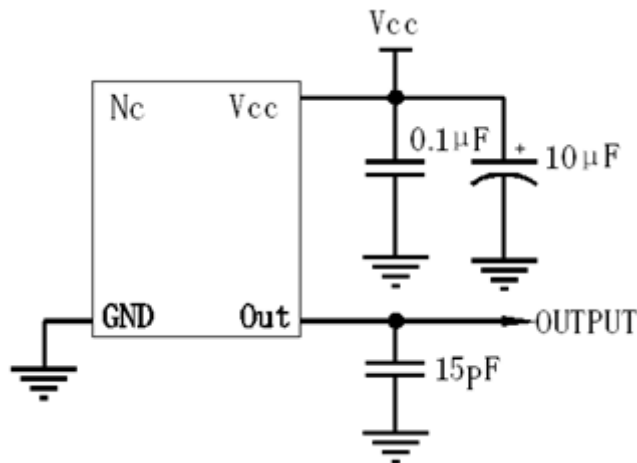
2、机械结构(mm)



注1: 未标注公差为±0.2mm

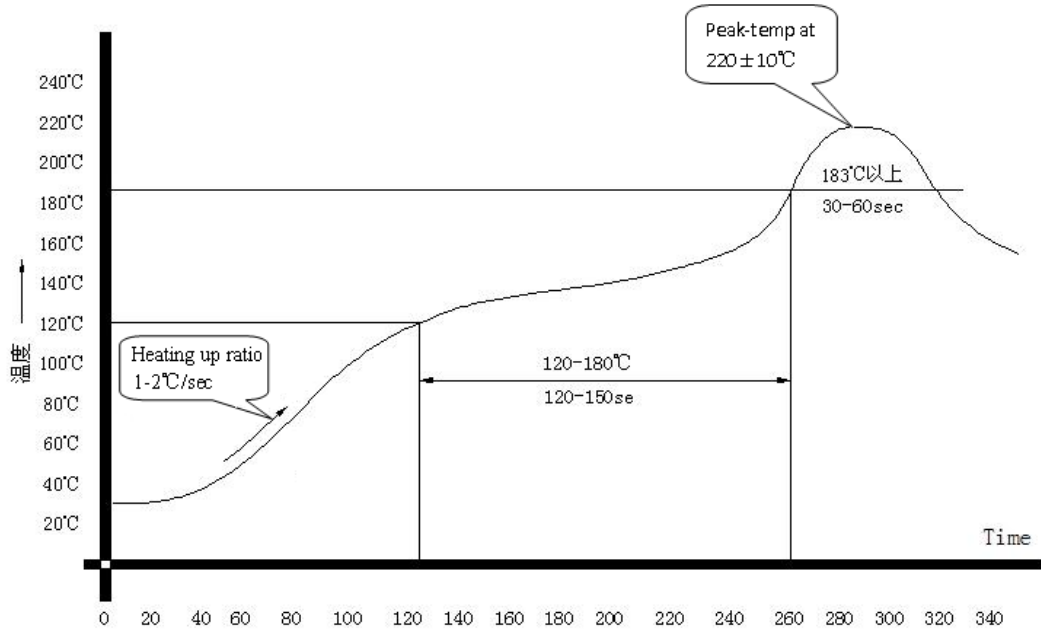
注2: 底视图为焊盘正对着观察者, 参考重量约为 0.3g

3、电路图





3、回流焊曲线图



4、载带盘装 (单位:mm)

