

客户宝号: \_\_\_\_\_

# 规格书

品名规格:     **T53-H529-10.00MHz**    

出 图			承 认 印
制 图	审 核	核 准	请于承认签章 谢谢!
日期: 年 月 日			

**广东大普通信技术有限公司**

东莞市松山湖科技产业园区北部工业城 13-16 栋

TEL: 0086-0769-88010888 FAX: 0086-0769-81800098

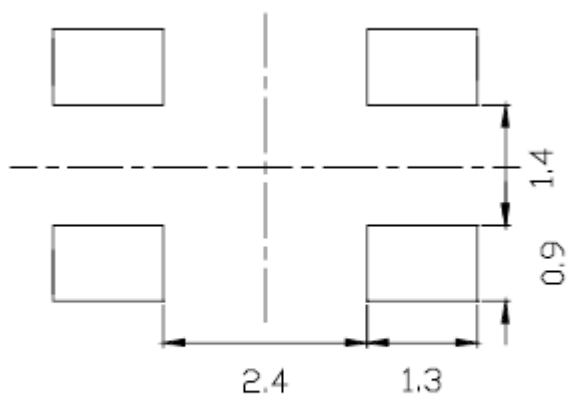


## 1、电性能

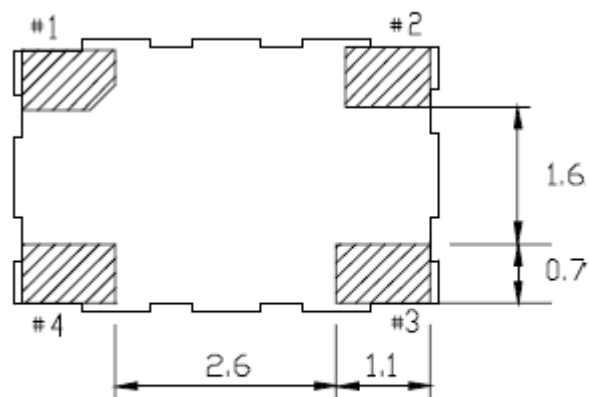
型号: T53-H529-10.00MHz						
项目	指标描述	指标			单位	测试条件
		最小值	典型值	最大值		
输出	频率	10.00			MHz	
	波形	削顶正弦波				
	峰-峰值	0.8			V	
	负载	10KΩ//10pF				
频率稳定度	温度特性	-2		+2	ppm	温度范围-40℃ 到 85℃, 参照 T <sub>A</sub> =25℃, V <sub>cc</sub> =5.0V, O <sub>load</sub> =10K Ω //10pF
		-1		+1	ppm	温度范围-30℃ 到 75℃, 参照 T <sub>A</sub> =25℃, V <sub>cc</sub> =5.0V, O <sub>load</sub> =10K Ω //10pF
	初始频率准确度	-2		+2	ppm	参照 T <sub>A</sub> =25℃, V <sub>cc</sub> =5.0V, 测试结果; 出厂后 30 天内, 开机 5s 后测试
	电源特性	-0.2		+0.2	ppm	参照 T <sub>A</sub> =25℃, V <sub>cc</sub> 从 4.75V 到 5.25V, O <sub>load</sub> =15pF
	负载特性	-0.2		+0.2	ppm	负载变化量 5%, 参照 T <sub>A</sub> =25℃, V <sub>cc</sub> =5.0V, O <sub>load</sub> =10K Ω //10pF
	日老化	-0.02		+0.02	ppm	T <sub>A</sub> =25℃, V <sub>cc</sub> =5.0V, 开机 1 小时后连续测试
	年老化	-1		+1	ppm	
电气特性	电流			2	mA	@25℃, V <sub>cc</sub> =5.0V, O <sub>load</sub> =10K Ω //10pF
	供电电压	4.75	5.0	5.25	V	
相位噪声	相位噪声		-135		dBc/Hz	1KHz
环境条件	可工作温度	-40		+85	℃	
	存储温度	-55		+125	℃	
	振动	测试条件: 0.75mm; 加速度: 10g; 10Hz~2000Hz, 每 30 分钟为一个循环, 每个方向测试 2 小时 (3 个方向 X, Y, Z), IEC 68-2-06 Test Fc				
	冲击	100g; 6ms; 半正弦波(3 个方向 X, Y, Z), IEC 68-2-27 Test Ea/Severity 50A				



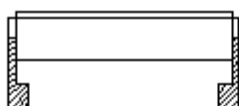
## 2、机械结构(mm)



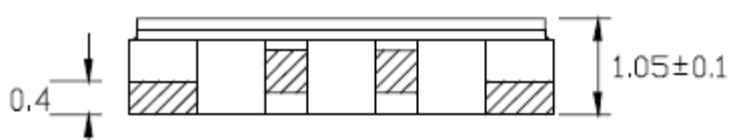
推荐焊盘



底视图



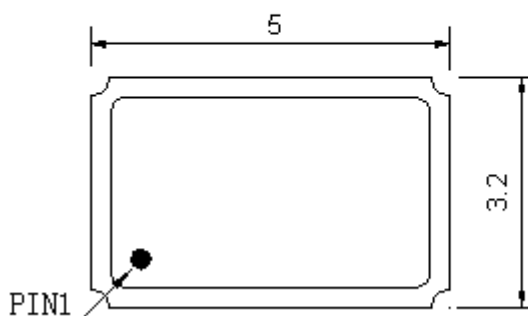
右视图



正视图

### 管脚功能说明

管脚	功能
1	悬空
2	地
3	频率输出
4	电源输入



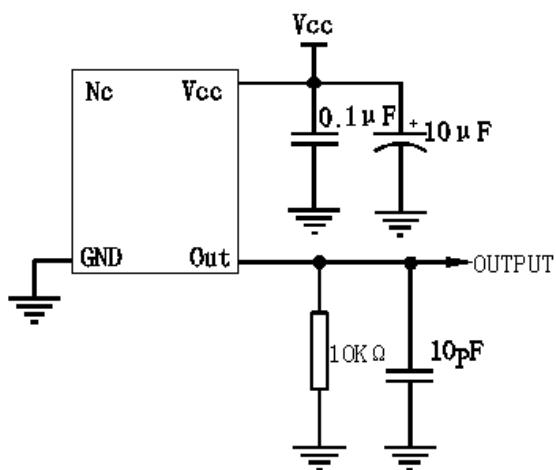
顶视图

注1: 未标注公差为±0.1mm

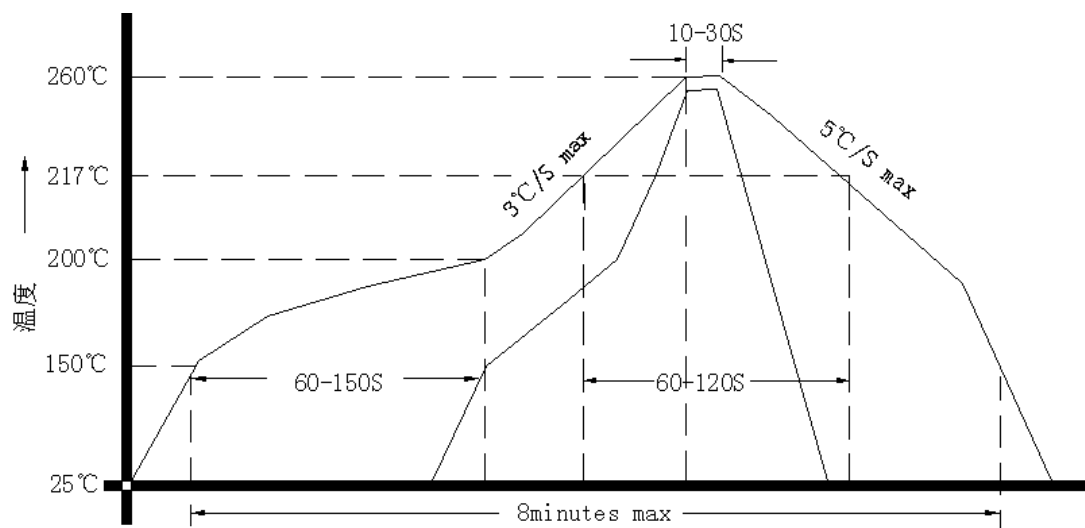
注2: 底视图为焊盘正对着观察者, 参考重量约为0.1g



### 3、电路图



### 4、回流焊曲线图(RoHS)



### 5、载带盘装 (单位:mm)

