

客户宝号: J005-055

规格书

品名规格: JM11A-ACAN-20.00MHz

出 图			承 认 印
制 图	审 核	核 准	请于承认签章 谢谢!
日期: 年 月 日			

广东大普通信技术有限公司

东莞市松山湖科技产业园区北部工业城 13-16 栋

TEL: 0086-0769-88010888 FAX: 0086-0769-81800098

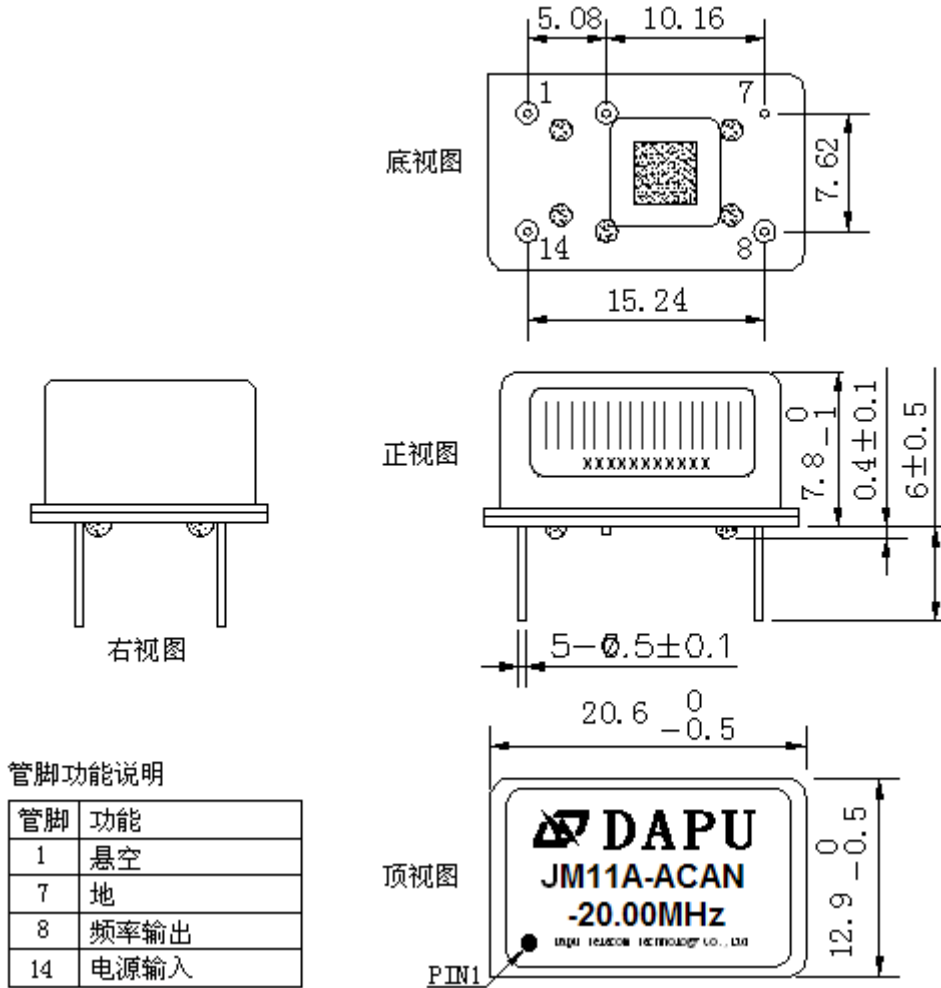


1、电性能

型号: JM11A-ACAN-20.00MHz						
项目	指标描述	指标			单位	测试条件
		最小值	典型值	最大值		
输出	频率	20.00			MHz	
	波形	LVCMOS				
	低电平			0.4	V	$V_{cc}=3.3V, O_{load}=15pF$
	高电平	2.4			V	$V_{cc}=3.3V, O_{load}=15pF$
	占空比	45	50	55	%	@50%
	上升/下降时间 (10%~90%)		7	8	ns	@ 25°C
	负载		15		pF	
频率稳定度	温度特性	-0.5		+0.5	ppm	温度范围-40°C到 85°C, 参照 $T_A=25^\circ C$, $V_{cc}=3.3V, O_{load}=15pF$
	初始频率准确度	-1		+1	ppm	参照 $T_A=25^\circ C, V_{cc}=3.3V$, 测试结果; 出厂后 30 天内, 开机 5s 后测试
	电源特性	-0.1		+0.1	ppm	参照 $T_A=25^\circ C$ 测试结果; V_{cc} 变化范围: 3.13V 到 3.47V, $O_{Load}=15pF$
	负载特性	-0.1		+0.1	ppm	负载变化量 5%, 参照 $T_A=25^\circ C, V_{cc}=3.3V, O_{Load}=15pF$
	日老化	-0.02		+0.02	ppm	$T_A=25^\circ C, V_{cc}=3.3V$, 开机 1 小时后连续测试
	年老化	-1		+1	ppm	
电气特性	电流			10	mA	@25°C, $V_{cc}=3.3V, O_{load}=15pF$
	供电电压	3.13	3.3	3.47	V	
相位噪声	相位噪声		-138		dBc/Hz	1KHz
环境条件	可工作温度	-40		+85	°C	
	存储温度	-55		+90	°C	
	振动	测试条件: 0.75mm; 加速度: 10g; 10Hz~2000Hz~10Hz, 每个方向测试 1 小时(3 个方向 X, Y, Z), GJB 360A-96 方法 204				
	冲击	100g; 6ms; 后峰锯齿波(3 个方向 X, Y, Z), GJB 360A-96 方法 213				
	密封	在 $5.08 \times 10^3 Pa$ 的气压下, 保持 1min, 不能出现连续气泡, GJB 360A-96 方法 112				



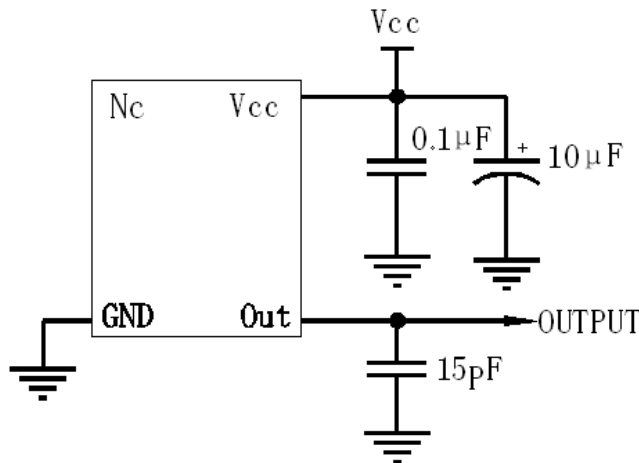
2、机械结构(mm)



注1: 未标注公差为±0.2mm

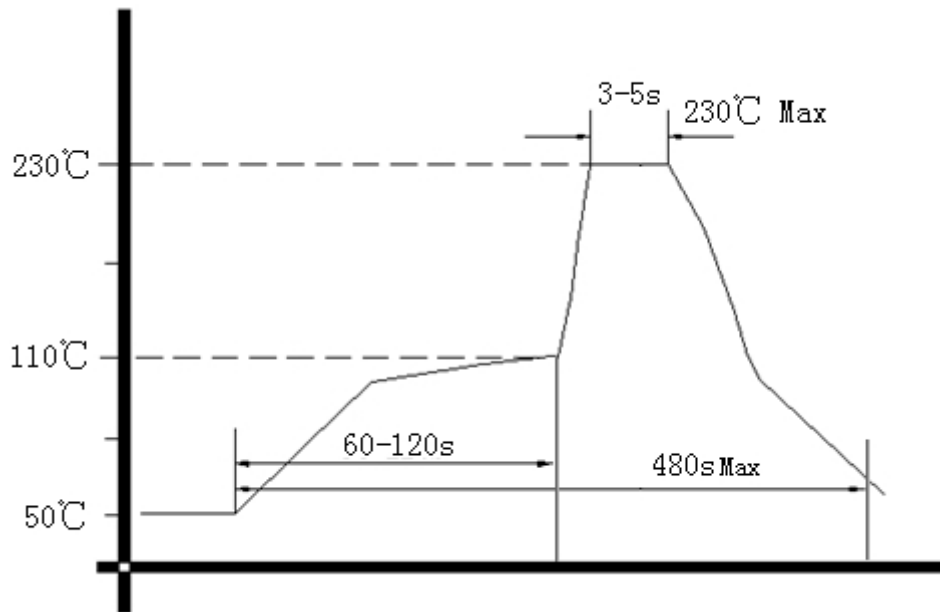
注2: 底视图为焊盘正对着观察者, 参考重量约为4.2g

3、电路图

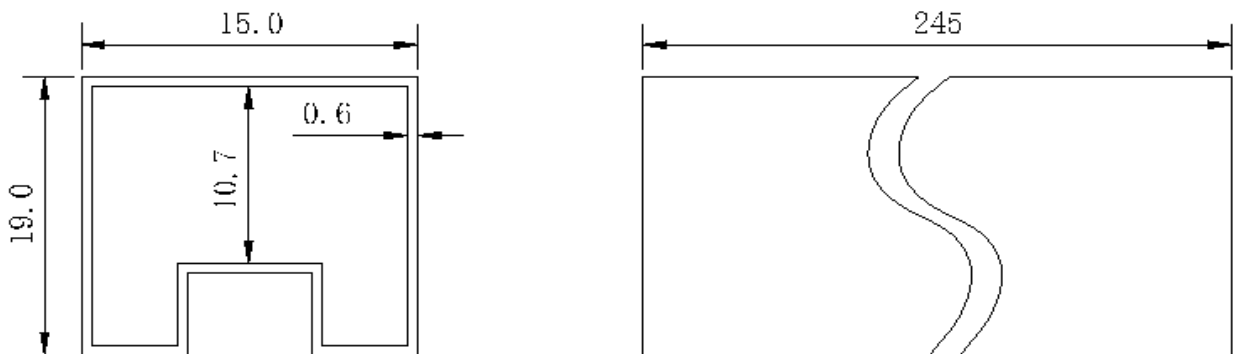




4、波峰焊曲线图



5、包装, PVC 胶管, 10PCS /管 (mm)





附件 1: A 组检验报告

广东大普通信技术有限公司

晶体振荡器产品 (A) 组检验单

P/DP QA-Q503-06

NO:

产品型号		产品品号		交验数量			
批次号		交验时间		抽检数量			
抽检依据: GJB179A-1996 单次正常抽样方案, <input type="checkbox"/> 一般 II <input type="checkbox"/> 特殊 S-2							
AQL 值: 可接收质量水平 (AQL) 除目检和机械检查外, 对所有试验的总不合格品为 1%, 目检和机械检查的重缺陷为 1.0%, 轻缺陷为 4.0%							
检验依据: 《晶振成品检验作业指导书》《JM11A-ACAN-20.00MHz 规格书》《ZG1 型微机补偿晶体振荡器详细规范》《ZG1 型微机补偿晶体振荡器成品检验规范》							
全检说明: 不合格率≤1%, 目检和机械检查的重缺陷为 1.0%, 轻缺陷为 4.0%							
验证方式: <input type="checkbox"/> 全检 <input type="checkbox"/> 抽样检验							
检 验 项 目 要 求 和 检 验 结 果							
序号	检验项目	技术要求	检验条件	检验仪器	有效日期	检验结果	判定
1	电源电压			万用表			
2	耐过电压能力			万用表			
3	输入电流-功率			万用表			
4	基准温度初始精度			HP 53132A 频率计			
5	初始频率温度精度			温度试验箱			
6	频率—电压允差			HP 53132A 频率计			
7	频率—负载允差			HP 53132A 频率计			
8	稳态相位噪声			PN9000 相位噪声仪			
9	波形			TDS 3032B 示波器			
10	高电平			TDS 3032B 示波器			
11	低电平			TDS 3032B 示波器			
12	上升下降时间			TDS 3032B 示波器			
13	占空因数			TDS 3032B 示波器			
14	密封			真空试验箱			
15	外观			目检			
16	尺寸			游标卡尺			
检验结论: <input type="checkbox"/> 合格 <input type="checkbox"/> 不合格							
				检验员:	日期:		
备注:							

审核/日期:

批准/日期:



附件 2: B 组检验报告

广东大普通信技术有限公司

晶体振荡器产品 (B) 组检验单

P/DP QA-Q503-06

NO:

产品型号		产品品号		交验数量			
批次号		交验时间		抽检数量			
抽检依据: GJB179A-1996 单次正常抽样方案, <input type="checkbox"/> 特殊 S-4 ; AQL 值: MI=1.0 MA=0.4 CR=0							
检验依据: 《JM11A-ACAN-20.00MHz 规格书》《ZG1 型微机补偿晶体振荡器详细规范》《ZG1 型微机补偿晶体振荡器成品检验规范》							
检验项目要求和检验结果							
序号	检验项目	技术要求	检验条件	检验仪器	有效日期	检验结果	判定
1	频率老化	日老化率		HP53132A 频率计			
		年老化		HP53133A 频率计			
2	功耗老化	不适用					
检验结论: <input type="checkbox"/> 合格 <input type="checkbox"/> 不合格							
检验员:				日期:			
备注:							

审核/日期:

批准/日期:

附件 3: 检验记录

广东大普通信技术有限公司

晶体振荡器最终检验数值记录

W/DP QA-Q5001-03

型号:

NO:

产品系列号	基准温度	初始频率	日老化	输入电流	频率电压	频率负载	相位噪声	波形	高电平	低电平	上升下降时间	占空因数	判定结果
	频率初始精度	温度精度			允差	允差							

检验/日期:

审核/日期:



附件 4:

交收检验报告

XXXX 年 XX 月 XX 日, XXX 公司验收代表在广东大普通信技术有限公司, 对交付的 XXX 晶体振荡器产品进行验收。

验收根据相应产品技术条件和详细规范的规定进行, 对提交的产品分别进行了外观、基准温度初始频率精度、频率—电压允差、频率—负载允差、初始频率温度精度、耐过电压能力、输入电流/功率、波形、高低电平、上升下降时间、占空因数、相位噪声、密封、尺寸等项目的检测或测试, 所有验收结果均符合要求, 可以提交用户使用。(后附验收产品清单)。

广东大普通信技术有限公司

_____公司

代表:

代表:

日期

日期



附件 5:

产品下厂验收邀请函

_____公司:

我公司 XXXX 年 XX 月 XX 日的合同, 编号 XXX, 型号为 **XXX** 的晶体振荡器产品, 数量各 XX 只的产品, 现已按计划验收合格入库, 请贵公司安排人员下厂验收。

<<规格型号见附件>>

广东大普通信技术有限公司

品质部

年 月 日



附件 6:

产品清单

序号	产品型号	数量(只)	产品批次	备注
1				
2				
3				
4				
5				
6				
7				
8				
9				
10				
11				
12				
13				
14				
	合计			