

客户宝号: \_\_\_\_\_

# 规 格 书

品名规格:     T53-AQAD-26.00MHz    

出 图			承 认 印
制 图	审 核	核 准	请于承认签章 谢谢!
日期: 09年 05月 08日			

**东莞市大普通信技术有限公司**

东莞市松山湖科技园新城大道1号

TEL: 0086-0769-88010888 FAX: 0086-0769-81800098



## 产品技术参数指标

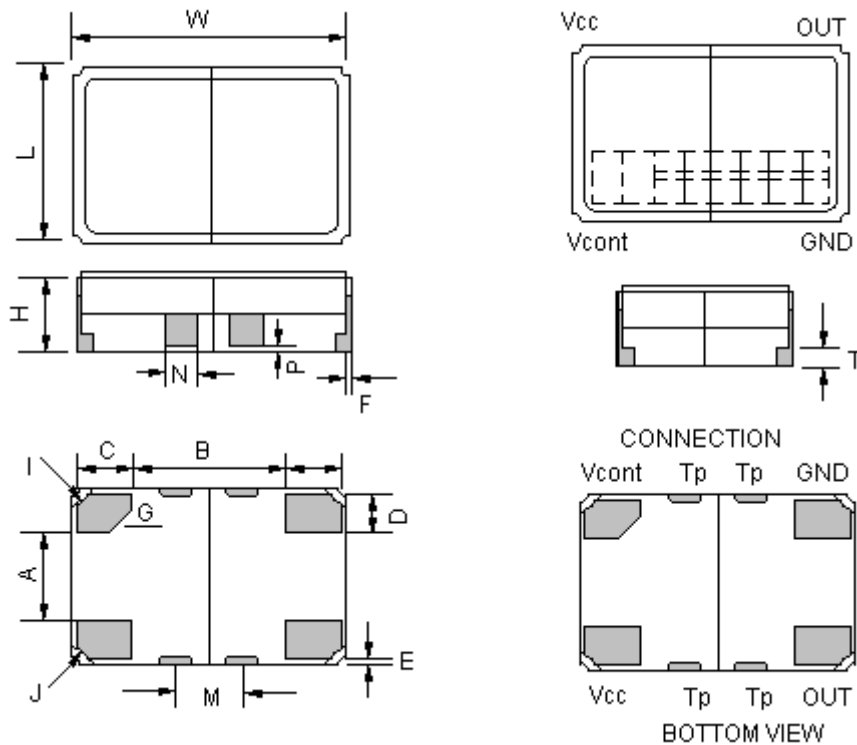
### 型号: T53-AQAD-26.00MHz

1. 输出
  - 1.1. 频率 26.00MHz
  - 1.2. 波形 削顶正弦波,0.8Vp-p min
  - 1.3. 带载 10k Ω //10pF
  
2. 频率稳定度
  - 2.1. 温度特性  $\leq \pm 2.5 \times 10^{-6}$  @-40°C ~ +65°C @25 °C
  - 2.2. 电压特性  $\leq \pm 3.0 \times 10^{-7}$  @3.3V±10%
  - 2.3. 负载特性  $\leq \pm 3.0 \times 10^{-7}$  @(10k Ω //10pF)±5%
  - 2.4. 老化率  $\leq \pm 2.0 \times 10^{-8}$ /日  
 $\leq \pm 1.0 \times 10^{-6}$ /第一年
  
3. 电压
  - 3.1. 工作电压 3.3V±10%
  
4. 电压控制特性
  - 4.1. 电压变化范围 1.5VDC±1.0VDC (中心电压 1.5VDC)
  - 4.2. 线性  $\leq 10\%$
  - 4.3. 斜率 正斜率
  - 4.4. 频率牵引范围  $\geq \pm 8\text{ppm}$
  
5. 电流
  - 5.1. 工作电流  $\leq 2.0\text{mA}$
  
6. 相位噪声 (Typical)
  - 6.1. 1KHz -130dBc/Hz
  
7. 环境特性
  - 7.1. 工作温度 -40 to +65°C
  - 7.2. 存储温度 -45 to +85°C
  - 7.3. 振动 测试条件: 振幅1.52mm (5~26Hz), 19.6m/s<sup>2</sup>(26~500Hz),  
20分钟一个循环, 测试2小时 (3个方向, X,Y,Z)
  - 7.4. 冲击 980m/s<sup>2</sup>,6msec,半正弦波, 3个方向, 每个方向3次
  - 7.5. 下坠 从75cm高度下坠到硬木板上
  - 7.6. 保存 从包装盒取出之后, 建议保存条件为: 温度30°C,  
湿度小于70%



8. 机械结构:

8.1. 外形尺寸及管脚定义

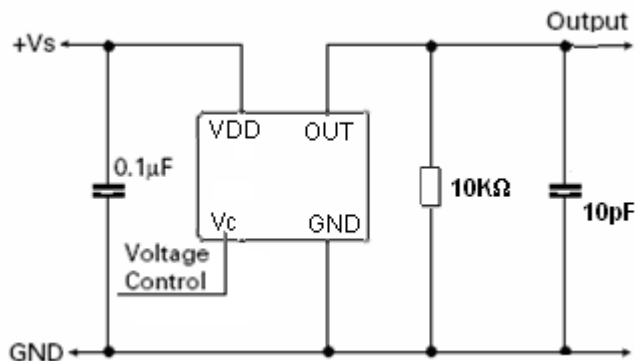


DIM	MIN	TYP	MAX	DIM	MIN	TYP	MAX
W	4.80	5.00	5.20	G	C0.20	C0.40	C0.60
L	3.00	3.20	3.40	I	R0.05	R0.15	R0.30
H	1.20	1.35	1.50	J	R0.20	R0.30	R0.40
A	1.40	1.60	1.80	K	0.00	0.10	0.20
B	2.70	2.80	2.90	M	1.00	1.20	1.40
C	0.90	1.00	1.10	N	0.40	0.60	0.80
D	0.60	0.70	0.80	P	0.08	0.10	0.12
E	0.00	0.10	0.20	Q	0.44	0.50	0.56
F	0.00	0.10	0.20	T	0.25	0.30	0.35

Material  
Cermics(base)  
Au coated nickel(terminal)  
Fe-Ni-Co(lid)

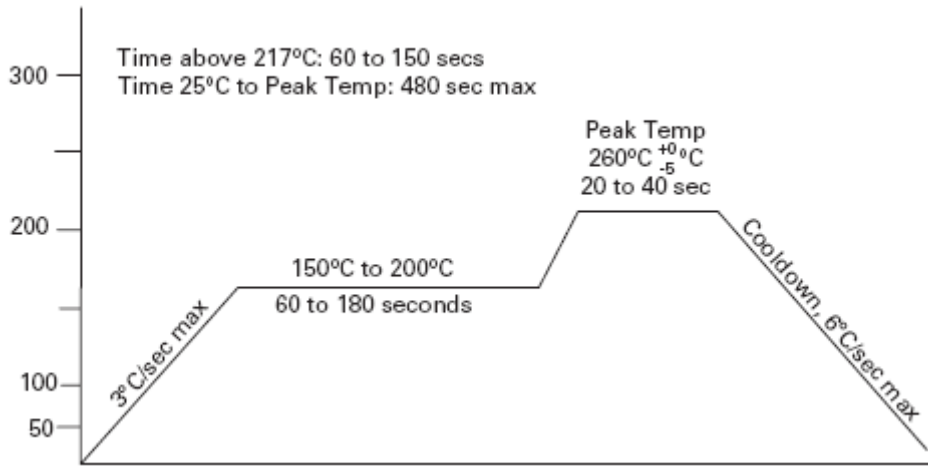
单位: mm

9. 测试电路.





10. 回流曲线图



11. 相位噪声图

