

客户宝号: \_\_\_\_\_

# 规 格 书

品名规格:     **T75B-E319-12.80MHz**    

出 图			承 认 印
制 图	审 核	核 准	请于承认签章 谢谢!
日期: 09 年 12 月 16 日			

**东莞市大普通信技术有限公司**

东莞市松山湖科技园新城大道1号

TEL: 0086-0769-88010888 FAX: 0086-0769-81800098



## 产品技术参数指标

型号: **T75B-E319-12.80MHz**

### 1. 输出

- |                       |                                      |
|-----------------------|--------------------------------------|
| 1.1. 频率               | 12.80MHz                             |
| 1.2. 波形               | HCMOS                                |
|                       | $V_{OH} \geq 2.7V, V_{OL} \leq 0.4V$ |
| 1.3. 占空比              | 45%~55% @50%                         |
| 1.4. 上升/下降时间(10%~90%) | $\leq 5ns$                           |
| 1.5. 负载               | 15pF                                 |

### 2. 频率稳定度

- |            |                                   |              |             |
|------------|-----------------------------------|--------------|-------------|
| 2.1. 温度特性  | $\leq \pm 1.0 \times 10^{-6}$     | @0°C ~ +70°C | ref. to @25 |
| 2.2. 频率准确度 | $\leq \pm 1.0 \times 10^{-6}$     | @25°C, 出厂时校正 |             |
| 2.3. 老化率   | $\leq \pm 2.0 \times 10^{-8}/日$   |              |             |
|            | $\leq \pm 1.0 \times 10^{-6}/第一年$ |              |             |

### 3. 电气特性

- |           |               |
|-----------|---------------|
| 3.1. 工作电压 | +3.3Vdc (基准)  |
| 3.2. 工作电流 | 4mA (Typical) |

### 4. 相位噪声(Typical)

- |           |            |
|-----------|------------|
| 4.1. 1KHz | -130dBc/Hz |
|-----------|------------|

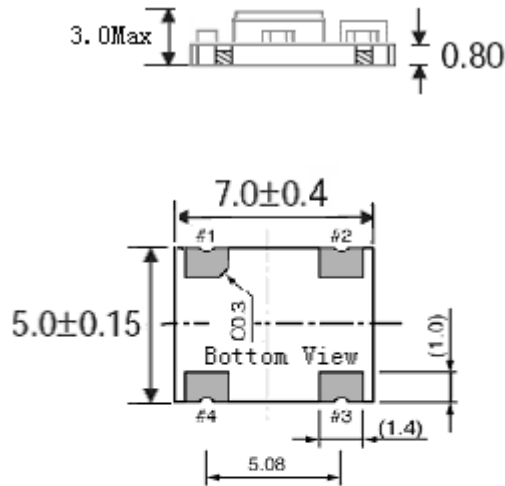
### 5. 环境特性

- |           |  |
|-----------|--|
| 5.1. 工作温度 | 0°C ~ +70°C  |
| 5.2. 存储温度 | -40°C ~ +85°C  |
| 5.3. 振动   | 测试条件: 振幅: 0.75mm, 加速度: 10g 50Hz~2000Hz; 30min 一个循环, 每个方向测试 2H(3 个方向, X,Y,Z) IEC 68-2-06 Test Fc。 |
| 5.4. 冲击   | 100g 半正弦波(3个方向, X,Y,Z) IEC68-2-27 test Ea, severity 50A.   |
| 5.5. 跌落   | 从100cm高度自由下坠到混凝土或钢制成的平滑、坚硬的刚性表面IEC 68-2-32.  |



6. 机械结构:

6.1. 外形尺寸及管脚定义



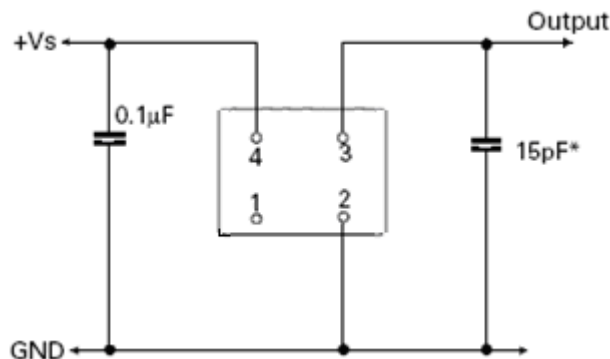
Pin Connections

#1	NC
#2	GND
#3	Output
#4	Vcc

注:底视图为焊盘正对着观察者,参考重量约为0.3g

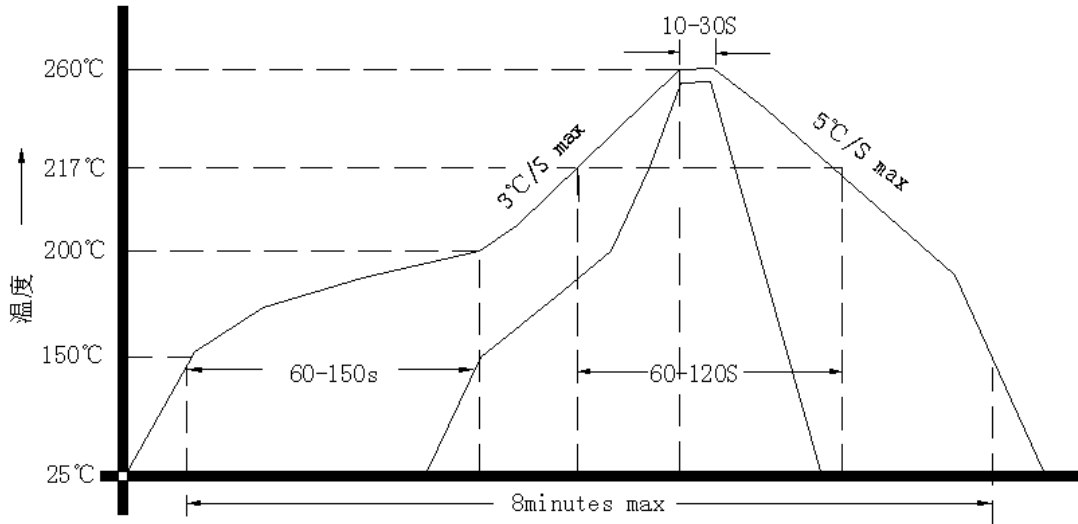
单位: mm

7. 电路图





8. 回流焊接曲线图 (RoHS)



9. 载带盘装

