

客户宝号: J022

规格书

品名规格: O22B-L328-16.384MHz

出 图			承 认 印
制 图	审 核	核 准	请于承认签章 谢谢!
日期: 2015年 07月 27日			

广东大普通信技术有限公司

东莞市松山湖科技产业园区北部工业城 16 栋

TEL: 0086-0769-88010888 FAX: 0086-0769-81800098



文件修订一览表

版本	修订内容	修订人	修订时间
1.0	第一次制作	<i>Amway</i>	2011.06.23
1.1	增加“包装存储条件” 更正外壳标识	<i>Amway</i>	2015.07.27



1、电性能

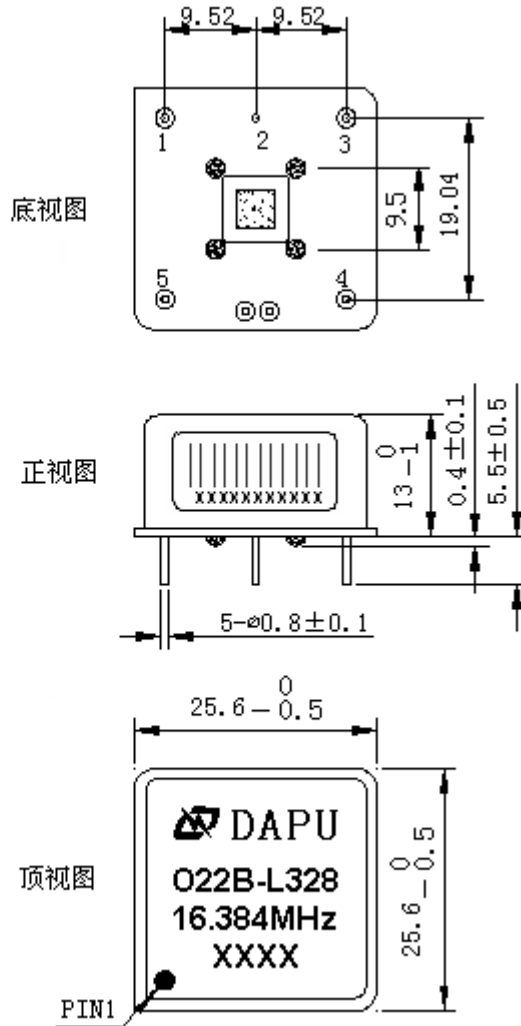
型号: O22B-L328-16.384MHz						
项目	指标描述	指标			单位	测试条件
		最小值	典型值	最大值		
输出	频率	16.384			MHz	
	波形	HCMOS				
	低电平			0.4	V	
	高电平	2.4			V	
	占空比	45	50	55	%	@50%
	上升/下降时间 (10%~90%)			5	ns	@25°C
	负载	15			pF	
频率稳定度	温度特性	-0.01		+0.01	$\times 10^{-6}$	温度范围-40°C 到 80°C, 参照 $T_A=25^\circ\text{C}$, $V_{cc}=5.0\text{V}$, $V_c=2.5\text{V}$, $O_{load}=15\text{pF}$ 测试结果; 温变速度不超过每分钟 2°C
	初始频率准确度	-0.05		+0.05	$\times 10^{-6}$	出厂后 30 天内, 开机 15 分钟后测试; 参照 $T_A=25^\circ\text{C}$, $V_{cc}=5.0\text{V}$, $V_c=2.5\text{V}$ 测试结果
	电源特性	-5		+5	$\times 10^{-9}$	参照 $T_A=25^\circ\text{C}$, V_{cc} 从 4.75V 到 5.25V, $V_c=2.5\text{V}$, $O_{load}=15\text{pF}$
	负载特性	-5		+5	$\times 10^{-9}$	负载变化量 5%, 参照 $T_A=25^\circ\text{C}$, $V_{cc}=5.0\text{V}$, $V_c=2.5\text{V}$, $O_{load}=15\text{pF}$
	短期稳定度			0.05	$\times 10^{-9}$	温度稳定, 无 EMI/EMC 或者其它干扰, 通电 1 小时, 使用 PN9000 测试 1 秒, 参照 25°C 测试结果
	日老化	-1		+1	$\times 10^{-9}$	开机 30 天后连续测试, 参照 $T_A=25^\circ\text{C}$, $V_{cc}=5.0\text{V}$, $V_c=2.5\text{V}$ 测试结果
	年老化	-0.1		+0.1	$\times 10^{-6}$	
电气特性	供电电压	4.75	5.0	5.25	V	
	稳定电流			300	mA	
	开机特性	-0.1		+0.1	$\times 10^{-6}$	@25°C, 开机 5 分钟相对于 1 小时后的频率偏差
	启动电流			750	mA	@25°C
压控特性	频率变化范围	-2.0		-1.0	$\times 10^{-6}$	$V_c=0\text{V}$. 参照 $V_c=2.5\text{V}$
		-0.05		+0.05	$\times 10^{-6}$	$V_c=2.5\text{V}$. 参照 16.384MHz 精准频点测试
		+1.0		+2.0	$\times 10^{-6}$	$V_c=5.0\text{V}$. 参照 $V_c=2.5\text{V}$
	线性度			10	%	
	斜率	正斜率				
	输入阻抗	100			K Ω	



相位噪声	相位噪声		-100		dBc/Hz	10Hz
			-145			1KHz
			-150			10KHz
环境特性	可工作温度	-40		+80	°C	
	存储温度	-55		+105	°C	
	静电敏感等级	人体模型, class2: 2000V to 4000V; ANSI/ESDA/JEDEC JS-001-2010				
		机器模型, class B: 200V to 400V; ANSI/ESDA/JEDEC JS-001-2010				
	湿敏等级	非湿敏				
	振动	测试条件: 0.75mm: 加速度: 10g; 10Hz~500Hz~10Hz, 每个方向测试 1 小时 (3 个方向 X, Y, Z), GJB 360A-96 方法 204				
冲击	50g; 11ms; 后峰锯齿波(3 个方向 X, Y, Z 每个方向测试 3 次), GJB 360A-96 方法 213					
包装存储条件	相对湿度 (%)	20%~70%				
	温度 (°C)	-10~35°C				



2、机械结构(mm)



注 1: 未标注公差为±0.2mm

注 2: 底视图为焊盘正对着观察者, 参考重量约为 18g

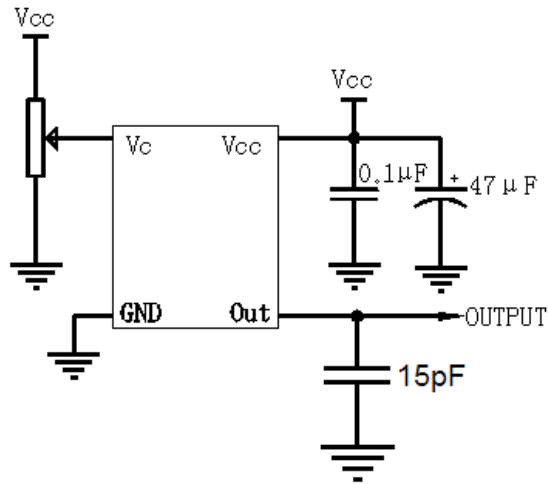
注 3: 悬空是不连接

注 4: 1) 前两个 XX 代表: 周

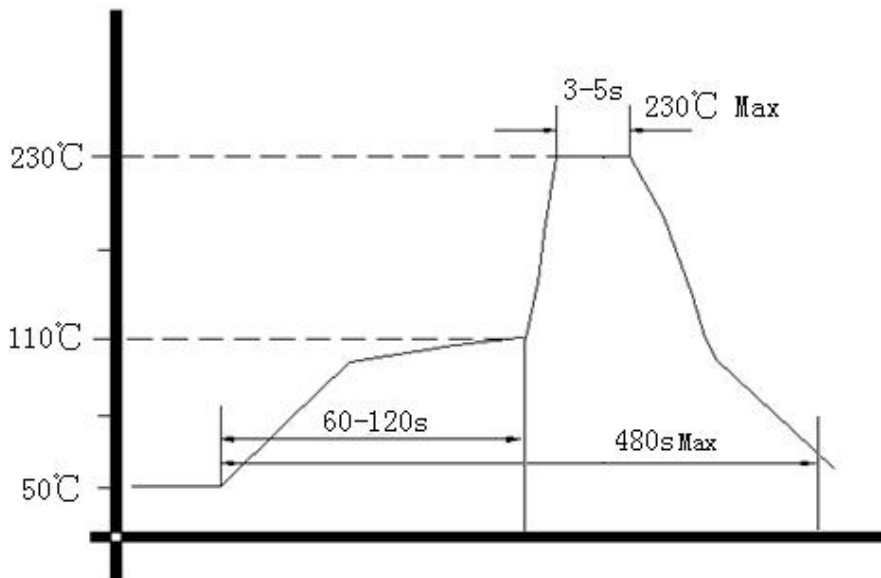
2) 后两个 XX 代表: 年



3、测试电路



4、波峰焊曲线图



5、包装: PVC 胶管, 9PCS /管 (mm)

