



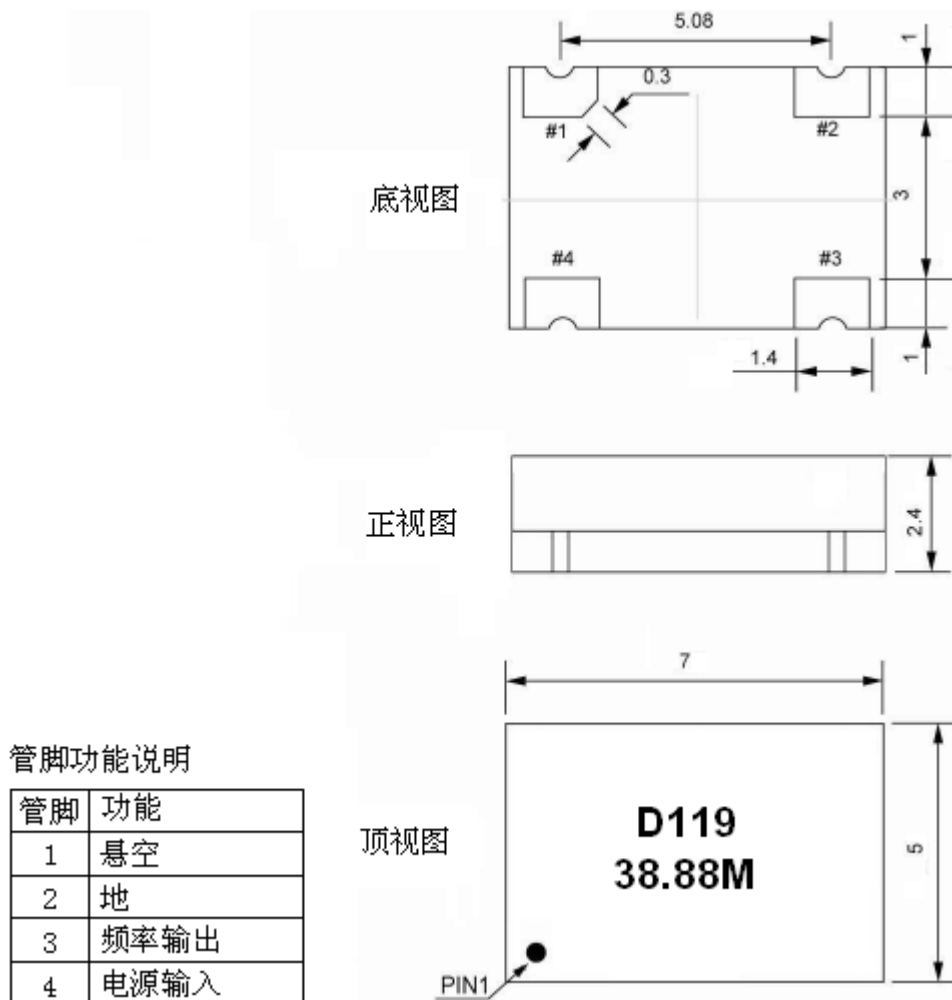


## 1、电性能

型号: T75B-D119-38.88MHz						
项目	指标描述	指标			单位	测试条件
		最小值	典型值	最大值		
输出	频率	38.88			MHz	
	波形	LVCMOS				
	低电平			0.4	V	$V_{cc}=3.3V, O_{load}=15pF$
	高电平	2.4			V	$V_{cc}=3.3V, O_{load}=15pF$
	占空比	45	50	55	%	@50%
	上升/下降时间 (10%~90%)			6	ns	
	带载	15			pF	
频率稳定度	温度特性	-0.5		+0.5	ppm	温度范围-20℃ 到 70℃, 参照 $T_A=25^\circ C$ , $V_{cc}=3.3V, O_{load}=15pF$ .
	初始频率准确度	-1		+1	ppm	参照 $T_A=25^\circ C, V_{cc}=3.3V$ , 测试结果; 出厂后 30 天内, 开机 5s 后测试
	负载特性	-0.3		+0.3	ppm	负载变化量 5%, 参照 $T_A=25^\circ C, V_{cc}=3.3V, O_{load}=15pF$
	日老化	-0.02		+0.02	ppm	$T_A=25^\circ C, V_{cc}=3.3V$ , 开机 1 小时后连续测试
	年老化	-1		+1	ppm	
电气特性	电流		4		mA	@25℃, $V_{cc}=3.3V, O_{load}=15pF$
	供电电压		3.3		V	基准
相位噪声	相位噪声		-125		dBc/Hz	1KHz
环境条件	可工作温度	-20		+70	℃	
	存储温度	-55		+95	℃	
	振动	测试条件: 0.75mm; 加速度: 10g; 10Hz~2000Hz, 每 30 分钟为一个循环, 每个方向测试 2 小时 (3 个方向 X, Y, Z), IEC 68-2-06 Test Fc				
	冲击	100g; 6ms; 半正弦波(3 个方向 X, Y, Z), IEC 68-2-27 Test Ea/Severity 50A				



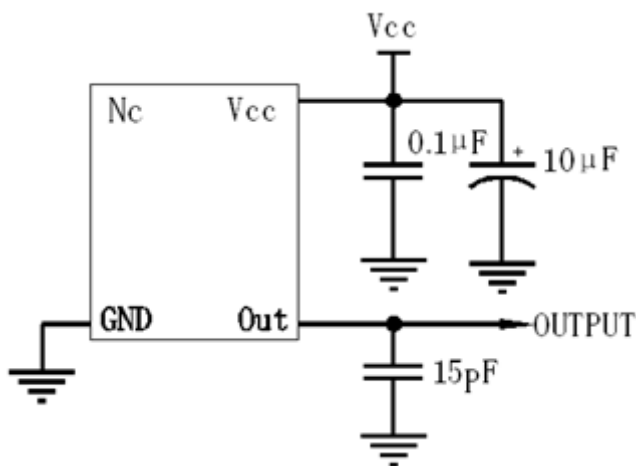
## 2、机械结构(mm)



注1: 未标注公差为±0.2mm

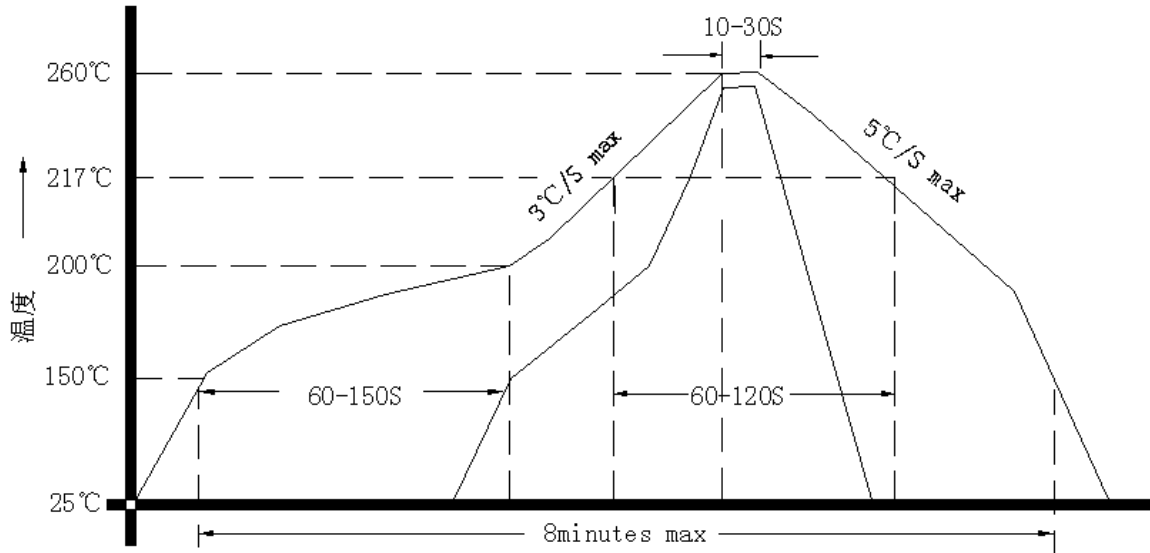
注2: 底视图为焊盘正对着观察者, 参考重量约为0.3g

## 3、电路图





### 3、回流焊曲线图(RoHS)



### 4、载带盘装 (单位:mm)

