

客户宝号: _____ A002 _____

规 格 书

品名规格: T75-ACXFCE-20.00MHz

内部检测出货使用

出 图			承 认 印
制 图	审 核	核 准	
日期: 2015 年 01 月 28 日			

请于承认签章 谢谢!

广东大普通信技术有限公司

东莞市松山湖科技产业园区北部工业城 13-16 栋

TEL: 0086-0769-88010888 FAX: 0086-0769-81800098



产品技术参数指标

型号: **T75-ACXFCE-20.00MHz**

1. 输出

- 1.1. 频率 20.00MHz
- 1.2. 波形 HCMOS(方波)
高电平 $\geq 0.9V_s$, 低电平 $\leq 0.1V_s$
- 1.3. 占空比 45%~55% @ 50%
- 1.4. 带载 15pF
- 1.5. 上升时间 (10%~90%) $\leq 8ns$
- 1.6. 下降时间 (90%~10%) $\leq 8ns$

2. 频率稳定度

- 2.1. 温度特性 $\leq \pm 9.0 \times 10^{-7}$ @ -20°C to +70°C @ 25°C
- 2.2. 频率准确度 $\leq \pm 1.0 \times 10^{-6}$ @ 25°C, VC=1.65V, 出厂时校正
- 2.3. 电压特性 $\leq \pm 3.0 \times 10^{-7}$ @ 3.3×(1±0.05)V @ 25°C
- 2.4. 负载特性 $\leq \pm 2.0 \times 10^{-7}$ @ 15×(1±0.1)pF @ 25°C
- 2.5. 老化率 $\leq \pm 2.0 \times 10^{-8}/日$
 $\leq \pm 1.0 \times 10^{-6}/第一年$

3. 电压

- 3.1. 工作电压 3.3×(1±0.05)Vdc

4. 电流

- 4.1. 工作电流 4mA (典型值)

5. 电压控制特性

- 5.1. 电压变化范围 1.65Vdc $\pm 1Vdc$ (中心电压 1.65V)
- 5.2. 斜率 正斜率
- 5.3. 线性 $\leq 10\%$
- 5.4. 频率牵引范围 $\geq \pm 5ppm$

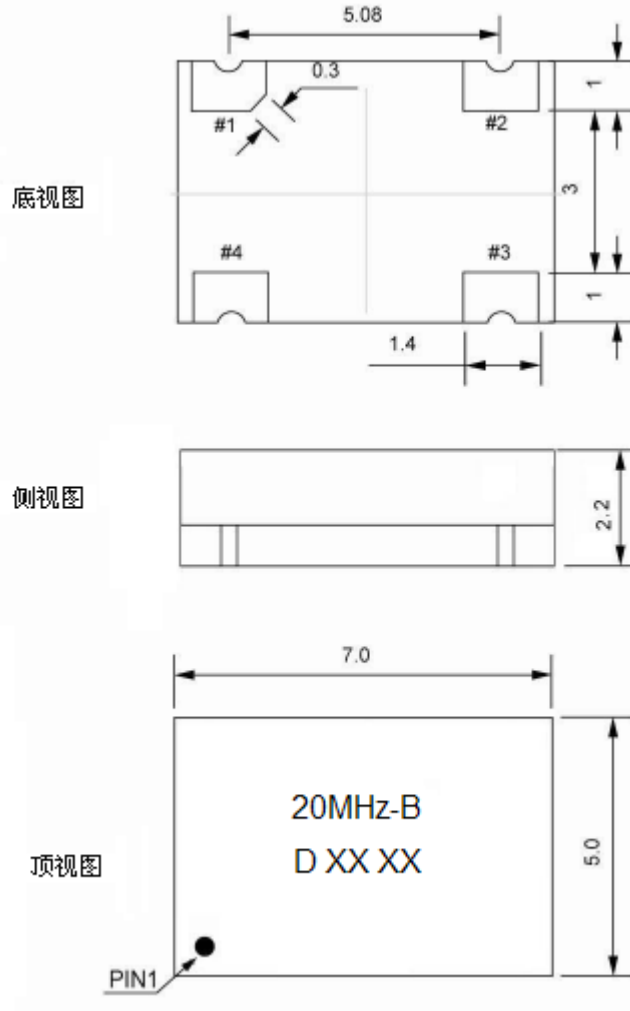
6. 环境条件

- 6.1. 工作温度 -20°C ~ +70°C
- 6.2. 存储温度 -55°C ~ +125°C
- 6.3. 振动 测试条件: 振幅: 0.75mm, 加速度 10g ;10Hz~2000Hz; 30min
一个循环, 每个方向测试 2H(3 个方向, X,Y,Z) IEC 68-2-06 Test Fc.
- 6.4. 冲击 100g; 6ms; 半正弦波(3个方向 X ,Y , Z每个方向测试3次),IEC 68-2-27
Test Ea/Severity 50A.
- 6.5. 跌落 从100cm高度自由下坠到混凝土或钢制成的平滑、坚硬的刚性表面
IEC 68-2-32.



7. 机械结构:

7.1. 外形尺寸及管脚定义 (单位: mm)



备注: 1) 底视图为焊盘正对着观察者

2) 打标图解说:

D XX XX

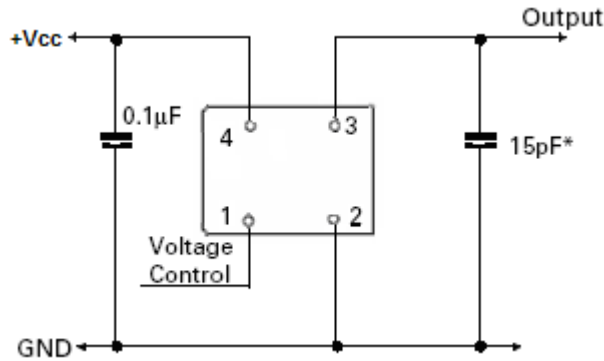
1) D 代表: DAPU

2) 前两个 XX 代表: 年

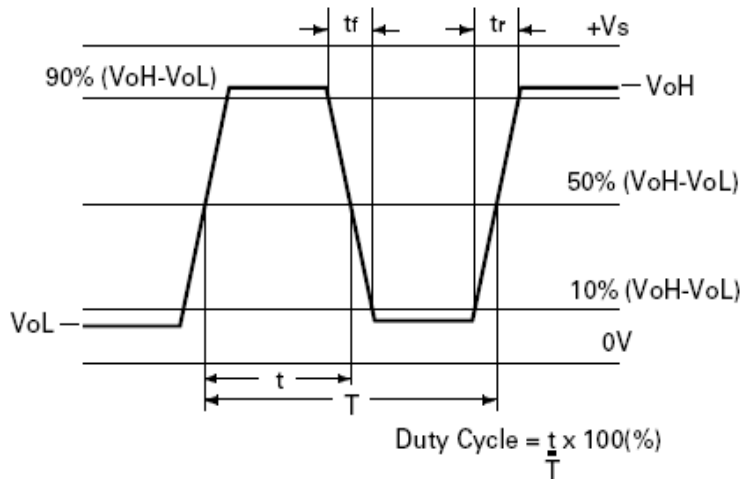
3) 后两个 XX 代表: 周



8. 产品测试图



9. 输出波形图



其中 tr 是上升时间，tf 是下降时间，Duty cycle 为占空比

10. 载带盘装 (单位:mm)

