

客户宝号: _____

规格书

品名规格: M11A-X329-32.768MHz

出 图			承 认 印
制 图	审 核	核 准	
日期: 2014.04.02			
			请于承认签章 谢谢!

广东大普通信技术有限公司

东莞市松山湖科技产业园区北部工业城 13-16 栋

TEL: 0086-0769-88010888 FAX: 0086-0769-81800098



1、电性能

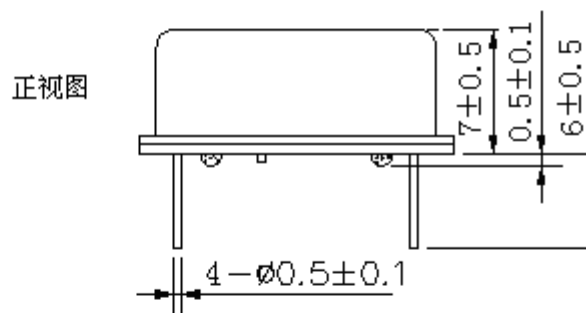
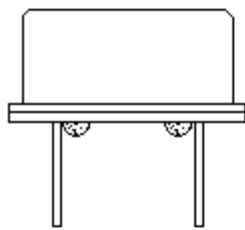
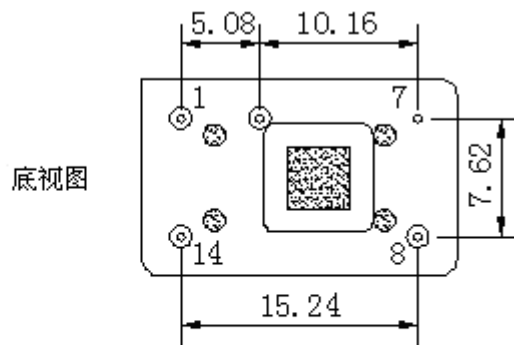
型号: M11A-X329-32.768MHz

项目	指标描述	指标			单位	测试条件
		最小值	典型值	最大值		
输出	频率	32.768			MHz	
	波形	方波				
	低电平			0.4	V	$V_{cc}=3.3V\sim 5.0V, O_{load}=15pF$
	高电平	2.4			V	$V_{cc}=3.3V\sim 5.0V, O_{load}=15pF$
	占空比	45	50	55	%	50%
	上升/下降时间 (10%~90%)		7	8	ns	@25°C
	负载	15			pF	
频率稳定度	温度特性	-0.2		+0.2	$\times 10^{-6}$	温度范围-40°C到85°C, 参照 $T_A=25^\circ C$, $V_{cc}=3.3V\sim 5.0V, O_{load}=15pF$ 测试结果; 温升速度不超过每分钟 2°C
	初始频率准确度	+0.1		+0.5	$\times 10^{-6}$	出厂时校准, 参照 $T_A=25^\circ C$, $V_{cc}=3.3V\sim 5.0V$ 测试结果; 出厂后 30 天内
	电源特性	-0.1		+0.1	$\times 10^{-6}$	参照 $T_A=25^\circ C$ 测试结果, V_{cc} 从 3.13V 到 5.25V, $O_{load}=15pF$
	负载特性	-0.1		+0.1	$\times 10^{-6}$	负载变化量 5%, 参照 $T_A=25^\circ C$, $V_{cc}=3.3V\sim 5.0V, O_{load}=15pF$
	日老化	-0.01		+0.01	$\times 10^{-6}$	$T_A=25^\circ C, V_{cc}=3.3V\sim 5.0V$ 开机 1 小时后连续测试
	年老化	-0.5		+0.5	$\times 10^{-6}$	
电气特性	工作电流			25	mA	@25°C, $V_{cc}=3.3V\sim 5.0V, O_{load}=15pF$
	供电电压	3.13		5.25	V	
相位噪声	相位噪声 @25°C		-120	-115	dBc/Hz	1KHz



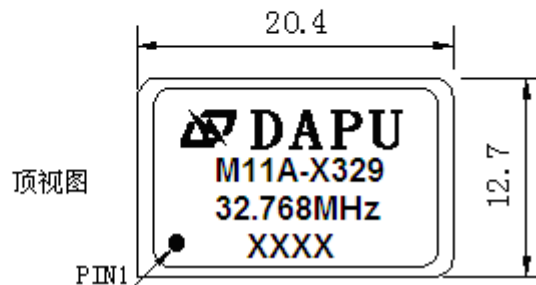
环境特性	可工作温度	-40		+85	°C	
	存储温度	-55		+105	°C	
	静电敏感等级	人体模型, class2: 2000V to 4000V; ANSI/ESDA/JEDEC JS-001-2010.				
		机器模型, class B: 200V to 400V; ANSI/ESDA/JEDEC JS-001-2010.				
	湿敏等级	非湿敏				
	振动	测试条件: 0.75mm; 加速度: 10g; 10Hz~2000Hz~10Hz, 每个方向测试1小时(3个方向 X, Y, Z), GJB 360B-2009 方法204				
冲击	100g; 6ms; 后峰锯齿波(3个方向 X, Y, Z), GJB 360B-2009 方法213					

2、机械结构(mm)



管脚功能说明

管脚	功能
1	悬空
7	地
8	频率输出
14	电源输入



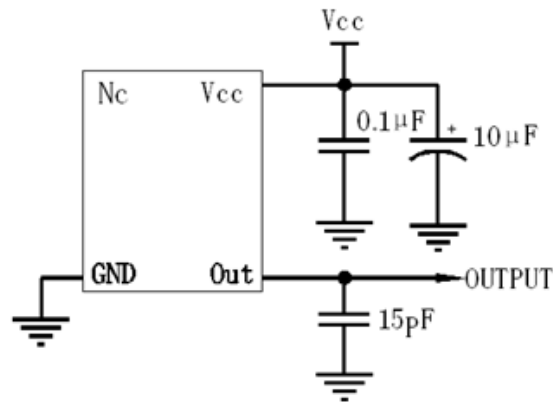
注 1: 底视图为针脚正对着观察者, 参考重量约为 4.2g

注 2: 未标注公差为±0.2mm

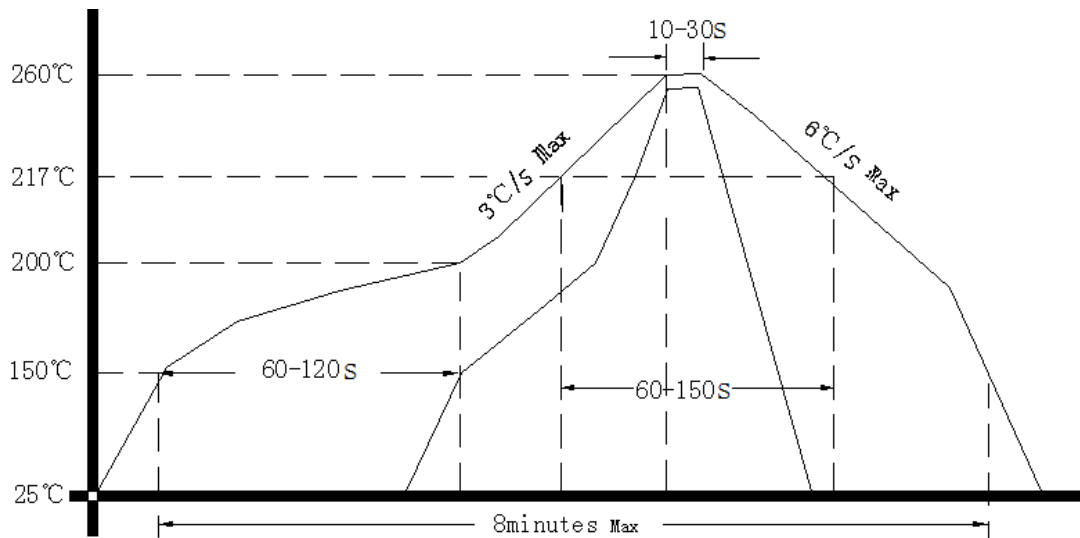
注 3: 1) 前两个XX 代表: 周
2) 后两个XX 代表: 年



3、测试电路



4、回流焊曲线图



5、包装, PVC 胶管, 11PCS /管 (mm)

